

LAVAMANOS SENCILLO

BRIZA

REF. 321535551

La grifería sencilla Briza para lavamanos ha sido diseñada para trabajar en perfecta armonía con el espacio; inspirada en las necesidades del consumidor latinoamericano dando como resultado un producto robusto y funcional. Ideal para instalaciones donde no se necesita mezclar agua fría y caliente. Incorpora un sistema aireador que genera un chorro de agua espumoso, agradable al tacto.

- Grifería de Lavamanos con ahorro de agua.
- Acabado superior, mayor espesor en el cromado que lo hace más brillante y resistente a la corrosión.
- Mayor ángulo de salida, permite mayor alcance y más comodidad en el momento del uso.
- Fácil limpieza: Diseño que evita la acumulación de impurezas.



RECUBRIMIENTOS (ACABADOS)

- Resistente a la corrosión, pelado y decoloración por agua.
- Recubrimientos no tóxicos.
- Productos para uso doméstico.

PRESIÓN DE SERVICIO

- Presión mínima recomendada: 20 psi.
- Presión máxima recomendada: 125 psi.

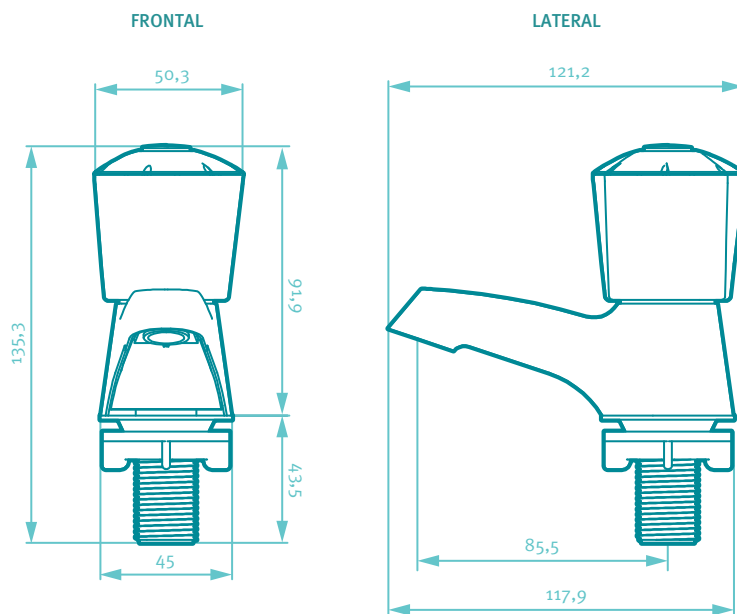
CARACTERÍSTICAS GENERALES

- Material: metal y plástico.
- Ciclo de vida de la unidad de cierre: 500.000 ciclos.
- Dimensiones generales de producto (H x W x L):
135 x 50 x 121 mm., 5,3 x 2,0 x 4,8 pulg.
- Peso neto aproximado: 108ogr. / 2,38 lb.
- Peso bruto aproximado: 110ogr. / 2,43 lb.

CAPACIDAD DE FUNCIONAMIENTO

- Rango de temperatura máxima de funcionamiento : 5°C a 71°C.
- Capacidad de flujo estimada real a 60 Psi: 4,92 L/min.
- Capacidad de flujo máximo a 60 psi: 8,3 L/min.

PLANOS TÉCNICOS



Estas dimensiones son nominales y están sujetas a cambios sin previo aviso.
Unidades: mm.

Disponible en acabado:

Cromado

Gris



SERVICIO TÉCNICO
01 8000 51 20 30



CORONA Y GRIVAL
COMPATIBLES



AHORRO
DE AGUA



30
AÑOS
GARANTÍA
GRIVAL



5
AÑOS
GARANTÍA
CROMADO

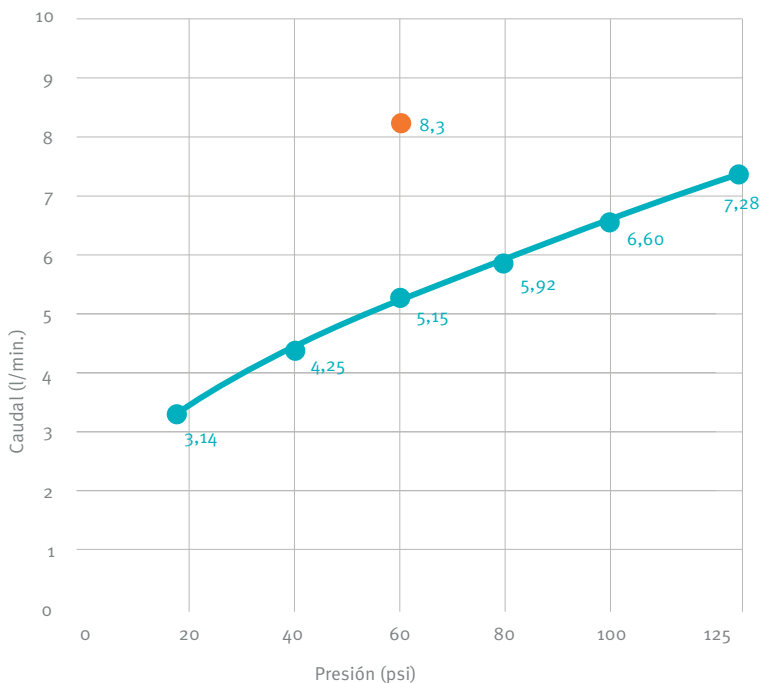
Este producto cumple con la normatividad NTC 1644.

Amplia red de técnicos propios y autorizados en todo el país para brindar servicio técnico post-venta.

grival.com

GRIVAL

DIAGRAMA DE CAUDAL



REQUISITO DE NORMA:
NTC 1644

Presión (psi)	Caudal (L/min.)	Máx/Mín
60	8,3	Máximo

Presión (psi)	Caudal Prom. (L/min)
20	3,14
40	4,25
60	5,15
80	5,92
100	6,60
125	7,28

* LAS PRESIONES Y CAUDALES INDICADOS PUEDEN VARIAR DE ACUERDO A LA INSTALACIÓN.

REPUESTOS:

- Rpto und de cierre rapido 90 COR
Ref. O24480001

CUIDADOS Y LIMPIEZA

Los acabados superficiales son aquellos que le imprimen una apariencia especial y estética a su producto y además le brindan protección. Para prolongar sus cualidades es vital que la limpieza profunda del producto se haga únicamente con agua y jabón suave y que en el secado y el brillo se utilice un paño de algodón limpio; dicha limpieza se recomienda 2 veces a la semana y en zonas costeras a diario por la salinidad del ambiente. Por ningún motivo deben usarse elementos abrasivos, ácidos o disolventes para la limpieza del producto. Los acabados pueden variar su comportamiento en zonas costeras y/o en ambientes corrosivos.

REFERENCIAS DEL PRODUCTO:

Referencia	Descripción
321535551	Subcj gf lavamanos sencilla briza
321545551	Cj gf lavamanos sencilla Briza (Incluye mangueras, desagüe y sifón)
321493331	Pqte gf lavamanos llave ind Briza x6 (Incluye mangueras)
321595551	Subcj gf lavamamos sencilla Briza Gris
321605551	Cj gf lavamanos sencilla Briza Gris (Incluye mangueras, desagüe y sifón)
321593331	Pqte gf lavamanos llave ind Briza x6 Gris (Incluye mangueras)