

GRIFERÍA LAVAPLATOS SENCILLO RESIDENCIAL

BRIZA

REF. 325665551

La grifería de cocinas Briza ha sido diseñada para trabajar en perfecta armonía con el espacio; inspirada en las necesidades del consumidor latinoamericano dando como resultado un producto robusto y funcional. Su pico giratorio le permite al usuario tomar ventaja del área del lavaplatos. Ideal para instalaciones donde no se necesita mezclar agua fría y caliente. Incorpora un sistema aireador que genera un chorro de agua espumoso, agradable al tacto.

- Grifería lavaplatos con ahorro de agua.
- Acabado superior, mayor espesor en el cromado que lo hace más brillante y resistente a la corrosión.
- Pico oscilante que permite mayor alcance y mas comodidad dando confort en el uso.
- Fácil limpieza: Diseño que evita la acumulación de impurezas.
- Cierre Fácil giro práctico de tan solo 90°.



RECUBRIMIENTOS (ACABADOS)

- Resistente a la corrosión, pelado y decoloración por agua.
- Recubrimientos no tóxicos.
- Producto para uso doméstico.

PRESIÓN DE SERVICIO

- Presión mínima recomendada: 20 psi (138 Kpa).
- Presión máxima recomendada: 125 psi (862 Kpa).

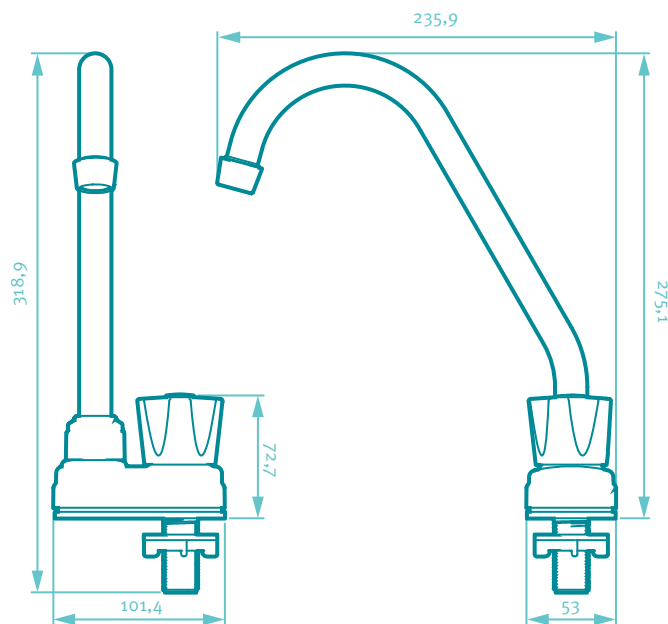
CARACTERÍSTICAS GENERALES

- Material: Cuerpo: Plástico
Manija: Plástico
Pico: Plástico
- Dimensión grifería (H x W x L): 99 x 108 x 125 mm.
3.9 x 4.3 x 4.9 pulg.
- Peso Neto Aproximado: 270 gr. / 0,59 lb.
- Peso Bruto Aproximado: 300 gr. / 0,66 lb.

CAPACIDAD DE FUNCIONAMIENTO

- Rango de temperatura máxima de funcionamiento : 5°C a 71°C.
- Capacidad de flujo máximo a 60 psi: 6,42 L/min.
- Vida útil o desgaste (unidad): 500.000 ciclos.
- Vida útil o desgaste del pico (giratorio): 50.000 ciclos.

PLANOS TÉCNICOS



Unidades: mm.

Estas dimensiones son nominales y están sujetas a cambios sin previo aviso.

REPUESTOS:

- Ref.019090001 Unidad de cierre 90°
- Ref.010710001 Empaque unidad de cierre

DISPONIBLE EN ACABADO:

Cromado

Gris



SERVICIO TÉCNICO
01 8000 51 20 30



REPUESTOS
ORIGINALES



CORONA Y GRIVAL
COMPATIBLES



PRODUCTOS
LIBRES DE PLOMO



AHORRO
DE AGUA



GARANTÍA
GRIVAL



GARANTÍA
CROMADO

Este producto cumple con la normatividad NTC 1644.

Amplia red de técnicos propios y autorizados en todo el país para brindar servicio técnico post-venta

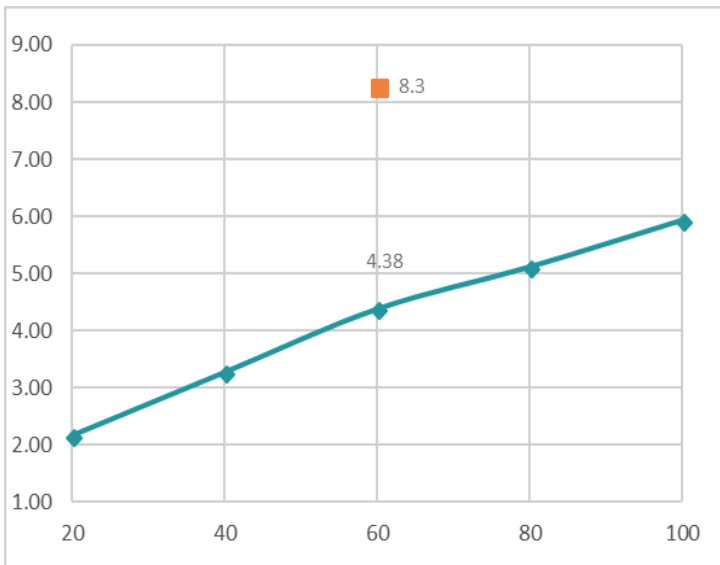
grival.com

GRIVAL

LAVAPLATOS SENCILLO BRIZA

REF. 325665551

DIAGRAMA DE CAUDAL



REQUISITO DE NORMA:
NTC No. 1644

Presión (psi)	Caudal (L/min.)	Máx./Mín.
60	8,3	Máximo

PRESIÓN (psi)	CAUDAL PROM. (L/min.)
20	2,10
40	3,27
60	4,38
80	5,12
100	5,94

—●— PROMEDIO MUESTRA GRIFERÍA
LAVAPLATOS BRIZA

CUIDADOS Y LIMPIEZA

Los acabados superficiales son aquellos que le imprimen una apariencia especial y estética a su producto y además le brindan protección. Para prolongar sus cualidades es vital que la limpieza profunda del producto se haga únicamente con agua y jabón suave y que en el secado y el brillo se utilice un paño de algodón limpio; dicha limpieza se recomienda **2 veces** a la semana, y en zonas costeras a diario por la salinidad del ambiente. Por ningún motivo deben usarse elementos abrasivos, ácidos o disolventes para la limpieza del producto. Los acabados pueden variar su comportamiento en zonas costeras y/o en ambientes corrosivos.

REFERENCIAS DEL PRODUCTO:

Referencia	Descripción
325665551	Subcj gf lavaplatos sencilla Briza (No incluye canastilla, sifón ni acoples)
325675551	Cj gf lavaplatos sencilla Briza (Incluye Mangueras)
325643331	Pqte subcj gf lavaplatos sencilla Briza x4 (Incluye Mangueras)
325715551	Subcj gf lavaplatos sencilla Briza Gris (No incluye canastilla, sifón ni acoples)
325745551	Cj gf lavaplatos sencilla Briza Gris (Incluye canastilla, sifón y acoples)
325713331	Pqte subcj gf lavaplatos sencilla Briza x4 Gris (Incluye Mangueras)

* LAS PRESIONES Y CAUDALES INDICADOS PUEDEN VARIAR DE ACUERDO A LA INSTALACIÓN.