

# POWER ONE

Sanitario alargado de dos piezas  
Descarga sencilla de manija

- Consumo de agua 3.8 Lpf. - 1.0 gpf
- Altura de taza confortable para personas con movilidad reducida (A.D.A).
- Posee mayor capacidad de evacuación de sólidos que sanitarios estándar, siendo un sanitario óptimo para instituciones de tráfico medio (800 gr. de MISO).
- Válvula de suministro hidroestático antisifón.
- Gran superficie de agua para mayor higiene y limpieza.
- Sifón 100% esmaltado y de mayor diámetro con alto poder de descarga, manteniendo limpio el sanitario.



REF. 101661001

## INFORMACIÓN TÉCNICA

Material	Porcelana Vítreo
Dimensiones Generales (L x W x H)	774 x 547 x 764 mm 30 1/2 x 21 1/2 x 30 1/8 pulg
Presión de agua	20 - 80 PSI
Sistema de descarga	Por gravedad - anillo cerrado
Espejo de agua	166 x 232 mm - 6 9/16 x 9 9/32 pulg
Altura de sello	55 mm - 2 pulg
Paso de sifón	44.6 mm (1 3/4 pulg)
Peso Neto	39.6 kg (87.3 lb) aprox.



## IMPACTO AMBIENTAL DEL PRODUCTO

El 95% de los materiales por peso utilizados en la manufactura de nuestros productos cerámicos son extraídos/fabricados en territorio Colombiano de nuestras plantas de Antioquia y Cundinamarca.

Tipo de material	% aprox.	Extr. / Fabr.
------------------	----------	---------------

### Pasta cerámica: 93,5% peso aproximado producto.

Arcillas Arcabuco (Boyacá)		Extraído
Arcillas (Amalfi - Antioquia)		Extraído
Caolín (La Unión - Antioquia)	89,5%	Extraído
Feldespatos (Ibagué - Tolima)		Extraído
Residuos de tipo cerámico (Local: Girardota/Madrid)		Fabricado

Caolín (EE.UU, Portugal, Inglaterra)	4%	Extraído
Arcillas Finas (Inglaterra)		

### Esmalte Vidriado: 6,5% peso aproximado producto.

Esmalte (Sabaneta - Antioquia)	6,5%	Fabricado
--------------------------------	------	-----------

## COMPONENTES INCLUIDOS

Referencia	Descripción	Peso aproximado
O1014	TZ POWER ONE AL	24.7 kg (54.4 lb)
O4767	TANQUE-TP POWER ONE 3A	14.2 kg (31.3 lb)
799060001	VÁLVULA LLENADO A1330	0.29 kg (0.63 lb)
708400001	VÁLVULA DESCARGA CASCADE	0.42 kg (0.92 lb)
707340001	MANIJA MAVERICK	0.10 kg (0.22 lb)
609461001	ASIENTO ACTIVE CS AL BLANCO	1.8 kg (3.9 lb)

## INSTALACIÓN

Para instalación tradicional de 305 mm. - 12 pulg. de la pared terminada.

## COLORES

100 Blanco

## MATERIAL RECICLADO

Rotura aprovechada / Total de materias primas.

12%	Planta Girardota (Antioquia - Col.)
17%	Planta Madrid (Cundinamarca - Col.)

## MATERIAL EMPAQUE

FSC: Papel proveniente de recursos responsables.

70%	Fibra virgen
30%	Reciclado



Este producto aplica para obtener certificaciones / puntajes en:  
**LEED, CASA COLOMBIA y EDGE.**

Corona tiene un informe de Sostenibilidad corporativo anual que sigue los lineamientos del GRI Sustainability Report.

Puedes encontrarlo en el siguiente link: <https://empresa.corona.co/sostenibilidad>

corona

# POWER ONE

Sanitario alargado de dos piezas

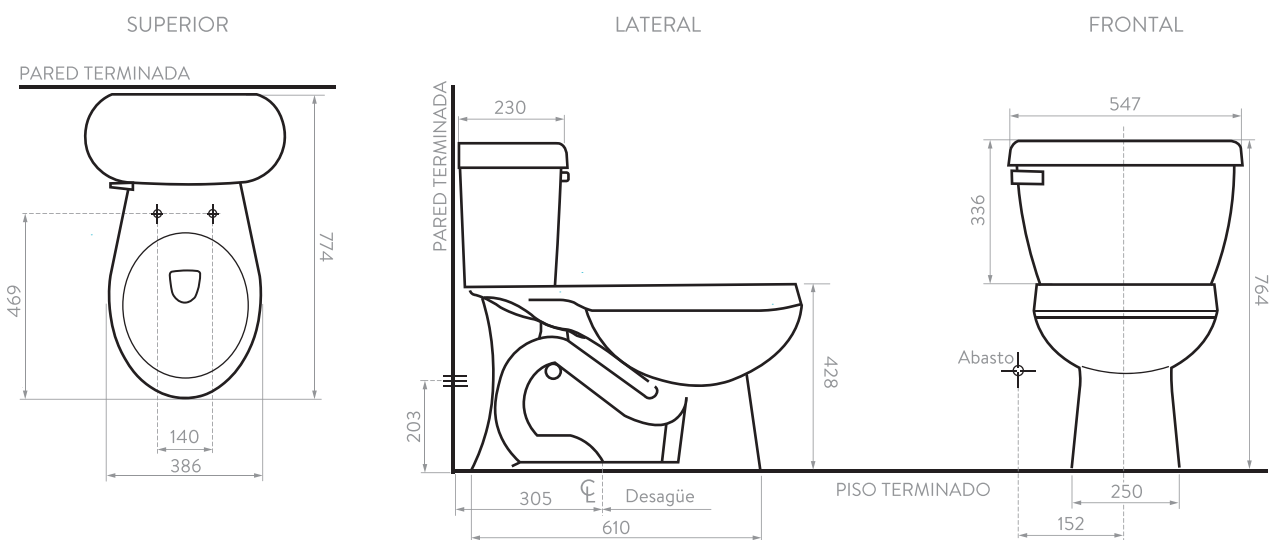


Producto	Línea Base <b>EDGE</b>	Línea Base <b>LEED V.4</b>	Consumo de agua en el pdto.	Reducción vs. Línea Base <b>EDGE*</b>	Reducción vs. Línea Base <b>LEED V.4**</b>
	gpf / Lpf	gpf / Lpf	gpf / Lpf		
Sanitario Power One AL	1.6 / 6.0	1.6 / 6.0	1.0 / 3.8	36.6%	36.6%

\* En algunos casos los valores de la línea base del software **EDGE** se encuentran por encima de los valores máximos permitidos por la normativa colombiana, lo cual implica que podría alcanzarse el 20% mínimo para lograr la certificación.

\*\* Un proyecto gana puntos **LEED V.4** a partir de un **ahorro del 25%** de agua, el prerequisite es 20%.

## PLANOS TÉCNICOS DEL PRODUCTO



Unidades: mm.

Estas dimensiones son nominales y están sujetas a cambios sin previo aviso.



AMPLIO STOCK DE REPUESTOS GENUINOS  
COMPATIBILIDAD CON ELEMENTOS CORONA

## LÍNEAS DE ATENCIÓN PANAMERICANAS

COLOMBIA: 01 8000 5120 30 / Bogotá 404 88 84

CENTRO AMÉRICA: Guatemala (502) 1-800-6240-109 / Nicaragua (505) 2249-5521  
El Salvador (503) 2274-4620 / Honduras San Pedro Sula (504) 9482-6710  
Honduras Tegucigalpa (504) 9767-0821 / Costa Rica (506) 4001-4966 / Panamá (507) 8000-202

MÉXICO: Directo (81) 8125 2000 / LADA sin costo 01 800 705 1020

Si usted desea ver nuestra línea completa de productos por favor ingrese a: [corona.co](http://corona.co)