

# BAHIA 1C PLUS

TEKA



Imagen de referencia, el producto no incluye desagüe automático

## Características

Fregadero para sobrepasar de una cubeta

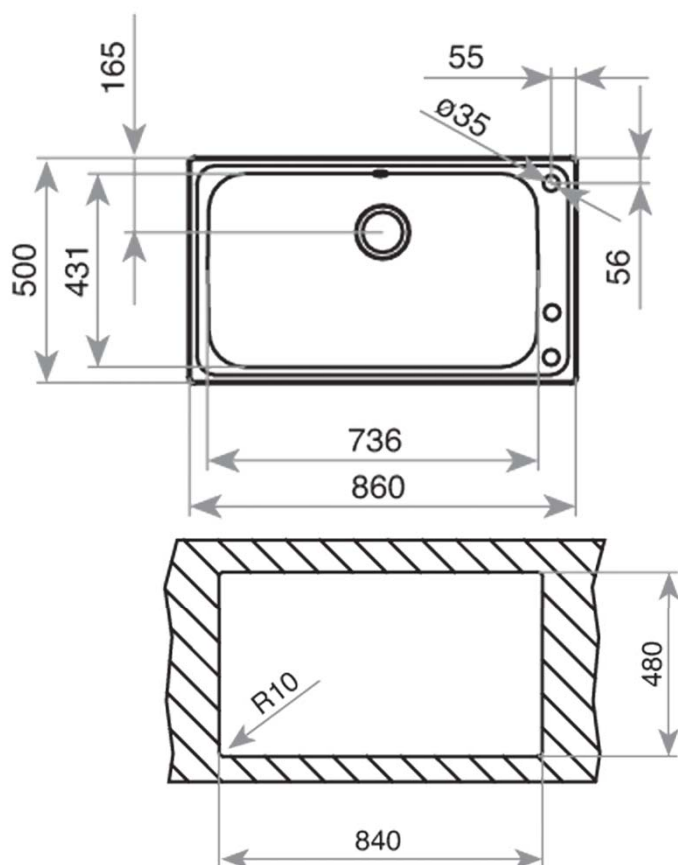
Acero inoxidable 18/10

Desagüe de 3 1/2"

Incluye dispensador de jabón y colador de acero inoxidable

Profundidad 20 cm

## Dibujo Técnico



Medidas exteriores 86x50

Medidas encastre 84x48

Fabricado en España

**Referencia**

**EAN13**

12127002

8421152084601

Importado por Almacenes Corona SAS

[www.teka.com](http://www.teka.com)