

NO INCLUYE ESPEJO

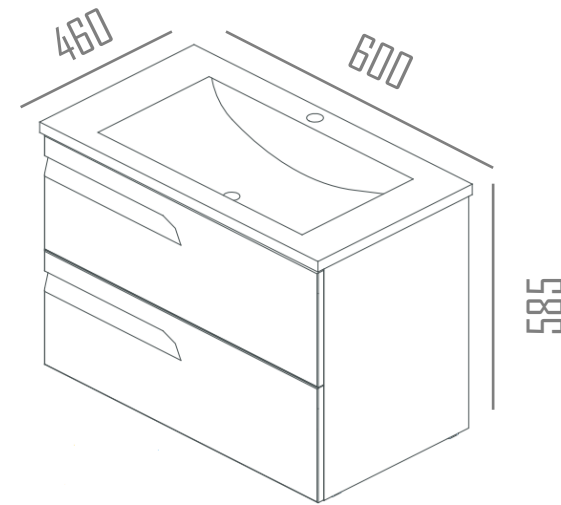
ESPECIFICACIONES/MUEBLE VITALE 60 CON LVM

Referencia:
125617

Material:
Lacado brillante

Color:
Blanco ○

Dimensiones



Descripción:

Lavamanos cerámico
Cajones soft close extracción total
Estructuras 16 mm frentes 18 mm
Interiores en acabado textil gris

Otros:

Incluye organizador cajón
Manija integrada en el frente de cajón
No incluye espejo
Mueble armado