

CASCADE

Mueble con Lavamanos de Incrustar.

La línea Cascade nace a partir de la propuesta de CORONA de entregar un diseño amigable y sorprendente, que busca facilitar la tareas y funciones del espacio del baño a nuestros consumidores, su diseño se inspira en la caída del agua, por lo tanto, su forma es fluida, pero con una mezcla de robustez que hace de la línea CASCADE un producto funcional, pero a la vez resistente brindando mayor comodidad en su uso.

Los muebles de la línea Cascade cuentan con mesones en CORONA STONE lo que facilita la limpieza, lo hacen resistente a las manchas y al rayado por su baja absorción. es un producto con gran capacidad de almacenamiento, ya que cuentan con un cajón para guardar elementos pequeños y un compartimiento en la parte superior para almacenar objetos de mayor tamaño.

- Meson en Corona Stone resisten a las manchas y el rayado.
- Gran capacidad de almacenamiento.
- Resistente a la humedad.



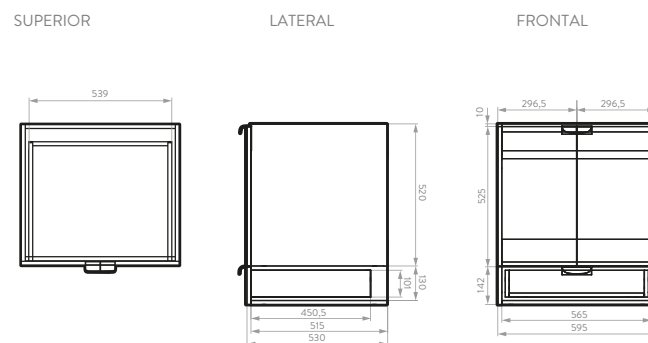
REFERENCIA / COLOR:

SIRENA Ref. 192296761 Mueble Cascade Con Lavamanos De Incrustar.

INFORMACIÓN TÉCNICA

Material	Madera aglomerada: Tablero aglomerado de 15mm.
Densidad	15mm 670 kg./m ³ .
Textura	Siena: Matrix
Calibre	Flexible 0,5 mm Rígido 2mm.
Dimensiones Generales (H*W*P)	26,79" x 23,43" x 20,87" (680,5 x 595 x 530 mm).
Peso Neto Aproximado	54,67 lb (24,8 kg).
Peso Bruto Aproximado	55,46 lb (25,16 kg).
Carga máxima	88,18 lb (40 kg).
Resistencia al rayado	700 ciclos.
Resistencia a la humedad	8%

PLANOS TÉCNICOS



Unidades: mm.

Estas dimensiones son nominales y están sujetas a cambios sin previo aviso.

TIEMPO ESTIMADO DE ARMADO: 60 min.

				
SERVICIO POST VENTA	RESISTENCIA A HUMEDAD	AÑOS DE GARANTÍA (madera)	AÑOS DE GARANTÍA (herrajes)	AÑOS DE GARANTÍA (mesones)

NORMATIVA DEL MESON

NSF / ANSI 51
 CE EN-15825(Pdto. y Desempeño)
 ROHS Directive 2011/65/EU Annex II. (Toxicidad Europa)
 SVHC - Sustances of Very Hgh Concern (Toxicidad Europa)

COMPATIBILIDAD CON ELEMENTOS CORONA

LÍNEA DE ATENCIÓN **01 8000 5120 30**

Si usted desea ver nuestra línea completa de productos por favor ingrese a: corona.co



CASCADE

Mueble con Lavamanos de Incrustar.



CUIDADOS

- Usar paño seco.
- No usar elementos abrasivos para la limpieza del mueble.
- Evitar colocar materiales u objetos cortantes que puedan dañar la superficie.
- No poner objetos calientes y evitar el derrame de líquidos.
- Si se requiere mover el mueble, desocúpelo antes de hacerlo; levántelo desde la estructura y no de los cajones o manijas.

CUIDADOS Y LIMPIEZA DEL MESON

- La utilización de limpiadores abrasivos con frecuencia pueden dañar el mesón y no son recomendables para la limpieza cotidiana.
 - Limpie la superficie del mesón con una solución de agua jabonosa, una esponja y un detergente suave.
 - Limpie el área del mesón con un limpiador abrasivo de vez en cuando para conservar su apariencia lisa.
 - si requiere utilizar un blanqueador para eliminar manchas residuales (No dejarlo por más de cinco (5) minutos); a continuación limpie la superficie del mesón con un detergente comercial/multiuso y aplique abundante agua limpia.
 - Esmaltes de uñas pueden ser eliminados con quitaesmaltes (sin acetona) o con un limpiador abrasivo.
 - Algunos productos de limpieza contienen ácidos (cloruro de metilo o acetona).
- No utilice productos para la limpieza de contengan estos materiales.

HERRAJES Y ACCESORIOS

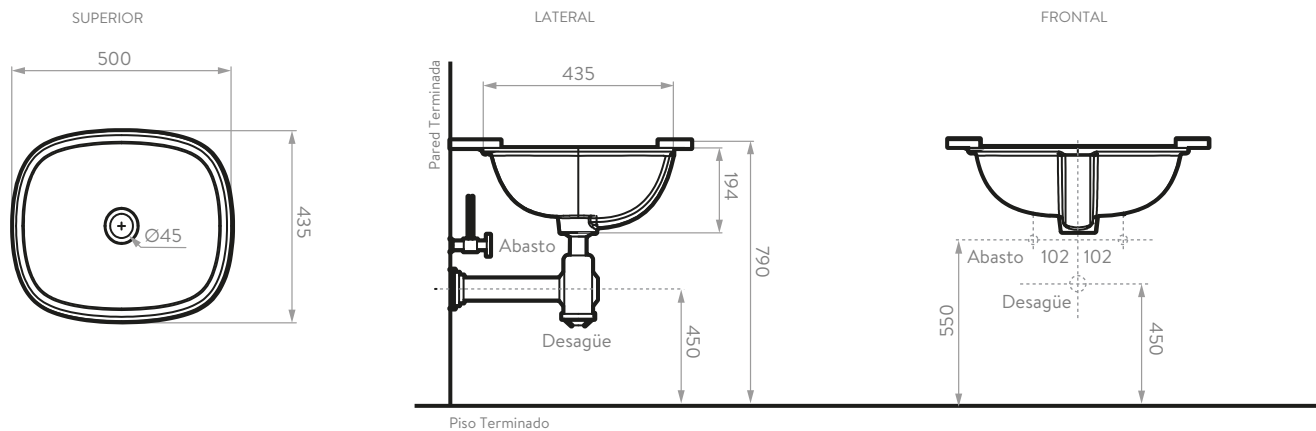
Componente	Descripción
Tarugo	Eucalipto (8x30mm)
Minifix / Perno	Zamak
Caja Minifix	Zamak
Tapa Adhesiva Minifix	PVC con cinta doble faz Ahhesiva
Pegante	Colbón
Riel extensión Totál	Acero HRE220-45
Bisagra Parche Cierre Lento	Acero (HBM554-01)
Platina en L	Acero HVA151-51
Tornillo Lamina	Acero (2N 6x9/16)
Chazo nylon + Tornillo Ensamble	Nylon y Tornillo Acero
Manija	Acero cromado

Mesones	Ingeniería
Material	Cuarzo artificial (UP:Resina de poliéster insaturada 10% + Arena de cuarzo 89% + pigmento 1%)
Acabado	Natural
Aplica para grifería	Monocontrol Sencilla
Peso Neto aproximado	4,67 kg. (10,29 Lb)
Peso Bruto aproximado	7 kg. (15,43 Lb)
Temperatura máxima de resistencia	180 °C. (356 °F)
Absorción de fluidos sobre la superficie	Porosidad abierta inferior al 0.02%

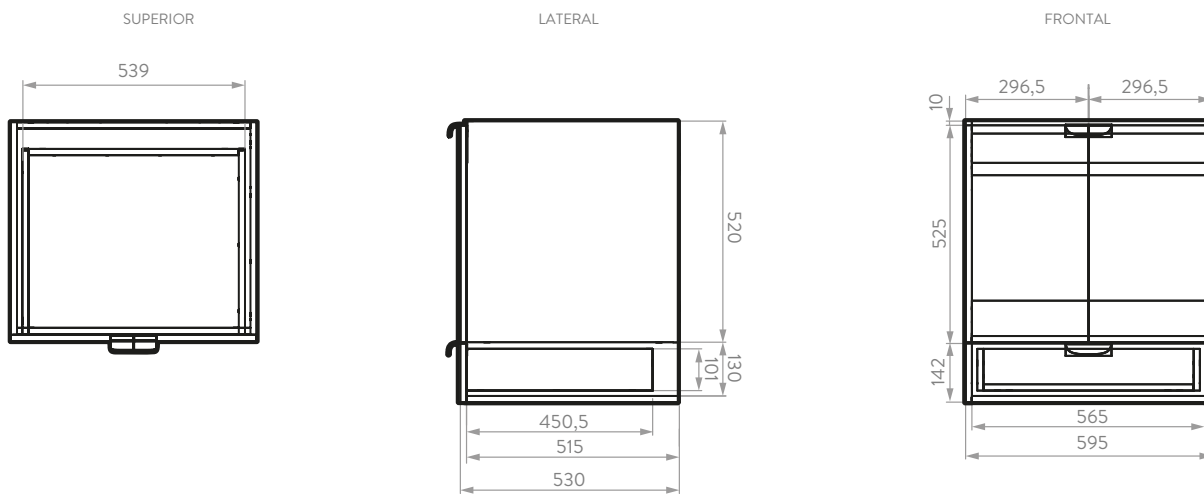
CASCADE

Mueble con Lavamanos de Incrustar.

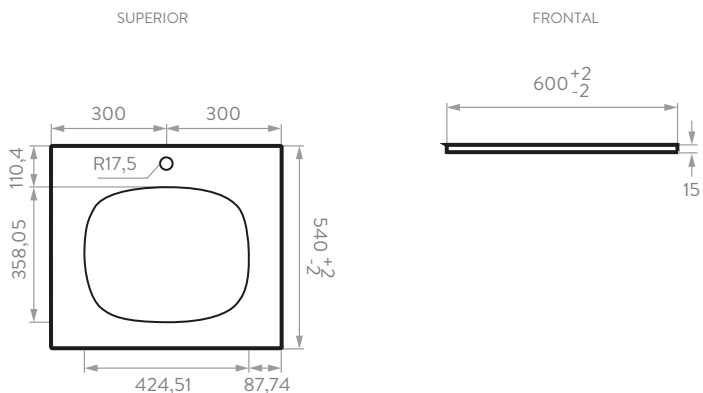
LAVAMANOS CASCADE DE INCRUSTAR



PLANO MUEBLE CASCADE DE INCRUSTAR



MESON CASCADE INCRUSTAR



Unidades: mm.