

TAPA REGISRO

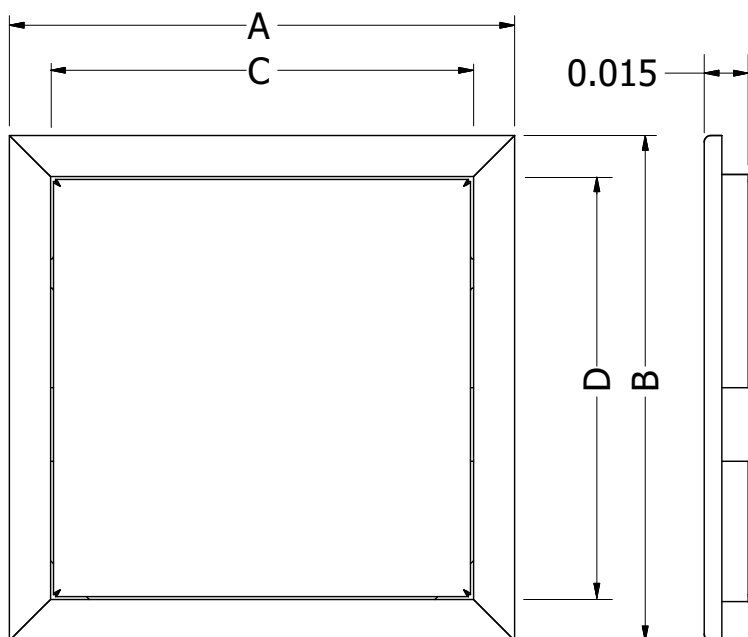
Ref. 206002 - 206001 - 206000

Ideal para cubrir cajas de luz, llaves de gas, medidores, contadores, cajas de fusibles etc. Ofrece excelentes acabados, diseño moderno y facilidad para la limpieza.

Imagen de referencia



Dimensiones generales (en m)



LÍNEA DE ATENCIÓN: 018000 41 06 00
info@socoda.com.co www.socoda.com.co

Información técnica

Material de la tapa y el marco: Lámina de acero inoxidable AISI SAE 304 calibre 22 (0.7mm)

Instalación:

1. Realizar perforación en el muro de acuerdo a las medidas especificadas en la tabla.
2. Embeber el marco de la tapa en cemento sin endurecer aplicado previamente en el muro.
3. Doblar las pestañas de acero del marco hacia el interior del agujero para mejorar la sujeción.
4. Dejar secar y pulir los bordes con algún tipo de resane.

Ref	A	B	C	D
206002	0.172 m	0.172 m	0.144 m	0.144 m
206001	0.222 m	0.222 m	0.194 m	0.194 m
206000	0.422 m	0.222 m	0.394 m	0.194

Limpieza y mantenimiento

Se recomienda limpiar periódicamente con agua y jabón (detergentes que no contengan blanqueador o a base de cloro) y secar completamente. Para manchas leves emplee una mezcla de alcohol y bicarbonato o disolvente orgánico. Limpie siempre en el sentido del satinado y enjuague con abundante agua.