

# DISPENSADOR DE JABÓN

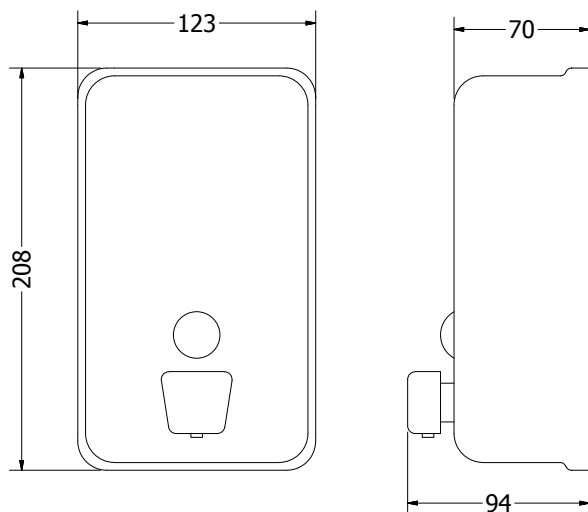
Ref. 217601

Dispensador institucional de jabón líquido accionado por válvula de push dosificadora, con capacidad de contener 1.2 Lt de jabón, visualizador de nivel y compuerta de llenado en la parte superior.

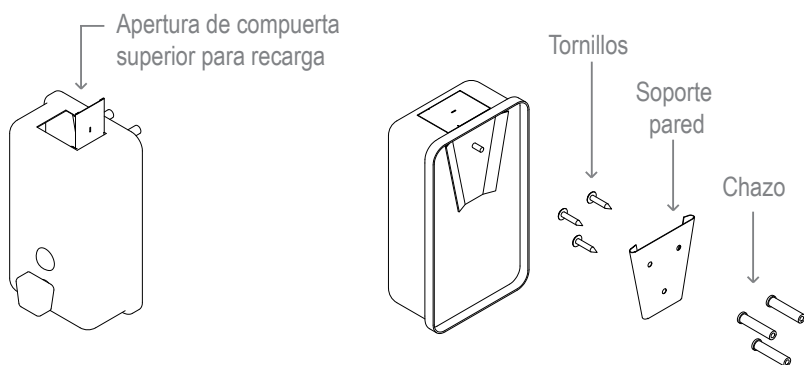
## Imagen de referencia



## Dimensiones generales (en mm)



## Detalles de uso



LÍNEA DE ATENCIÓN: 018000 41 06 00  
info@socoda.com.co [www.socoda.com.co](http://www.socoda.com.co)

## Información técnica

**Material del dispensador :** Elaborado por conformado de embutición y doblé en lámina de acero inoxidable AISI SAE 304, calibre 20 (espesor 0.95mm).

**Material de la válvula :** Fabricada en polímero inyectado.

Peso en vacío: 500 gr.

**Espacios de uso :** Ideal para baños de oficinas, baños de centros comerciales, baños de instituciones educativas o lugares con alto flujo de personas.

## Instalación

1. Marcar en la pared los agujeros de la parte posterior del dispensador.
2. Perforar la pared con broca para muro e insertar los chazos.
3. Fijar a la pared el soporte con los tornillos suministrados.
4. Deslizar el dispensador en el soporte.

## Limpieza y mantenimiento

Se recomienda limpiar periódicamente con agua y jabón (detergentes que no contengan blanqueador o a base de cloro) y secar completamente. Para manchas leves emplee una mezcla de alcohol y bicarbonato o disolvente orgánico. Limpie siempre en el sentido del satinado y enjuague con abundante agua.