

LAVAPLATOS

Vital de empotrar 50x35

Ref. 230171 / 7707021253288

Ideal para cocinas, especial para empotrar o submontar debajo del mesón de tu cocina y con una profundidad en la poceta que brinda el espacio perfecto para trabajar cómodamente y con menos salpique de agua.



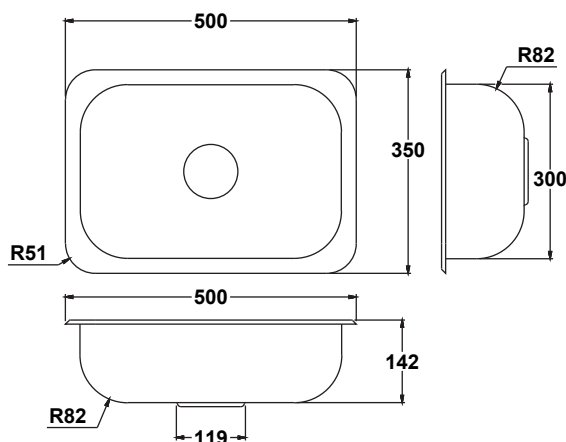
LÍNEA DE ATENCIÓN: 018000 41 06 00
info@socoda.com.co www.socoda.com.co

Imagen de referencia

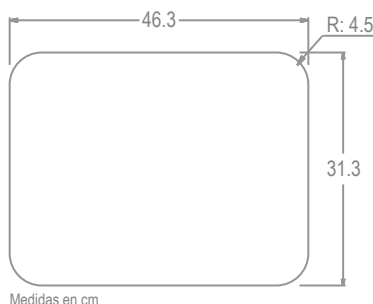
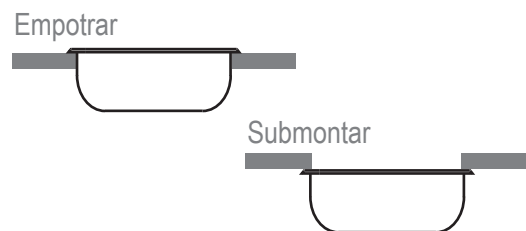


Dimensiones generales (en mm)

Ancho (mm)	500
Altura (mm)	350
Profundidad (mm)	142
Peso (Kg)	2.1
Volumen (Lt)	25



Detalles de uso / Dimensiones de ruteo



Datos de empaque

Cada uno con bolsa plástica contramarcada y en caja master de cartón por 6 unidades.

Alto (mm)	510
Largo (mm)	440
Ancho (mm)	250
Peso por caja (Kg)	14

Información técnica

Material del lavaplatos: fabricado en Acero inoxidable AISI SAE 430 calibre 24 (0.6mm).

Acabado acero inoxidable BA.

Profundidad del tanque: 142 mm

Instalación

1. Marcar con las dimensiones sugeridas de ruteo o la medida del lavaplatos comprado, en la superficie donde será empotrado.

2. Perforar la superficie obedeciendo a lo marcado en el paso anterior.

3. Esparcir silicona por todo el borde de la superficie donde será empotrado el lavaplatos.

Una cantidad prudente, pero teniendo en cuenta que el lavaplatos al ser descargado esta se regara en los bordes. Limpiar con un paño húmedo los excesos de silicona antes de que esta seque, así se obtiene un acabado visual mas estético.

4. Dejar alineado, nivelado y bien empotrado el lavaplatos en la superficie.

Se recomienda dejar 24 horas secando para su uso.

Limpieza y mantenimiento

Se recomienda limpiar periódicamente con agua y jabón (detergentes que no contengan hipoclorito o a base de cloro) y secar completamente. Para manchas leves emplee una mezcla de alcohol y bicarbonato o disolvente orgánico.

Limpié siempre en el sentido del satinado y enjuague con abundante agua.