

MANUAL DE PRODUCTO E INSTALACIÓN

REPISA AGUSTA

CÓDIGO: 234996

COMPONENTES, ACCESORIOS Y MATERIALES:

- Cuerpo de repisa elaborado con lámina de acero inoxidable AISI SAE 430, calibre 22 (0.7mm).
- Pie amigos elaborados en lámina de acero inoxidable AISI SAE 430 cal 22 (0.7mm)

EMPAQUE: Plástico stretch.

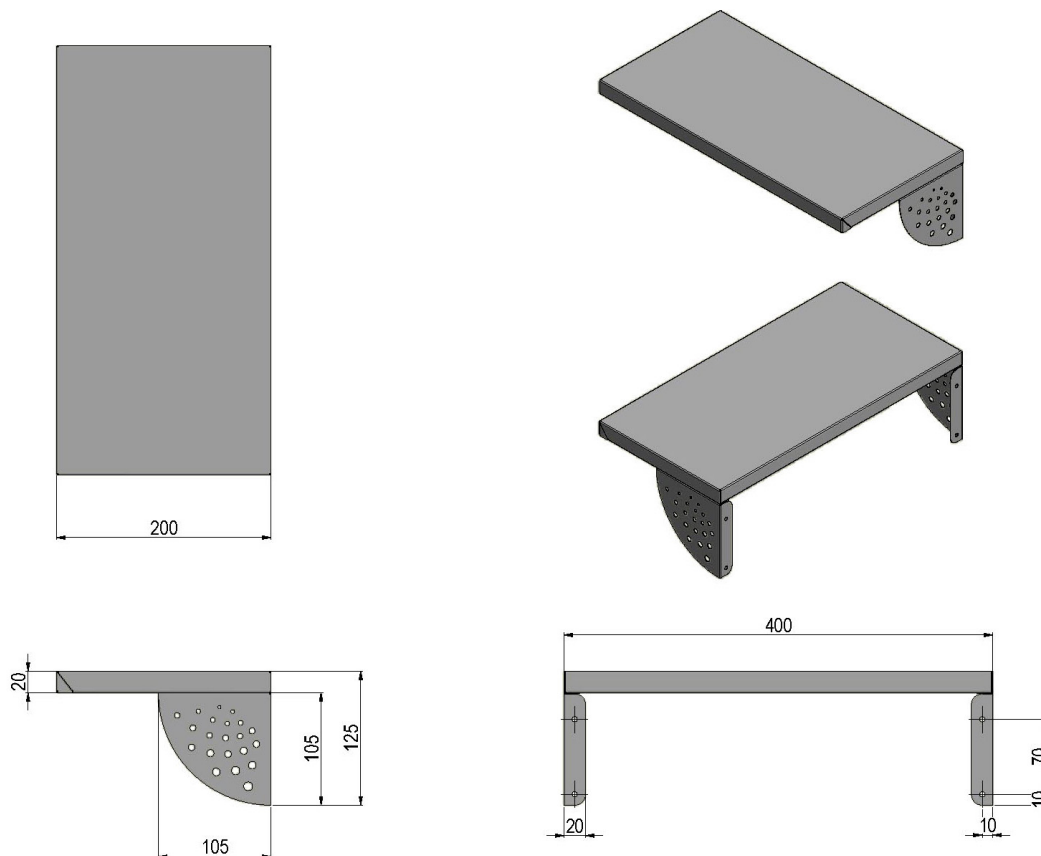
Dimensiones del empaque: **Largo:** 42 cm

Ancho: 22cm.

Alto: 2.5cm

Peso completo con empaque: 1.1 Kilogramos

DIMENSIONES GENERALES (Medidas en Milímetros)



INDICACIONES DE INSTALACIÓN

1. Ensamblar los pie amigos al entrepaño con los remaches de 3/16"x1/2".
2. Definir la ubicación de la repisa en el espacio y marcar las perforaciones de anclaje a muro. En este paso es conveniente emplear un nivel para que la repisa quede bien alineada.
3. Perforar el muro con una broca de 1/4" (4 perforaciones).
4. Introducir los chazos con un martillo en las perforaciones.
5. Ubicar la repisa en el muro de tal manera que coincida con las perforaciones realizadas.
6. Asegurar la repisa con los tornillos # 8x 1 1/2" utilizando un destornillador de estrella.

