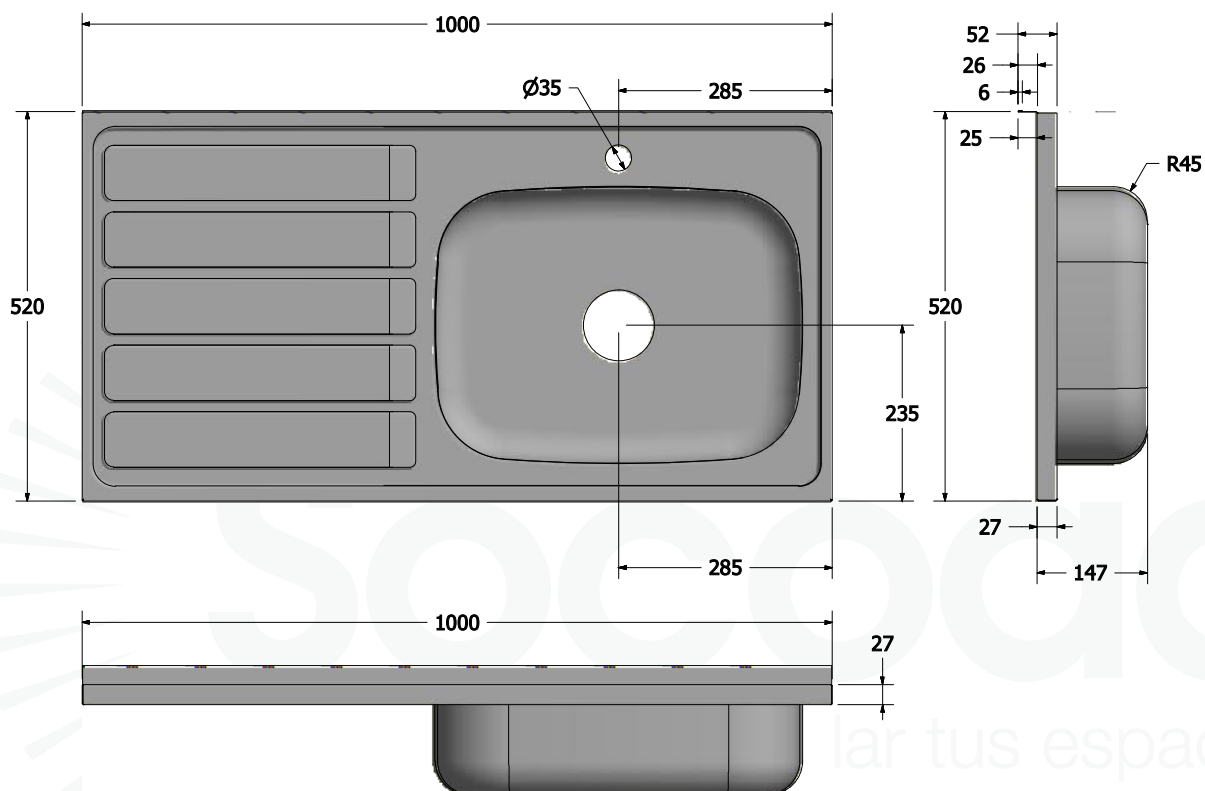


FICHA TÉCNICA DE PRODUCTO

<p align="center">MESÓN DE SOBREPONER LISO 1000X520 MONOCONTROL</p>	<p align="center">Codigo / EAN EDI : 239406 / 7707021240738</p>
<p align="center">Descripción general.</p> <ul style="list-style-type: none"> • Mesón de sobreponer • Elaborado en lamina de acero inoxidable AISI- 304 • Calibre 22 (0.7mm). • Acabado acero inoxidable BA 	
<p align="center">Componentes y Materiales.</p> <ul style="list-style-type: none"> . Lamina de acero inoxidable 304 calibre 22 (0.7mm) . Acabado acero inoxidable BA . Pub de 198x198x3 mm pegado en cada tanque con perforación que permite la instalación de la canastilla 	
<p align="center">Especificaciones técnicas.</p> <p>Peso: 3.9 kilogramos aprox.</p> <p>Volumen pozuelo: 22 litros aprox.</p> <p>Agujero de desagüe: Diámetro 4"</p> <p>Agujero para grifería: Diámetro 1 3/8" de 1 o 3 agujeros mezclador 8".</p> <p>Medidas:</p> <p>Largo: 1000mm</p> <p>Ancho: 520mm</p> <p>Profundidad: 137mm</p> <p>Nota: Bajo pedido se puede fabricar con agujero de desagüe de 2".</p>	
<p align="center">Empaque:</p> <p>Empacado en funda de cartón, de forma individual</p> <p>Dimensiones:</p> <p>Largo: 1015mm</p> <p>Ancho: 540mm</p> <p>Alto: 65mm</p> <p>Peso por unidad: 4.1 kilogramos aprox.</p>	
<p>SOCODA S.A.S Se reserva el derecho a efectuar cambios y/o modificaciones en los productos y sus especificaciones sin previo aviso.</p>	

**MESÓN DE SOBREPONER
LISO 1000X520 MONOCONTROL**

**Codigo / EAN EDI :
239406 / 7707021240738**



Anti ruido:

Pub de 198x198x3 mm pegado en el tanque con perforación que permite la instalación de la canastilla

