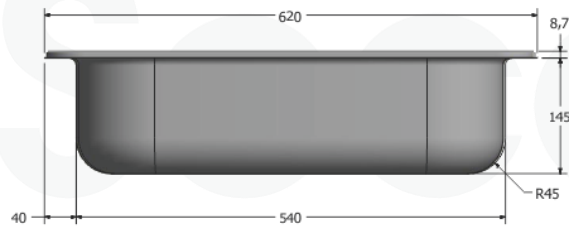
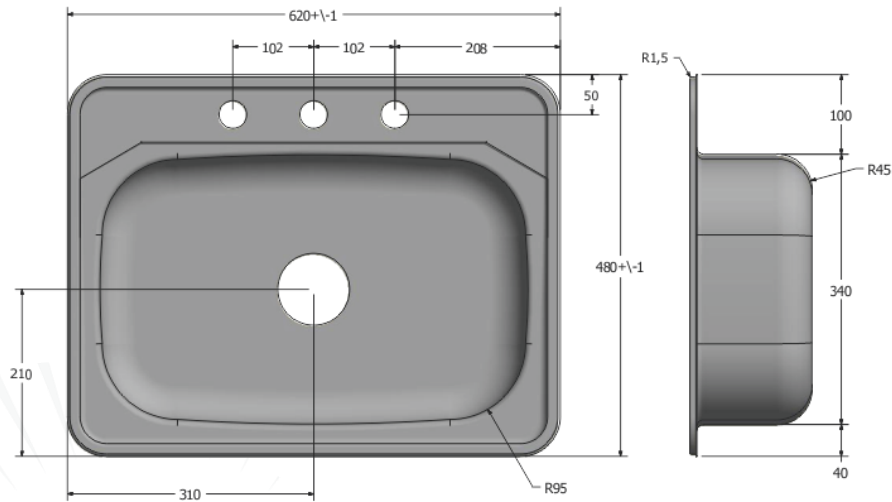


FICHA TÉCNICA DE PRODUCTO

<p>LAVAPLATOS DE EMPOTRAR 0.62 x 0.48m MEZCLADOR</p>	<p>Codigo / EAN EDI : 239443 / 7707021253257</p>
<p>Descripción general.</p> <ul style="list-style-type: none"> • Lavaplatos de empotrar • Elaborado en lamina de acero inoxidable AISI- 304 • Calibre 24 (0.6mm). • Acabado acero inoxidable BA 	 <p>Medidas para el ruteo donde será empotrado el lavaplatos</p> <p>lav. de 620x480 mm 588mm</p> <div style="border: 1px solid black; border-radius: 15px; padding: 10px; width: fit-content; margin: 10px auto;"> <p>Radio: 4.5 cm</p> </div> <p style="writing-mode: vertical-rl; transform: rotate(180deg); font-size: 2em; font-weight: bold;">444 mm</p>
<p>Componentes y Materiales.</p> <ul style="list-style-type: none"> . Lamina de acero inoxidable 304 calibre 24 (0.6mm) . Acabado acero inoxidable BA . Pub de 198x198x3 mm pegado en cada tanque con perforación que permite la instalación de la canastilla 	
<p>Especificaciones técnicas.</p> <p>Peso: 1.75 kilogramos aprox</p> <p>Volumen pozuelo: 25 litros aprox.</p> <p>Agujero desagüe: Diámetro 4"</p> <p>Agujero para grifería: Diámetro 1 3/8" con 1 o 3 agujeros mezclador de 8".</p> <p>Ensamble: Las especificaciones de instalación se encuentran en el embalaje</p> <p>Medidas:</p> <p>Ancho: 480mm</p> <p>Largo: 620mm</p> <p>Profundidad: 142mm.</p> <p>Nota: Bajo pedido se puede fabricar con agujero de desagüe de 2".</p>	
<p>Empaque:</p> <p>Con bolsa plástica contramarcada cada uno y en funda de cartón por 6 unidades.</p> <p>Dimensiones:</p> <p>Largo: 622mm</p> <p>Ancho: 482 mm</p> <p>Alto: 152mm</p> <p>Peso por unidad: 11.2 kilogramos aprox.</p>	
<p>SOCODA S.A.S Se reserva el derecho a efectuar cambios y/o modificaciones en los productos y sus especificaciones sin previo aviso.</p>	

**LAVAPLATOS DE EMPOTRAR 0.62 x 0.48m
MEZCLADOR**

**Codigo / EAN EDI :
239443 / 7707021253257**



Anti ruido:

Pub de 198x198x3 mm pegado en el tanque con perforación que permite la instalación de la canastilla

