

# MONTECARLO NOVO

Sanitario de una pieza - Taza Redonda

El sanitario Montecarlo Novo tiene un diseño orgánico y contemporáneo que le da un toque exclusivo al baño.

- Consumo de agua promedio de **4.8 Litros por descarga (1.28 galones por descarga)**.
- Capacidad de evacuación de sólidos de **700 gramos**.
- Asiento de cierre suave para mayor comodidad y amabilidad con el usuario.
- Sifón esmaltado que evita la devolución de malos olores y posibles taponamientos.

Tecnología

## SifonJet

Alta evacuación, con menos agua




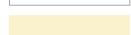

### REFERENCIA:

**O29091001**

**O29091031**

**O29091601**

### COLOR:

	100 Blanco
	103 Bone
	160 Negro

### PRODUCTO EMPACADO

Dimensiones de empaquete (Largo x Ancho x Alto)	710 x 450 x 630 mm aprox. 27-15/16 x 17-11/16 x 24-13/16 plg aprox.
Peso bruto	48.1 kg / 106 lb aprox.
Volumen	0.20 m <sup>3</sup> / 7.1 ft <sup>3</sup>

### INFORMACIÓN TÉCNICA

Uso	Residencial
Material	Porcelana Vítreo
Acabado	Brillante
Dimensiones generales (Largo x Ancho x Alto)	700 x 430 x 658 mm aprox. 27-9/16 x 16-15/16 x 25-7/8 plg aprox.
Consumo de agua	6.0 Lpf / 1.6 gpf - 4.8 Lpf / 1.28 gpf
Presión de agua	20 - 80 PSI / 1.38 - 5.52 Bar
Capacidad de descarga	700 gr
Sistema de descarga	Por gravedad
Espejo de agua	205 x 215 mm / 8-1/16 x 8-7/16 plg
Altura de sello	55 mm / 2-5/16 plg
Diámetro del sifón	50.8 mm / 2 plg
Tipo de sifón	Expuesto
Medida de instalación	305 mm / 12 plg
Peso Neto	45 kg / 99.2 lb aprox.
Tipo de accionamiento	Botón Dual PUSH
Tipo de asiento	Cierre lento
Válvula de llenado	Hidrostática ajustable
Válvula de descarga	Dual ajustable 3"

### REPUESTOS

Válvula Llenado:	O22850001	Hidrostática Universal Plus
Válvula Descarga:	799140001	Dual ajustable 2" una pieza baja
Accionamiento:	O24070001	Botón doble descarga
Conjunto:	818270001	Kit grifería de tanque sin botón
Asiento:	609351001	Asiento Active redondo

### CUIDADOS Y LIMPIEZA

Los acabados superficiales son aquellos que le imprimen una apariencia especial y estética al producto y además le brindan protección. Para prolongar sus cualidades, es vital que la limpieza profunda del producto se haga **únicamente** con agua y jabón suave y que el secado y el brillo se utilice un paño de algodón limpio. Dicha limpieza se recomienda **2 veces a la semana**, y en zonas costeras **a diario** por la salinidad del ambiente. Por ningún motivo deben usarse elementos abrasivos, ácidos o disolventes para la limpieza del producto. Los acabados pueden variar su comportamiento en zonas costeras y/o en ambientes corrosivos.



Este producto aplica para obtener certificaciones / puntajes en: **LEED, CASA COLOMBIA y EDGE.**

# MONTECARLO NOVO

Sanitario de una pieza - Taza Redonda



ASME A 112.19.2  
CSA B 45.1

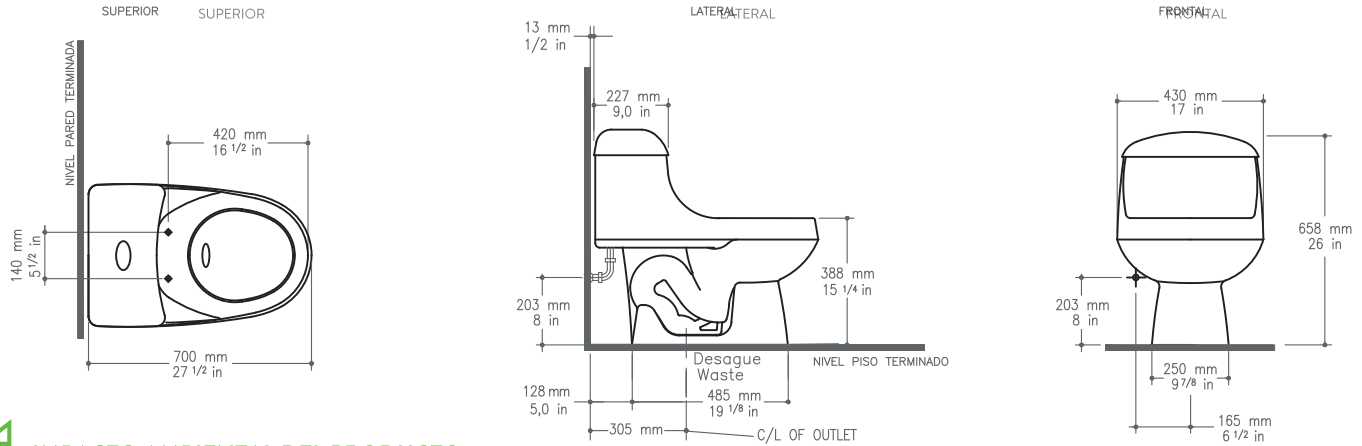


NTC 970-2011  
Aparatos Sanitarios  
de Cerámica

## PLANOS TÉCNICOS\*

\*Estas dimensiones son nominales y están sujetas a cambios sin previo aviso.

Unidades: mm



## IMPACTO AMBIENTAL DEL PRODUCTO

El **95%** de los materiales por peso utilizados en la manufactura de nuestros productos cerámicos son extraídos/fabricados en territorio Colombiano de nuestras plantas de Antioquia y Cundinamarca.

Tipo de material	Contenido	Proceso
<b>Pasta cerámica: 93.5% peso aproximado producto</b>		
Arcillas Arcabuco (Boyacá)	89,5%	Extraído
Arcillas (Amalfi - Antioquia)		Extraído
Caolín (La Unión - Antioquia)		Extraído
Feldespato (Ibagué - Tolima)		Extraído
Residuos de tipo cerámico (Local: Girardota/Madrid)	4%	Fabricado
Caolín (EUA, Portugal, Inglaterra)		Extraído
Arcillas Finas (Inglaterra)		Extraído
<b>Esmalte Vidriado: 6.5% peso aproximado producto</b>		
Esmalte (Sabaneta - Ant.)	6.5%	Fabricado

## MATERIAL RECICLADO

Rotura aprovechada / Total de materias primas.



**12%** Planta Girardota



**17%** Planta Madrid

## MATERIAL DE EMPAQUE



MIXTO  
Embalaje procedente de  
fuentes responsables  
FSC® C011320

Fibra virgen: **70%**

Reciclado: **30%**



“Los productos sanitarios están elaborados con materiales y componentes que no son considerados como peligrosos. La **china vitrificada (Cerámica Vítrea)** se componen en su totalidad de materiales inertes que son **compuestos inorgánicos**. Las griferías y asientos sanitarios son elaborados de materiales plásticos como Polipropileno que es reciclable. El flapper es elaborado en PVC el cual, si bien no es reciclable, no es considerado peligroso. Los productos una vez termine su vida útil pueden ser dispuestos como residuos No peligrosos. Se recomienda revisar las disposiciones que al respecto tienen las empresas prestadoras del servicio de aseo de su ciudad”

## LÍNEAS DE ATENCIÓN AL CLIENTE

**COLOMBIA:** Bogotá (601) 404 88 84 / Resto del país 01 8000 5120 30

**CENTRO AMÉRICA:** Guatemala (502) 1-800-6240-109 / Nicaragua (505) 2249-5521  
El Salvador (503) 2274-4620 / Honduras San Pedro Sula (504) 9470-9391  
Honduras Tegucigalpa (504) 9441-1968 / Costa Rica (506) 4001-4966 / Panamá (507) 8000-202  
contacto\_ca@corona.co.com

**MÉXICO:** Directo (81) 8125 2000 / LADA sin costo 01 800 705 1020

Si usted desea ver nuestra línea completa de productos por favor ingrese a: [corona.co](http://corona.co)

