

LAVAPLATOS 8P CRUCETA

BALTA

REF. SUBCJ: 415020001 / Cj: 415000001

El lavaplatos 8P Balta cruceta ha sido diseñada para trabajar en perfecta armonía con el espacio; inspirada en las necesidades del consumidor latinoamericano dando como resultado un producto robusto y funcional. Permite regular la temperatura del agua por medio de dos manijas independientes. Incorpora un sistema aireador que genera un chorro de agua espumoso, agradable al tacto.

- Grifería de lavaplatos con ahorro de agua.
- Acabado superior, mayor espesor en el cromado que lo hace más brillante y resistente a la corrosión.
- Pico oscilante que permite mayor alcance y mas comodidad dando confort en el uso.
- Fácil limpieza: Diseño que evita la acumulación de impurezas.



RECUBRIMIENTOS (ACABADOS)

- Resistente a la corrosión, pelado y decoloración por agua.
- Recubrimientos no tóxicos.
- Productos para uso doméstico.

PRESIÓN DE SERVICIO

- Presión mínima recomendada: 20 psi.
- Presión máxima recomendada: 125 psi.

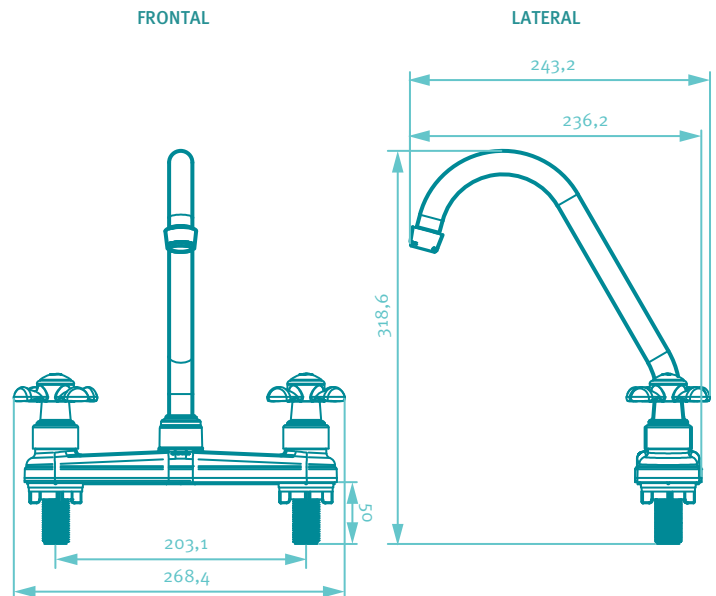
CARACTERÍSTICAS GENERALES

- Material: plástico.
- Ciclo de vida de la unidad de cierre: 500.000 ciclos.
- Dimensiones generales de producto (H x W x L):
319 x 268 x 243 mm. / 12,6 x 10,6 x 9,6 pulg.
- Peso neto aproximado: 620gr. / 1,37Lb.
- Peso bruto aproximado: 700gr. / 1,54Lb.

CAPACIDAD DE FUNCIONAMIENTO

- Temperaturas máxima de trabajo: 71 °C / 159,8 °F.
- Temperaturas mínima de trabajo: 5 °C / 41 °F.
- Capacidad de flujo estimada real a 60 Psi: 8,3 L/min.

PLANOS TÉCNICOS



Estas dimensiones son nominales y están sujetas a cambios sin previo aviso.

Unidades: mm.

Disponible en acabado:

Cromado



SERVICIO TÉCNICO
01 8000 51 20 30



CORONA Y GRIVAL
COMPATIBLES



AHORRO
DE AGUA



30
AÑOS
GARANTÍA
GRIVAL



5
AÑOS
GARANTÍA
CROMADO

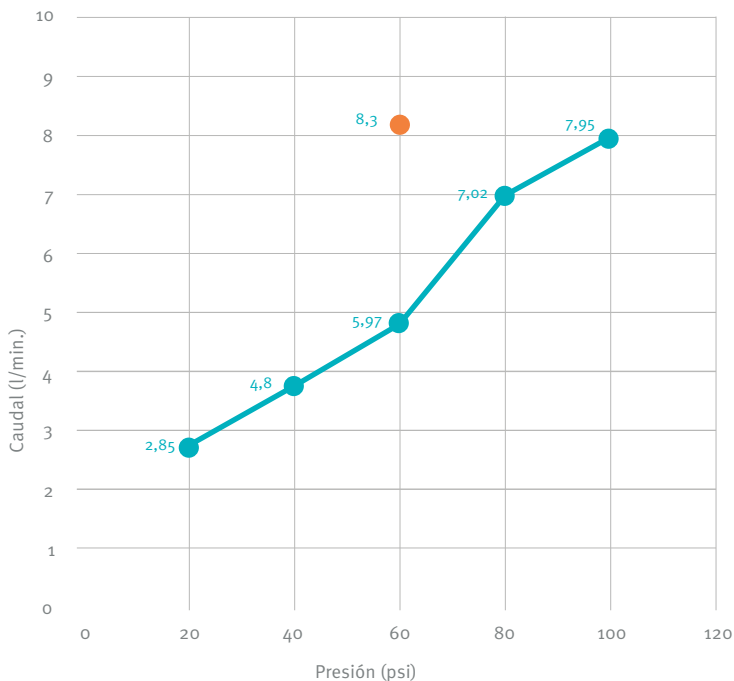
Este producto cumple con la normatividad NTC 1644.

Amplia red de técnicos propios y autorizados en todo el país para brindar servicio técnico post-venta

grival.com

GRIVAL

DIAGRAMA DE CAUDAL



* Las presiones y caudales indicados pueden variar de acuerdo a la presión.

REQUISITO DE NORMA:
NTC 1644

Presión (psi)	Caudal (L/min.)	Máx/Mín
60	8,3	Máximo

Presión (psi)	Caudal Prom. (L/min)
20	2,85
40	4,8
60	5,97
80	7,02
100	7,95

*Estas dimensiones son nominales y están sujetas a cambios sin previo aviso

CUIDADOS Y LIMPIEZA

Los acabados superficiales son aquellos que le imprimen una apariencia especial y estética a su producto y además le brindan protección. Para prolongar sus cualidades es vital que la limpieza profunda del producto se haga únicamente con agua y jabón suave y que en el secado y el brillo se utilice un paño de algodón limpio; dicha limpieza se recomienda 2 veces a la semana y en zonas costeras a diario por la salinidad del ambiente. Por ningún motivo deben usarse elementos abrasivos, ácidos o disolventes para la limpieza del producto. Los acabados pueden variar su comportamiento en zonas costeras y/o en ambientes corrosivos.

REPUESTOS:

- Unidad cierre 90 Ast Plast.
Ref. 019090001

REFERENCIAS DEL PRODUCTO:

- Cj Gf Lvp 8p Cta Balta
(Incluye Canastilla, Sifón Y Acoples)
Ref. 415000001
- Subcj Gf Lvp 8p Cta Balta
(No Incluye Canastilla, Sifón Y Acoples).
Ref. 415020001
- Pqte Subcj Gf Lvp 8p Cta Balta X3
(Incluye Mangueras)
Ref. 415273331