

LAVAPLATOS SENCILLO PALANCA

BALTA

REF. SUBCJ: 415150001

El lavaplatos sencillo cruceta Balta palanca ha sido diseñada para trabajar en perfecta armonía con el espacio; inspirada en las necesidades del consumidor latinoamericano dando como resultado un producto robusto y funcional. Ideal para instalaciones donde no se necesita mezclar agua fría y caliente. Incorpora un sistema aireador que genera un chorro de agua espumoso, agradable al tacto.

- Grifería de Ducha con ahorro de agua.
- Acabado superior, mayor espesor en el cromado que lo hace más brillante y resistente a la corrosión.
- Mayor ángulo de salida, permite mayor alcance y más comodidad en el momento del uso.
- Fácil limpieza: Diseño que evita la acumulación de impurezas.



RECUBRIMIENTOS (ACABADOS)

- Resistente a la corrosión, pelado y decoloración por agua.
- Recubrimientos no tóxicos.
- Productos para uso doméstico.

PRESIÓN DE SERVICIO

- Presión mínima recomendada: 20 psi.
- Presión máxima recomendada: 125 psi.

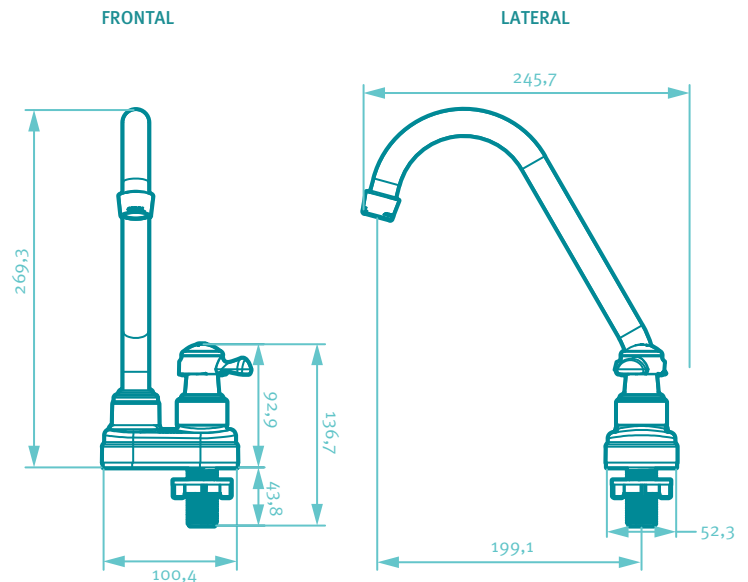
CARACTERÍSTICAS GENERALES

- Material: plástico.
- Ciclo de Vida de la unidad de cierre: 500.000 ciclos.
- Dimensiones generales de producto (H x W x L):
269 x 100 x 246 mm. / 10,6 x 3,9 x 9,7 pulg.
- Peso neto aproximado: 584gr. / 1,29Lb.
- Peso bruto aproximado: 856gr. / 1,89Lb.

CAPACIDAD DE FUNCIONAMIENTO

- Temperaturas máxima de trabajo: 71 °C / 159,8 °F.
- Temperaturas mínima de trabajo: 5 °C / 41 °F.
- Capacidad de flujo estimada real a 60 Psi: 8,3 L/min.

PLANOS TÉCNICOS



Estas dimensiones son nominales y están sujetas a cambios sin previo aviso.

Unidades: mm.

Disponible en acabado:

Cromado



SERVICIO TÉCNICO
01 8000 51 20 30



CORONA Y GRIVAL
COMPATIBLES



AHORRO
DE AGUA



30
AÑOS
GARANTÍA
GRIVAL



3
AÑOS
GARANTÍA
CROMADO

Este producto cumple con la normatividad NTC 1644.

Amplia red de técnicos propios y autorizados en todo el país para brindar servicio técnico post-venta.

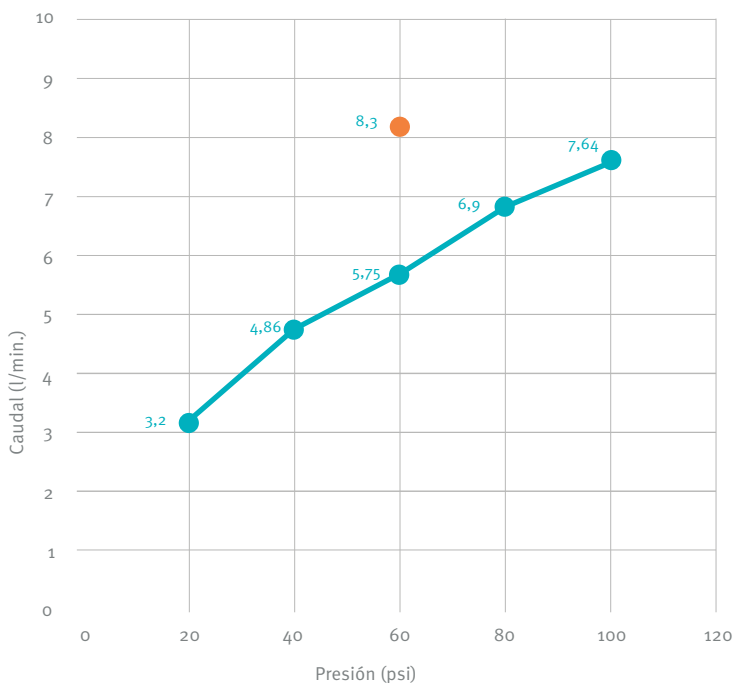
grival.com

GRIVAL

BALTA

REF. SUBCJ: 415150001

DIAGRAMA DE CAUDAL



* Las presiones y caudales indicados pueden variar de acuerdo a la presión.

REQUISITO DE NORMA:
NTC 1644

Presión (psi)	Caudal (L/min.)	Máx/Mín
60	8,3	Máximo

Presión (psi)	Caudal Prom. (L/min)
20	3,2
40	4,86
60	5,75
80	6,9
100	7,64

*Estas dimensiones son nominales y están sujetas a cambios sin previo aviso

CUIDADOS Y LIMPIEZA

Los acabados superficiales son aquellos que le imprimen una apariencia especial y estética a su producto y además le brindan protección. Para prolongar sus cualidades es vital que la limpieza profunda del producto se haga únicamente con agua y jabón suave y que en el secado y el brillo se utilice un paño de algodón limpio; dicha limpieza se recomienda 2 veces a la semana y en zonas costeras a diario por la salinidad del ambiente. Por ningún motivo deben usarse elementos abrasivos, ácidos o disolventes para la limpieza del producto. Los acabados pueden variar su comportamiento en zonas costeras y/o en ambientes corrosivos.

REPUESTOS:

- Unidad cierre 90 Ast Plast.
Ref. 019090001

REFERENCIAS DEL PRODUCTO:

- Cj Gf Lvp Senc Cta Balta
(Incluye Canastilla, Sifón Y Acoples)
Ref. 415140001
- Subcj Gf Lvp Senc Cta Balta
(No Incluye Canastilla, Sifón Y Acoples).
Ref. 415150001
- Pqte Subcj Gf Lvp Senc Cta Balta X3
(Incluye Mangueras)
Ref. 415303331