

GRIFERÍA LAVAPLATOS 8 PULGADAS

NOGAL

REF. Subcj. 455145551

La grifería de cocinas Nogal ha sido diseñada para trabajar en perfecta armonía con el espacio; inspirada en las necesidades del consumidor latinoamericano dando como resultado un producto robusto y funcional. Su pico giratorio le permite al usuario tomar ventaja del área del lavaplatos. Permite regular la temperatura del agua por medio de dos manijas independientes. Incorpora un sistema aireador que genera un chorro de agua espumoso, agradable al tacto.

- Grifería lavaplatos con ahorro de agua, consumo de 5,3 litros por minuto.
- Acabado superior, mayor espesor en el cromado que lo hace más brillante y resistente a la corrosión.
- Pico oscilante que permite mayor alcance y más comodidad dando confort en el uso.
- Fácil limpieza: Diseño que evita la acumulación de impurezas.
- Cierre Fácil giro práctico de tan solo 90°.
- Material; Pico metálico más alto.



RECUBRIMIENTOS (ACABADOS)

- Resistente a la corrosión, pelado y decoloración por agua.
- Recubrimientos no tóxicos.
- Producto para uso doméstico.

PRESIÓN DE SERVICIO

- Presión mínima recomendada: 20 psi (138 Kpa).
- Presión máxima recomendada: 125 psi (862 Kpa).

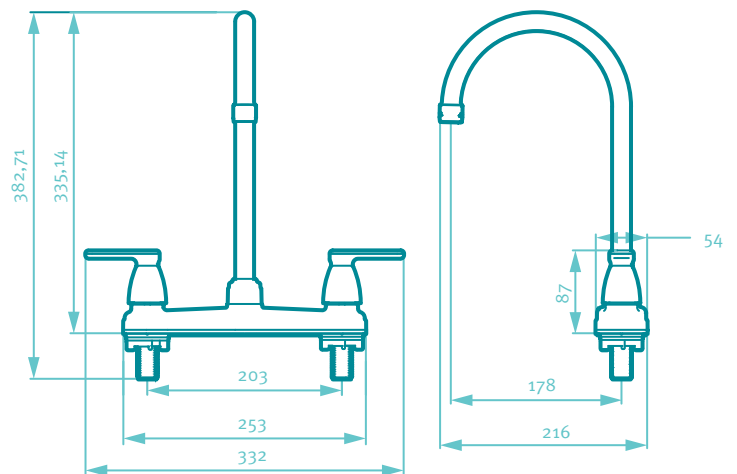
CARACTERÍSTICAS GENERALES

- Material: Cuerpo: Plástico
Manija: Plástico
Pico: Metálico
- Dimensión grifería (H x W x L): 383 x 216 x 253 mm.
15 x 9 x 10 pulg.
- Peso neto aproximado: 518 gr. / 1.1420 lb.
- peso bruto aproximado: 747 gr. / 1.6469 lb.

CAPACIDAD DE FUNCIONAMIENTO

- Rango de temperatura máxima de funcionamiento : 5°C a 71°C.
- Capacidad de flujo máximo a 60 psi: 8,3 L/min.
- Capacidad de Flujo estimado real: 60 psi: 5,28 L/min.
- Vida útil o desgaste (unidad): 500.000 ciclos.
- Vida útil o desgaste del pico (giratorio): 50.000 ciclos.

PLANOS TÉCNICOS



Unidades: mm.

Estas dimensiones son nominales y están sujetas a cambios sin previo aviso.



SERVICIO TÉCNICO
01 8000 51 20 30



REPUESTOS
ORIGINALES



CORONA Y GRIVAL
COMPATIBLES



PRODUCTOS
LIBRES DE PLOMO



AHORRO
DE AGUA



GARANTÍA
GRIVAL



GARANTÍA
CROMADO

DISPONIBLE EN ACABADO:

Cromado

Este producto cumple con la normatividad NTC 1644.

Amplia red de técnicos propios y autorizados en todo el país para brindar servicio técnico post-venta

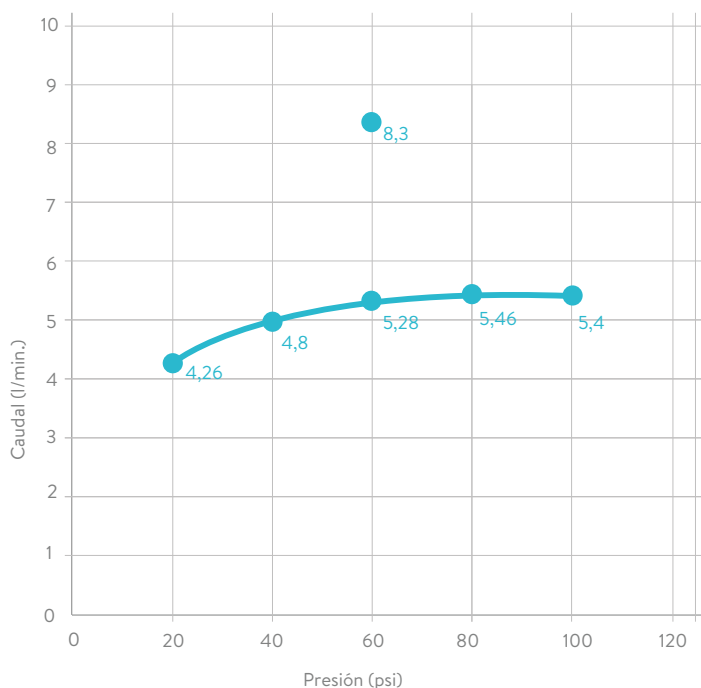
grival.com

GRIVAL

LAVAPLATOS 8 PULGADAS NOGAL

REF. 455145551

DIAGRAMA DE CAUDAL



REQUISITO DE NORMA:
NTC No. 1644

Presión (psi)	Caudal (L/min.)	Máx./Min.
60	8,3	Máximo

PRESIÓN (psi)	CAUDAL PROM. (L/min.)
20	4,26
40	4,8
60	5,28
80	5,46
100	5,4

● PROMEDIO MUESTRA GRIFERÍA
LAVAPLATOS 8 PULGADAS NOGAL

CUIDADOS Y LIMPIEZA

Los acabados superficiales son aquellos que le imprimen una apariencia especial y estética a su producto y además le brindan protección. Para prolongar sus cualidades es vital que la limpieza profunda del producto se haga únicamente con agua y jabón suave y que en el secado y el brillo se utilice un paño de algodón limpio; dicha limpieza se recomienda **2 veces** a la semana, y en zonas costeras a diario por la salinidad del ambiente. Por ningún motivo deben usarse elementos abrasivos, ácidos o disolventes para la limpieza del producto. Los acabados pueden variar su comportamiento en zonas costeras y/o en ambientes corrosivos.

REFERENCIAS DEL PRODUCTO:

- Ref. 455145551 Subconjunto Grifería Lavaplatos 8 pulgadas Nogal (No Incluye Canastilla, Sifón Y Acoples).
- Ref. 455140001 Conjunto Grifería Lavaplatos 8p Nogal (Incluye Canastilla, Sifón Y Acoples).
- Ref. 455143331 Paquete Subconjunto Grifería Lavaplatos 8 pulgadas Nogal Griflex X3.

REPUESTOS:

- Ref. 020291111 Carcaza Lavaplatos Prakti.
- Ref. 016901111 Nariz Lavaplatos High Arc.
- Ref. 011760001 Tuerca Asegura Lavamanos.
- Ref. 019411111 Bonete Nariz Lavaplatos.
- Ref. 010710001 Empaque Unidad Selle.

* LAS PRESIONES Y CAUDALES INDICADOS PUEDEN VARIAR DE ACUERDO A LA INSTALACIÓN.