

LAVAMANOS 8 PULGADAS

NOGAL

REF. SUBCJ: 541155551 / CJ: 541150001

El lavamanos 8 pulgadas Nogal ha sido diseñada para trabajar en perfecta armonía con el espacio; inspirada en las necesidades del consumidor latinoamericano dando como resultado un producto robusto y funcional. Permite regular la temperatura del agua por medio de dos manijas independientes. Incorpora un sistema aireador que genera un chorro de agua espumoso, agradable al tacto.

- Grifería de Lavamanos con ahorro de agua.
- Acabado superior, mayor espesor en el cromado que lo hace más brillante y resistente a la corrosión.
- Mayor ángulo de salida, permite mayor alcance y más comodidad en el momento del uso.
- Fácil limpieza: Diseño que evita la acumulación de impurezas.



RECUBRIMIENTOS (ACABADOS)

- Resistente a la corrosión, pelado y decoloración por agua.
- Recubrimientos no tóxicos.
- Productos para uso doméstico.

PRESIÓN DE SERVICIO

- Presión mínima recomendada: 20 psi.
- Presión máxima recomendada: 125 psi.

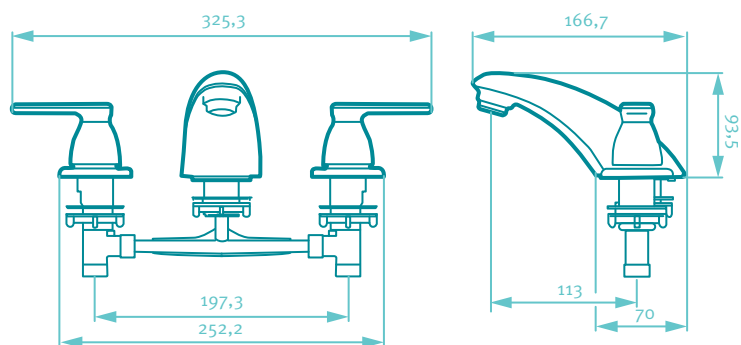
CARACTERÍSTICAS GENERALES

- Material: metal y plástico.
- Ciclo de vida de la unidad de cierre: 500.000 ciclos.
- Dimensiones generales de producto (H x W x L):
94 x 325,3 x 167 mm., 3,7 x 12,8 x 6,6 pulg.
- Peso neto aproximado: 850gr. / 1,87 lb.
- Peso bruto aproximado: 960gr. / 2,12 lb.

CAPACIDAD DE FUNCIONAMIENTO

- Temperaturas máxima de trabajo: 71 °C / 159,8 °F.
- Temperaturas mínima de trabajo: 5 °C / 41 °F.
- Capacidad de flujo máximo a 60 psi: 8,3 L/min.

PLANOS TÉCNICOS



Los componentes en la línea intermitente, no son incluidos en el producto. Estas dimensiones son nominales y están sujetas a cambios sin previo aviso.

Unidades: mm.

Disponibles en acabado:

Cromado



SERVICIO TÉCNICO
01 8000 51 20 30



CORONA Y GRIVAL
COMPATIBLES



AHORRO
DE AGUA



GARANTÍA
GRIVAL



GARANTÍA
CROMADO



NO CONTAMINA
EL AGUA CON PLOMO

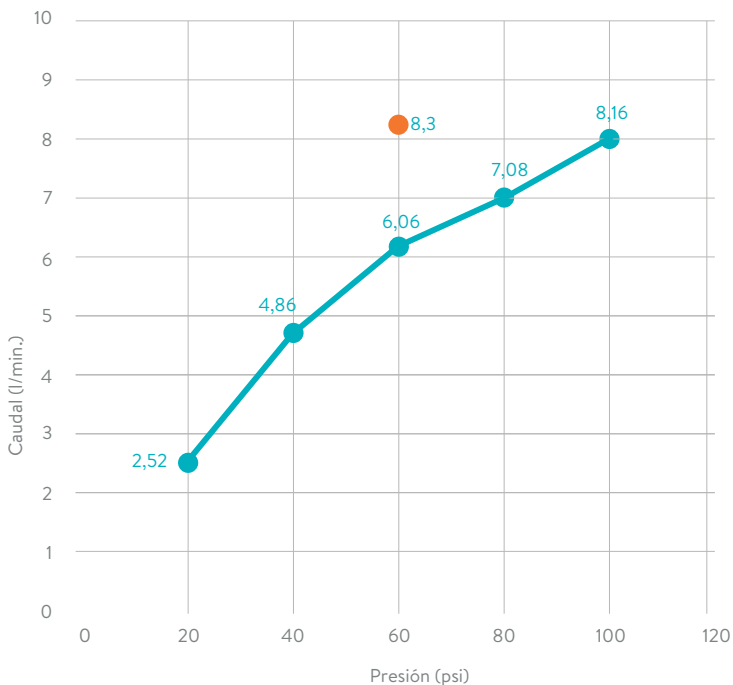
Este producto cumple con la normatividad NTC 1644.

Amplia red de técnicos propios y autorizados en todo el país para brindar servicio técnico post-venta.

grival.com

GRIVAL

DIAGRAMA DE CAUDAL



REQUISITO DE NORMA:
NTC 1644

Presión (psi)	Caudal (L/min.)	Máx/Min
60	8,3	Máximo

Presión (psi)	Caudal Prom. (L/min)
20	2,52
40	4,86
60	6,06
80	7,08
100	8,16

CUIDADOS Y LIMPIEZA

Los acabados superficiales son aquellos que le imprimen una apariencia especial y estética a su producto y además le brindan protección. Para prolongar sus cualidades es vital que la limpieza profunda del producto se haga únicamente con agua y jabón suave y que en el secado y el brillo se utilice un paño de algodón limpio; dicha limpieza se recomienda 2 veces a la semana y en zonas costeras a diario por la salinidad del ambiente. Por ningún motivo deben usarse elementos abrasivos, ácidos o disolventes para la limpieza del producto. Los acabados pueden variar su comportamiento en zonas costeras y/o en ambientes corrosivos.

- CORONA tiene un reporte de sostenibilidad corporativo que sigue los lineamientos del GRI Sustainability Report. <http://www.corona.co/nuestra-empresa/corona-sostenible>.
- CORONA certifica que este producto no contiene sustancias de alto riesgo según las listas REACH Authorization o REACH Candidate de el ECHA- European Chemicals Agency.
- CORONA certifica que las partes metálicas de este producto pueden ser recicladas y reincorporadas a procesos productivos al final de la vida útil del producto.

Para conocer la forma correcta de realizar la instalación o mantenimiento de su producto, busque la hoja de instrucción a interior del empaque o escanee este QR para encontrar



REFERENCIAS DEL PRODUCTO:

- SUBCJ GF LVM 8P NOGAL (No incluye desagüe, varilla accionadora y sifon botella)
Ref. 541155551
- CJ GF LVM 8P NOGAL (Incluye varilla accionadora, desagüe y sifon en botella)
Ref. 541150001

REPUESTOS:

- UNIDAD CIERRE 90 AST PLAST
Ref. 019090001
- RPTO MANIJA LVM-LVP NOGAL
Ref. 024710001

* LAS PRESIONES Y CAUDALES INDICADOS PUEDEN VARIAR DE ACUERDO A LA INSTALACIÓN.



MINISTERIO DE AMBIENTE Y
DESARROLLO SOSTENIBLE
Etiquetas ambientales tipo I.
NTC 5871:2011

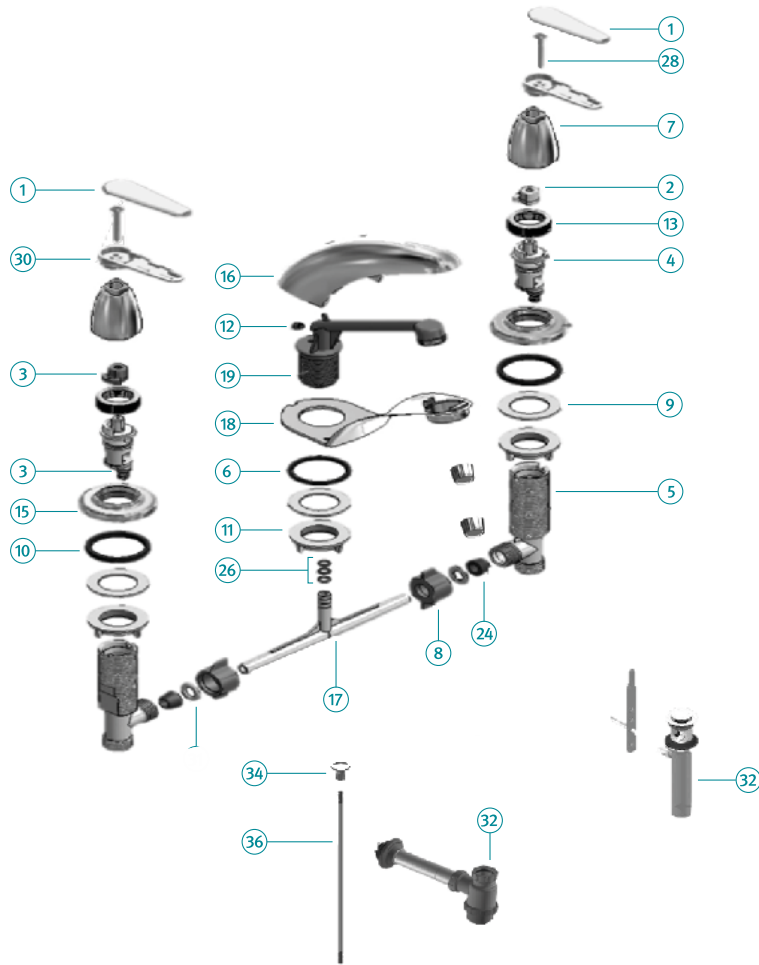






Resolución 501 de 2017
Ministerio de Vivienda,
Ciudad y Territorio

FICHA AMBIENTAL GRIFERÍA

Lavamanos Nogal 8p

Ref: 541150001



<p>OTRAS RESINAS</p> <p>ABS, NYLON + FIBRA DE VIDRIO, PMMA, POM SANTOPRENE</p>			<p>POLIETILENO DE BAJA INTENSIDAD</p> <p>Bolsas plásticas, Bolsas de superlón</p>		
--	---	---	---	---	---



Los productos y componentes de las griferías para lavamanos, lavaplatos, duchas y accesorios para baños y cocinas se elaboran con materiales que no son considerados peligrosos para el medio ambiente y salud. Estos son fabricados con materiales plásticos y/o metálicos que al finalizar su vida útil tienen un gran potencial de ser reciclados. Los materiales plásticos utilizados son polipropileno, POM, ABS, acrílico, polietileno, poliestireno TPV, entre otros. Los accesorios que cuentan con componentes de caucho, si bien no son reciclables en su totalidad, no son considerados como residuos peligrosos y al finalizar su vida útil pueden disponerse como material inerte. Los materiales metálicos utilizados son aleaciones de cobre, acero y zinc las cuales pueden ser recicladas y no tienen características de peligrosidad para el ambiente y la salud. Todos los productos una vez termine su vida útil pueden ser dispuestos como residuos inertes separando adecuadamente sus componentes o partes. Los productos cromados o con otro tipo de recubrimiento metálico, son reciclables después de ser procesados y no son considerados peligrosos para el medio ambiente y salud. Los materiales plásticos empleados en los empaques de las griferías y accesorios como por ejemplo el polietileno y polipropileno son reciclables y son considerados como no peligrosos. Se recomienda revisar las disposiciones que al respecto tienen las empresas prestadoras del servicio de aseo de su ciudad.

MATERIAL RECICLADO



57% METAL

(Viruta, canales, rotura, limadura y recuperación de obsoletos) / Total MP metal

10% PLÁSTICO

(Recirculante de canales, rotura y recuperado de PT) / Total MP plásticas

USO AGUA EN EL PROCESO



66% AGUA RECICLADA

Agua utilizada en procesos de fabricación y tratamiento de las aguas residuales domésticas y no domésticas, reintegrándose a los procesos industriales.

GRIVAL

NO.	CJ GF LVM 8P NOGAL 541150001	SUBCJ GF LVM 8P NOGAL 541155551	SUBCJ LVM 8P NOGAL 1,9 L/MIN 541210001	NOMBRE	MATERIAL	ACABADO
1	2	2	2	Tapa manija palanca plana nogal	ABS	Cromado
2	1	1	2	Acople caliente manija decorada cierre rápido 90 grados	POM	Natural
3	1	1	2	Acople frío manija decorada cierre rápido 90 grados	POM	Natura
4	2	2	2	Unidad cierre rápido 90 grados	Varios	Varios
5	2	2	2	Cuerpo lateral lavamanos cierre rápido	POM	Natural
6	1	1	1	Empaque cuadrado de selle mezclador 8 pulgadas	Caucho	Natural
7	2	2	2	Soporte mezclador 4 pulgadas cromado	ABS	Cromado
8	2	2	2	Tuerca unión	POM	Natural
9	3	3	3	Arandela de fricción	ABS	Natural
10	2	2	2	Empaque cuadrado	Santoprene	Natural
11	3	3	3	Tuerca aseguradora cuerpo lateral	ABS	Natural
12	1	1	1	Tapón nariz 8 pulgadas	ABS	Natural
13	2	2	2	Tuerca bonete cuerpo cierre rápido	POM	Natural
14			1	Aireador 0.5 gpm rosca interna	Varios	Varios
15	2	2	2	Escudo cuerpo lateral lavamanos	ABS	Cromado
16	1	1	1	Carcaza lavamanos 8 pulgadas	ABS	Cromado
17	1	1	1	Cruceta lavamanos / lavaplatos	POM	Natural
18	1	1	1	Tapa carcaza lavamanos 8 pulgadas	ABS	Cromado
19	1	1	1	Nariz lavamanos 8 pulgadas	ABS	Cromado
20	1	1	1	Hoja de instrucción genérica lavamanos 8 pulgadas	Papel	Impreso
21	1	1		Caja conjunto lavamanos 8 pulgadas nogal	Cartón	Policromía
22	1	1	1	Bolsa plástica tipo b	PEBD	Natural
23	1	1		Aireador plástico 1.5 gpm rosca interna	Varios	Varios
24	2	2	2	Empaque de Caucho 39052	Caucho	Natural
25	2			Bolsa plástica 39921	PEBD	Natural
26	3	3	3	Empaque de Caucho 39054	Caucho	Natural
27	1	1	2	Etiqueta código de barras	Papel	Adesivo
28	2	2	2	Tornillo autorroscante inoxidable	Acero inoxidable	Acero inoxidable
29	1			Etiqueta código de barras	Papel	Papel adhesivo
30	2	2	2	Base manija palanca plana nogal	ABS	Cromado
31	2	2	2	Arandela lavamanos 8 pulgadas	POM	Natural
32	1			Subensamble desagüe automático cromado	Varios	Varios
33	1			Subensamble sifón botella	Varios	Natural
34	1			Botón varilla accionadora cromada	ABS	Cromado
35						
36	1			Varilla accionadora cromada	Varios	Varios
37	2	2	2	Buje empaque de selle	POM	Natural
38	2	2	2	Empaque de selle	Caucho	Natural
39	2	2	2	Resorte monocontrol	Acero inoxidable	Natural
40		1		Nido mezcladores de ducha	Cartón	Natural
41			1	Caja genérica lavamanos	Cartón	Natural

Corona tiene un informe de Sostenibilidad corporativo anual que sigue los lineamientos del GRI Sustainability Report.

Puedes encontrarlo en el siguiente link: <https://empresa.corona.co/sostenibilidad>

[corona.co](https://empresa.corona.co)

LÍNEAS DE ATENCIÓN AL CLIENTE

COLOMBIA: Bogotá (601) 404 888 / Resto del país: 01 8000 5120304

CENTRO AMÉRICA: Panamá (507) 800 0202 / Guatemala (502) 18006240109 / Costa Rica (506) 4001 4966 / Nicaragua (505) 2249 5521 / Salvador (503) 2274 4620 / Honduras (504) 9441 1968 (Tegucigalpa) / Honduras (504) 9470 9391 (San Pedro Sula) / Ecuador 1800001065 / Perú 8005 4124 / México 01 800 705 1020

Correo de atención en Centro América: postventa@incesastd.com

Si usted desea ver nuestra línea completa de productos por favor ingrese a: [corona.co](https://empresa.corona.co)

GRIVAL