

KIT ACCESORIOS ATTICA

REF. 546026661 / 546124441

- Los accesorios de baño Attica, diseño robusto y funcional.
- Acabado superior, mayor espesor en el cromado que lo hace más brillante y resistente a la corrosión.
- Fácil limpieza: Diseño que evita la acumulación de impurezas.
- Resistencia a cargas o peso máximo de 9 kg. (19,8 lb.).
- El toallero barra tiene una resistencia de 23 Kg. (50.7 lb)



ACCESORIOS INCLUIDOS

Descripción	Referencia	Peso neto aprox.
Portarrollos	546124441	110gr.
Toallero argolla	546084441	101gr.
Jabonera ducha	546134441	89gr.
Percha	546104441	32gr.
Cepillera vaso	546114441	110gr.
Toallero barra	546154441	180gr.

CARACTERÍSTICAS GENERALES

- Resistencia a cargas o peso máximo de 9 kg. (19,8 lb.).
- El toallero barra tiene una resistencia de 23 Kg. (50.7 lb)
- Peso neto aproximado 507,58 gr. 1,12 lb.
- Peso bruto aproximado 680,3 gr 1,5 lb.

RECUBRIMIENTOS (ACABADOS)

- Resistente a la corrosión, pelado y decoloración por agua.
- Recubrimiento no tóxico
- Producto para uso doméstico.
- Componentes plásticos cromados

CAPACIDAD DE FUNCIONAMIENTO

546026661 - Kit de accesorios X6 Attica
(Incluye: Portarrollos, toallero argolla, toallero barra, percha, Cepillera Vaso y jabonera)

546430001 - Kit de accesorios X4 Attica AJPR
(Incluye: Portarrollos, toallero argolla, percha, Cepillera Vaso y jabonera)

ACABADO Y LIMPIEZA

Los acabados superficiales son aquellos que le imprimen una apariencia especial y estética a su producto y además le brindan protección. Para prolongar sus cualidades es vital que la limpieza profunda del producto se haga únicamente con agua y jabón suave y que en el secado y el brillo se utilice un paño de algodón limpio; dicha limpieza se recomienda 2 veces a la semana y en zonas costeras a diario por la salinidad del ambiente. Por ningún motivo deben usarse elementos abrasivos, ácidos o disolventes para la limpieza del producto. Los acabados pueden variar su comportamiento en zonas costeras y/o en ambientes corrosivos

DISPONIBLE EN ACABADO:

Cromado

COMPONENTES INCLUIDOS

- Tornillos
- Chazos

Estas dimensiones son nominales y están sujetas a cambios sin previo aviso.
Unidades: mm.



SERVICIO TÉCNICO
01 8000 51 20 30



GARANTÍA
GRIVAL



GARANTÍA
CROMADO

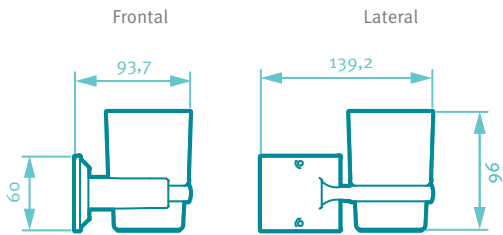
Este producto cumple con la normatividad NTC 5339.
Amplia red de técnicos propios y autorizados en todo el país para brindar servicio técnico post-venta

grival.com

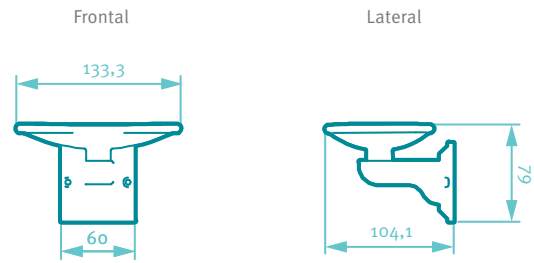
GRIVAL

PLANOS TÉCNICOS

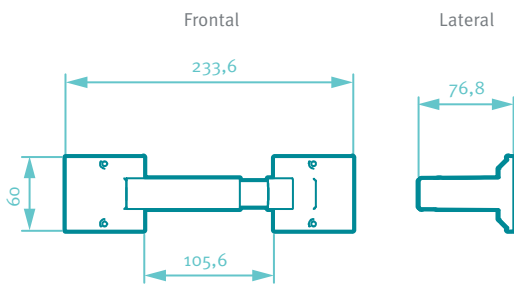
CEPILLERA DE VASO



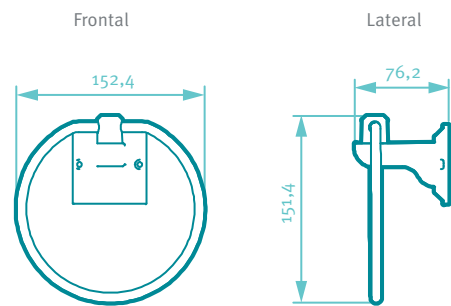
JABONERA DE DUCHA



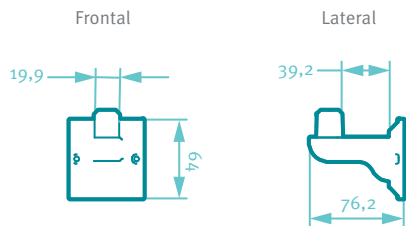
PORTARROLLOS



TOALLERO ARGOLLA



PERCHA



TOALLERO BARRA

