

SOLID

Asiento sanitario con tapa de aro abierto Ref. 609631001

- Diseño ergonómico.
- Asiento institucional con tapa cierre suave.
- Mayor espesor y ancho del aro para un uso más confortable.
- Fácil instalación, limpieza y mantenimiento.



CARACTERÍSTICAS GENERALES

• Material	Polipropileno.
• Acabado	Natural pigmentado.
• Dimensiones Generales (H x W x L)	37 x 359 x 470 mm. 1,45 x 14,1 x 18,5 pulg.
• Peso Neto aprox.	1685 gr. - 3,71 lb.

CAPACIDAD DE FUNCIONAMIENTO

• Vida útil de la bisagra	25.000 ciclos.
• Rango de ángulo de detección	0° - 95°.
• Resistencia / deflexión permanente máxima	1,27 mm.

ELEMENTOS DE INSTALACIÓN

- Sistema de bisagra: 1 und.
- Tornillos: 2 und.
- Tuercas: 2 und.
- Empaques de selle: 2 und.
- Arandelas metálicas: 2 und.



SERVICIO TÉCNICO



REPUESTOS ORIGINALES



AÑOS DE GARANTÍA



ARO ABIERTO

CUIDADOS Y LIMPIEZA

Para prolongar sus cualidades es importante que la limpieza profunda del producto se haga únicamente con agua y jabón suave y que en el secado y el brillo se utilice un paño de algodón limpio y suave. Por ningún motivo deben usarse elementos abrasivos, ácidos o disolventes para la limpieza del producto.

- CORONA tiene un reporte de sostenibilidad corporativo que sigue los lineamientos del GRI Sustainability Report. <http://www.corona.co/nuestra-empresa/corona-sostenible>.
- CORONA certifica que este producto no contiene sustancias de alto riesgo según las listas REACH Authorization o REACH Candidate de el ECHA- European Chemicals Agency.
- CORONA certifica que las partes metálicas de este producto pueden ser recicladas y reincorporadas a procesos productivos al final de la vida útil del producto.

Disponible en acabado:

Blanco

CUMPLE CON LOS REQUERIMIENTOS DE LA NTC 4846.
AMPLIA RED DE TÉCNICOS PROPIOS Y AUTORIZADOS EN TODO EL PAÍS PARA BRINDAR SERVICIO TÉCNICO POST-VENTA.

COMPATIBILIDAD CON TAZAS INSTITUCIONALES CORONA ERIE, ADRIÁTICO Y BÁLTICO.

LÍNEA DE ATENCIÓN **01 8000 5120 30**

Si usted desea ver nuestra línea completa de productos por favor ingrese a: **corona.co**

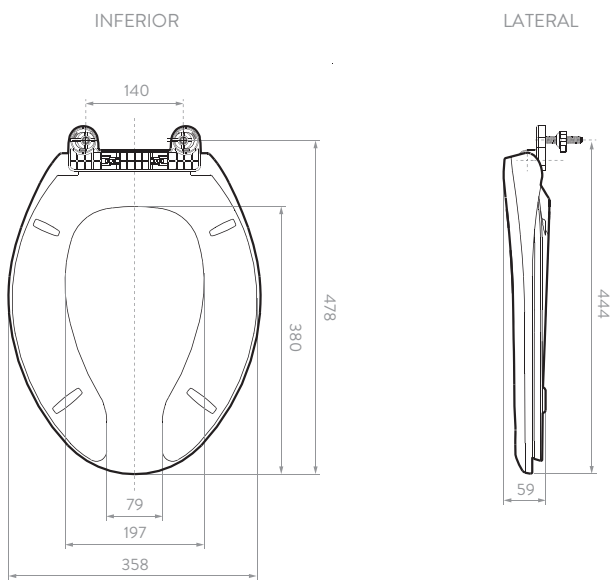
corona

SOLID

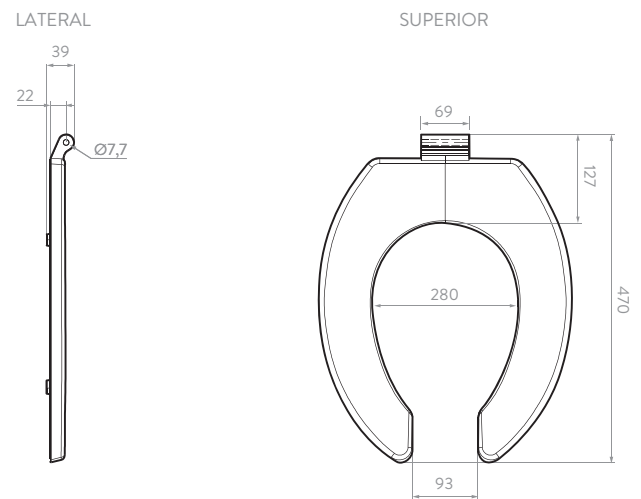
Asiento sanitario con tapa

PLANOS TÉCNICOS

Conjunto Tapa + Sistema de bisagra + Aro:



Aro:



Unidades: mm.

Estas dimensiones son nominales y están sujetas a cambios sin previo aviso.

Tapa:

