

# TRU FLUSH

Fluxómetro orinal push Ref. 703420001

- Fluxómetro manual tipo botón push.
- Capacidad de descarga de alta eficiencia.
- Escudo cromado resistente al vandalismo.
- Sistema de accionamiento suave.
- Fácil activación del sistema con menos de 5 lbf - 22N de fuerza.
- Función incorporada de prevención contra inundaciones.



## RECUBRIMIENTOS (ACABADOS)

- Resistente a la corrosión, pelado y decoloración por agua.
- Recubrimientos no tóxicos.
- Producto para uso institucional de alto tráfico.

## PRESIÓN DE SERVICIO

- Presión dinámica producto - orinal: Entre 20 y 80 psi (1,4 y 5,5 bar).

### Nota:

- Si la presión supera los 80 PSI, se recomienda la instalación de un Regulador de Presión.
- Se recomienda la instalación de filtro a la entrada de cada batería de baños para evitar daños en el producto generados por la sedimentación y residuos en el agua.

## CARACTERÍSTICAS GENERALES

- Material: Cuerpo; latón.  
Botón; latón.  
Escudo; latón.
- Instalación hidráulica: Entrada estándar 1-½" NPT (Hembra).  
Salida estándar 1-½" NPSM.
- Este producto incluye el acople roscado de 1-½" NPSM a ½" NPT (Macho).
- Peso Neto: 2,15 kg. - 4,73 lb.
- Dimensión cuerpo fluxómetro (H x L x W): 98 x 110 x 90 mm.  
3,85 x 4,33 x 3,54 pulg.
- Dimensión escudo pared (H x L x W): 132 x 13,4 x 132 mm.  
5,20 x 0,52 x 5,20 pulg.

## CAPACIDAD DE FUNCIONAMIENTO

- Vida útil o desgaste (unidad): 150.000 ciclos.



SERVICIO  
TÉCNICO



CORONA  
Y GRIVAL  
COMPATIBLES



MOVILIDAD  
REDUCIDA



AHORRO  
DE AGUA



AÑOS DE  
GARANTÍA



AÑOS DE  
GARANTÍA  
(ACABADOS)



HEU  
HIGH  
EFFICIENCY  
URINAL

SLOAN®

Producto manufacturado en Estados Unidos.

Si usted desea ver nuestra línea completa de productos por favor ingrese a: [corona.co](http://corona.co)

## CUIDADOS Y LIMPIEZA

Los acabados superficiales son aquellos que le imprimen una apariencia especial y estética a su producto y además le brindan protección. Para prolongar sus cualidades es vital que la limpieza profunda del producto se haga únicamente con agua y jabón suave y que en el secado y el brillo se utilice un paño de algodón limpio, dicha limpieza se recomienda **2 veces** a la semana, y en zonas costeras a diario por la salinidad del ambiente. Por ningún motivo deben usarse elementos abrasivos, ácidos o disolventes para la limpieza del producto. Los acabados pueden variar su comportamiento en zonas costeras y/o en ambientes corrosivos.

### Disponible en acabado:

Cromado

### Accesorio incluido:

- Acople roscado metálico.

Este producto cumple con la normatividad NTC 5659 / NTC 920.

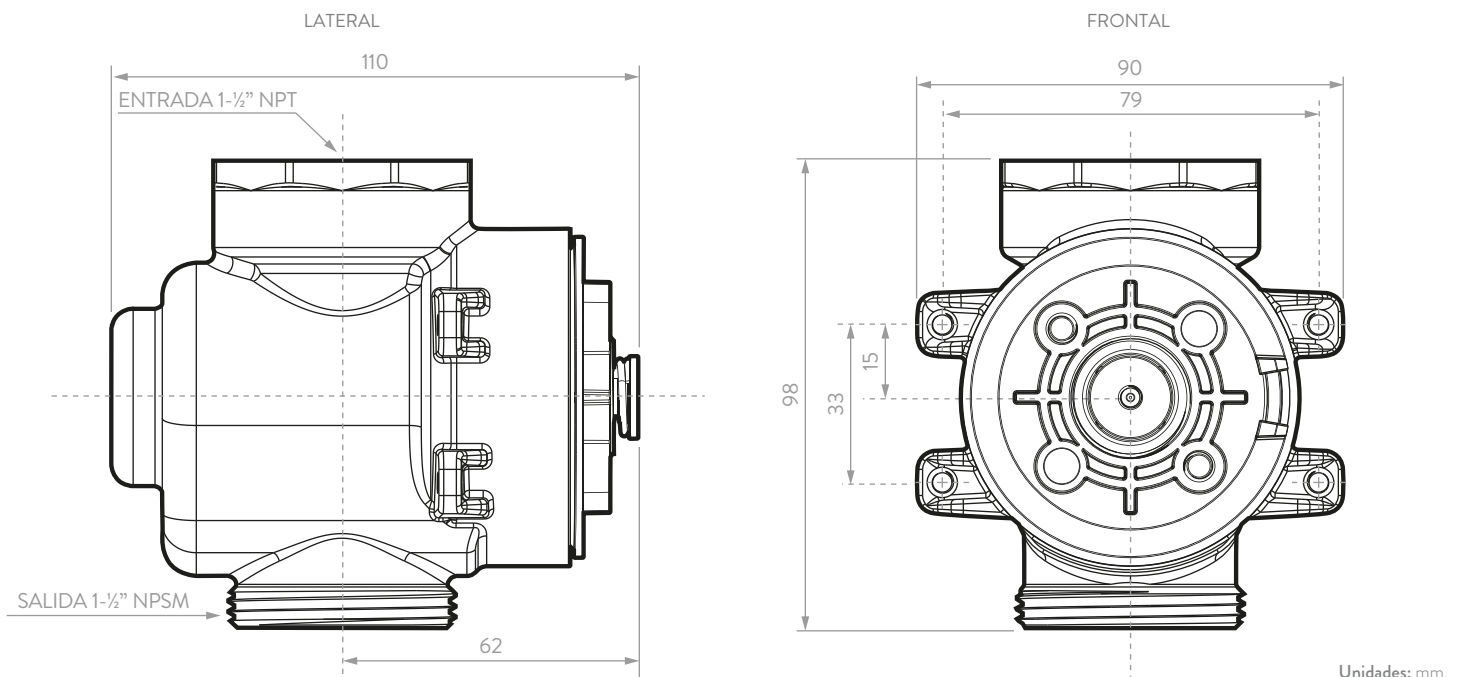
LÍNEA DE ATENCIÓN **01 8000 5120 30**

corona

# TRU FLUSH

Flujómetro orinal push

## PLANOS TÉCNICOS



Estas dimensiones son nominales y están sujetas a cambios sin previo aviso. Para la fabricación de este producto se utilizan materiales, equipos, y tecnología de última generación que permiten ofrecer una grifería con los más altos estándares de calidad.

- CORONA tiene un reporte de sostenibilidad corporativo que sigue los lineamientos del GRI Sustainability Report. <http://www.corona.co/nuestra-empresa/corona-sostenible>.
- CORONA certifica que este producto no contiene sustancias de alto riesgo según las listas REACH Authorization o REACH Candidate de el ECHA- European Chemicals Agency.
- CORONA certifica que las partes metálicas de este producto pueden ser recicladas y reincorporadas a procesos productivos al final de la vida útil del producto.

**SLOAN**®

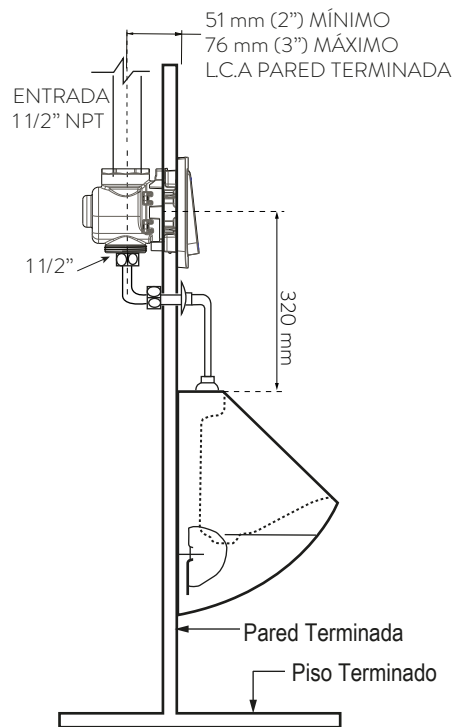
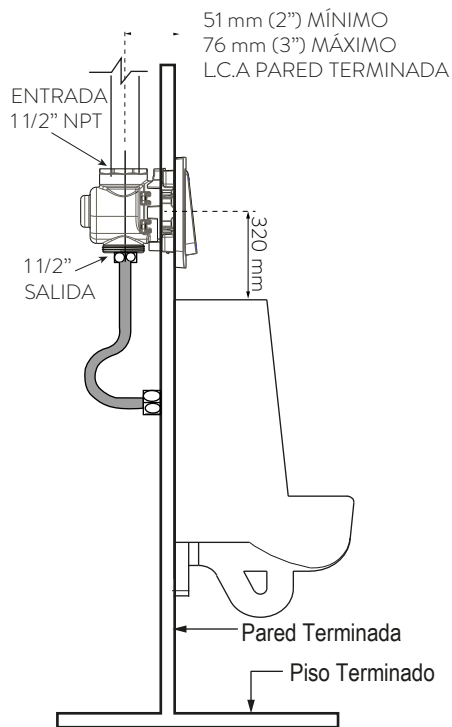
corona.co

**corona**

# TRU FLUSH

Fluxómetro orinal push

## ESQUEMA DE INSTALACIÓN



SLOAN®

corona