

TRU FLUSH

Fluxómetro orinal sensor Ref. 703490001

- Fluxómetro sensor de pistón silencioso.
- Capacidad de descarga de alta eficiencia.
- Escudo cromado resistente al vandalismo.
- Sistema de cableado con respaldo de baterías tipo AA incluidas.
- Operación automática que evita el contacto directo con el producto.
- Función incorporada de prevención contra inundaciones.



RECUBRIMIENTOS (ACABADOS)

- Resistente a la corrosión, pelado y decoloración por agua.
- Recubrimientos no tóxicos.
- Producto para uso institucional de alto tráfico.

PRESIÓN DE SERVICIO

- Presión dinámica producto - orinal: Entre 20 y 80 psi (1,4 y 5,5 bar).

Nota:

- Si la presión supera los 80 PSI, se recomienda la instalación de un Regulador de Presión.
- Se recomienda la instalación de filtro a la entrada de cada batería de baños para evitar daños en el producto generados por la sedimentación y residuos en el agua.

CARACTERÍSTICAS GENERALES

- Material: Cuerpo; latón
Escudo; latón
- Instalación hidráulica: Entrada estándar 1-1/2" NPT (Hembra).
Salida estándar 1-1/2" NPSM.
- Este producto incluye el acople roscado de 1-1/2" NPSM a 1/2" NPT (Macho).
- Peso Neto: 2,15 kg. - 4,73 lb.
- Dimensión cuerpo fluxómetro (H x L x W): 194 x 100 x 127 mm.
7,63 x 3,93 x 5 pulg.
- Dimensión escudo pared (H x L x W): 152,4 x 13,4 x 152,4 mm.
6 x 0,52 x 6 pulg.

CAPACIDAD DE FUNCIONAMIENTO

- Vida útil o desgaste (unidad): 150.000 ciclos.



SLOAN

Producto manufacturado en Estados Unidos.

Si usted desea ver nuestra línea completa de productos por favor ingrese a: corona.co

ESPECIFICACIONES ELÉCTRICAS

- Fuente de energía: Baterías Alcalinas no incluidas
- Transformador (no incluido) Entrada: 120 VCA / Salida: 6 VAC.

Nota:

- Transformador ref. 703470001 - para un solo pdto.
ref. 703480001 - para varios pdto.

- Fuente de energía soporte: 4 Baterías alcalinas tipo AA.
Salida: 6 VDC.
- Duración de las baterías: 3 años - 4000 descargas/mes.
- Baterías con opción cableada.

ESPECIFICACIONES DEL SENSOR

- Rango efectivo de sensado: 229 - 533 mm.
9 x 21 pulg.
- Tiempo de espera para activación: 3 segundos.

Disponible en acabado:

Cromado

Accesorio incluido:

- Acople roscado metálico.

Este producto cumple con la normatividad NTC 5659 / NTC 920.

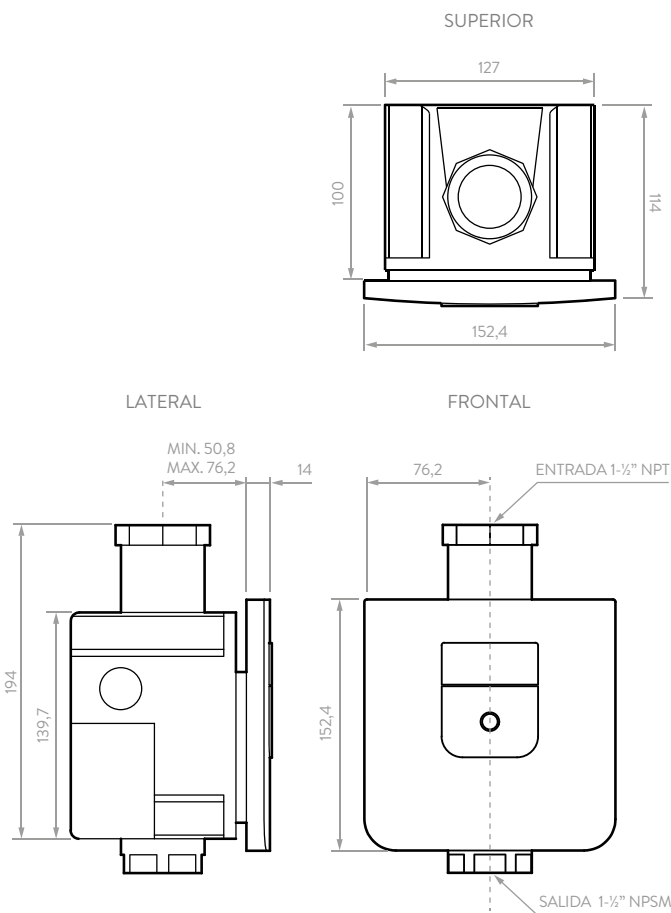
LÍNEA DE ATENCIÓN 01 8000 5120 30



TRU FLUSH

Fluxómetro orinal sensor

PLANOS TÉCNICOS



CUIDADOS Y LIMPIEZA

Los acabados superficiales son aquellos que le imprimen una apariencia especial y estética a su producto y además le brindan protección. Para prolongar sus cualidades es vital que la limpieza profunda del producto se haga únicamente con agua y jabón suave y que en el secado y el brillo se utilice un paño de algodón limpio, dicha limpieza se recomienda **2 veces** a la semana, y en zonas costeras a diario por la salinidad del ambiente. Por ningún motivo deben usarse elementos abrasivos, ácidos o disolventes para la limpieza del producto. Los acabados pueden variar su comportamiento en zonas costeras y/o en ambientes corrosivos.

- CORONA tiene un reporte de sostenibilidad corporativo que sigue los lineamientos del GRI Sustainability Report. <http://www.corona.co/nuestra-empresa/corona-sostenible>.
- CORONA certifica que este producto no contiene sustancias de alto riesgo según las listas REACH Authorization o REACH Candidate de el ECHA- European Chemicals Agency.
- CORONA certifica que las partes metálicas de este producto pueden ser recicladas y reincorporadas a procesos productivos al final de la vida útil del producto.

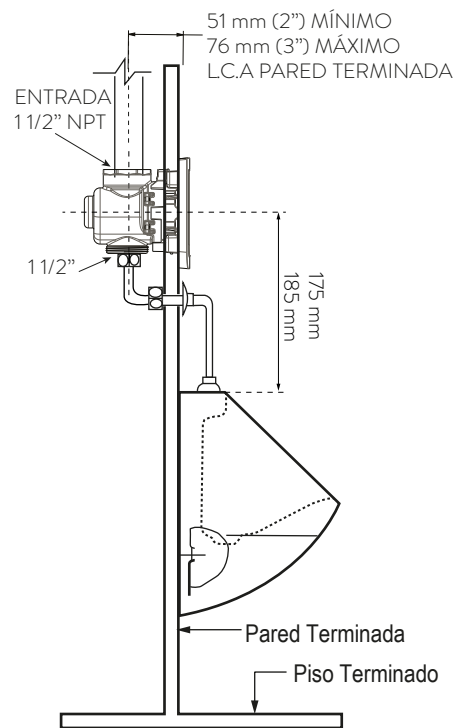
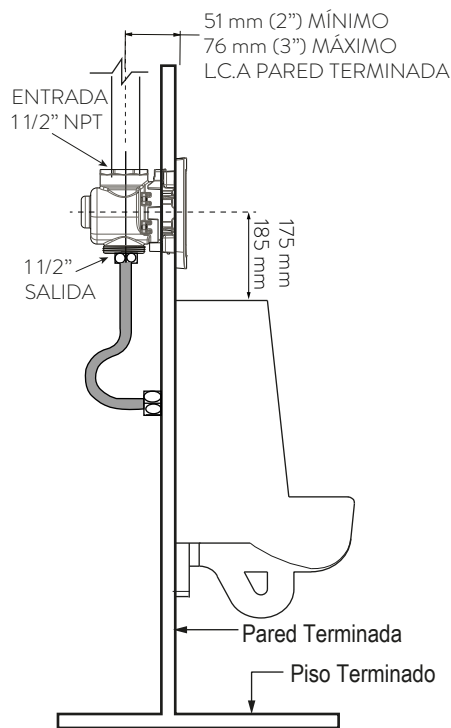
- CORONA tiene un reporte de sostenibilidad corporativo que sigue los lineamientos del GRI Sustainability Report. <http://www.corona.co/nuestra-empresa/corona-sostenible>.
- CORONA certifica que este producto no contiene sustancias de alto riesgo según las listas REACH Authorization o REACH Candidate de el ECHA- European Chemicals Agency.
- CORONA certifica que las partes metálicas de este producto pueden ser recicladas y reincorporadas a procesos productivos al final de la vida útil del producto.

SLOAN®

TRU FLUSH

Fluxómetro orinal sensor

ESQUEMA DE INSTALACIÓN



SLOAN®

corona