

DUCHA ANTIVANDALICA

Cuerpo Ducha Antivandalica Ref. 704310001

Las duchas Corona son el aliado perfecto para las necesidades de las instituciones de alto tráfico, están diseñadas para un óptimo funcionamiento y durabilidad debido a sus características antivandálicas.

- Cuerpo de ducha de empotrar a muro, con válvula automática tipo push.
- Cierre automático temporizado.
- Producto que dificulta las acciones vandálicas.
- Ideal para ambientes públicos y de gran frecuencia de uso.



RECUBRIMIENTOS (ACABADOS)

- Resistente a la corrosión, pelado y decoloración por agua.
- Recubrimientos no tóxicos.

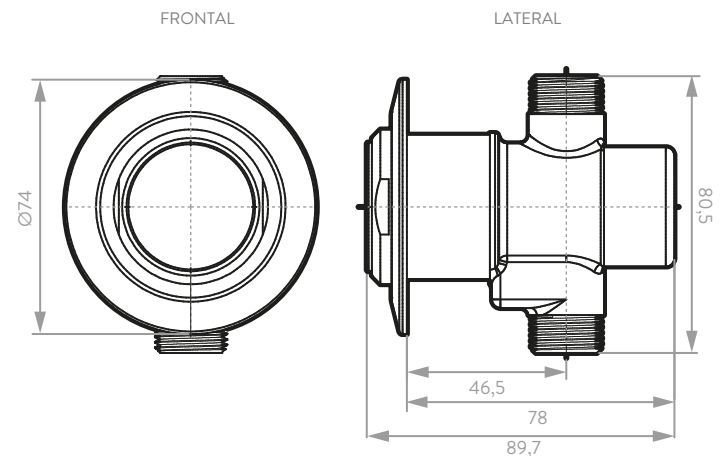
CARACTERÍSTICAS GENERALES

- Material Cuerpo: Latón acabado natural.
- Tubo: Latón con recubrimiento de cromo.
- Escudo y Portaescudo: latón con recubrimiento de cromo.
- Peso Neto aproximado: 617g 1,36lb.
- Peso Bruto aproximado: 690g 1,52lb.
- Diámetro de Tubería para la instalación:
- Entrada Mínimo: 1/2" NPT.
- Salida: 1/2" NPT.

CAPACIDAD DE FUNCIONAMIENTO

- Presión mínima: 20 Psi.
- Presión de trabajo: 20 - 80 Psi.
- Presión máxima: 80 Psi.
- Capacidad de flujo máximo por norma: 9,68 L/min - 0,49 L/Descarga.
- Capacidad de flujo estimada real: 6,35 - 9,68 L/min - 0,33 - 0,49 L/Descarga.
- Vida útil de la unidad de cierre: 150 Mil Ciclos.
- Se puede instalar con cualquier tipo de regadera.
- Para operación con agua pre-templada es obligatorio usar una válvula mezcladora termostática CORONA Ref: 751310001 mezclador mecánico individual.
Ref: 751320001 mezclado termostático múltiple.

PLANOS TÉCNICOS



Unidades: mm.

Estas dimensiones son nominales y están sujetas a cambios sin previo aviso.

Disponible en acabado:

Cromado

Dispositivos opcionales:

- Push



LÍNEA DE ATENCIÓN **01 8000 5120 30**

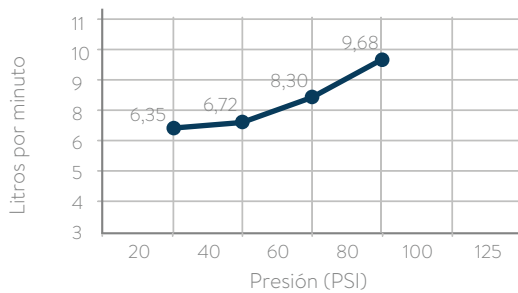
Si usted desea ver nuestra línea completa de productos por favor ingrese a: corona.co

corona

CUERPO DUCHA ANTIVANDALICA

Válvula antivandálica push

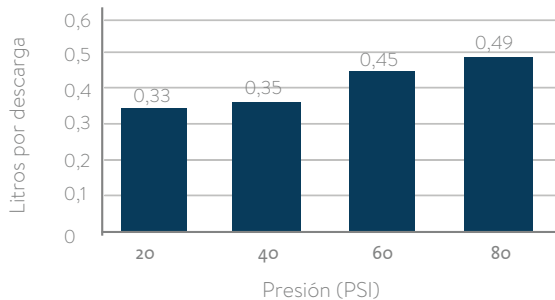
DIAGRAMA DE CAUDAL



— Promedio Muestra Lavamanos push pico de empotrar

Los valores dados en esta gráfica son promedios tomados en fabrica. Los caudales pueden variar según las condiciones de instalación, calidad de agua o variación de presiones de la red hidráulica.

Grafica de consumo lavamanos sensor (ciclo de 10 segundos)



REQUISITO DE NORMA:
NTC 1644

Presión (psi)	Caudal (L/min.)	Máx/Min
20-80	6,35-9,68	Máx/Min

PRESIÓN (psi)	PROM. MUESTRA (Regadera)
20	6,35
40	6,72
60	8,30
80	9,68

CUIDADOS Y LIMPIEZA

Los acabados superficiales son aquellos que le imprimen una apariencia especial y estética a su producto y además le brindan protección. Para prolongar sus cualidades es vital que la limpieza profunda del producto se haga únicamente con agua y jabón suave y que en el secado y el brillo se utilice un paño de algodón limpio, dicha limpieza se recomienda 2 veces a la semana, y en zonas costeras a diario por la salinidad del ambiente. Por ningún motivo deben usarse elementos abrasivos, ácidos o disolventes para la limpieza del producto. Los acabados pueden variar su comportamiento en zonas costeras y/o en ambientes corrosivos.

CURVA DE CAUDAL

Los valores indicados en gráfica corresponden a caudales promedios calculados en la posición 2 del cartucho (Ver hoja de instrucción), estas tomadas como referencias máximas y mínimas. Los caudales pueden variar, según las condiciones de instalación, calidad de agua o variación de presiones de la red hidráulica..

REPUESTOS

- Ref.: 021121111 Cartucho Push.
- Ref.: 021081111 Empaques O-ring. (cuerpo base,regulador) cartucho push.
- Ref.: 021341111 Escudo.
- Ref.: 021371111 Portaescudo.
- Ref.: 021391111 Empaque O-ring escudo.

- CORONA tiene un reporte de sostenibilidad corporativo que sigue los lineamientos del GRI Sustainability Report. <http://www.corona.co/nuestra-empresa/corona-sostenible>.
- CORONA certifica que este producto no contiene sustancias de alto riesgo según las listas REACH Authorization o REACH Candidate de el ECHA- European Chemicals Agency.
- CORONA certifica que las partes metálicas de este producto pueden ser recicladas y reincorporadas a procesos productivos al final de la vida útil del producto.

