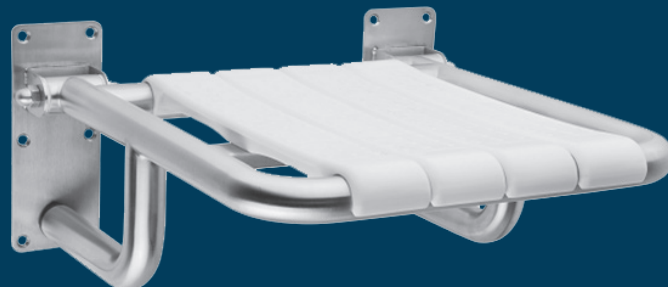


SILLA PLEGABLE PARA DUCHA

Silla de seguridad plegable para ducha: Ref. 706530001.

Silla ergonómica para ducha diseñado para personas con movilidad reducida. Para anclaje a muro de mampostería.

- Elemento mobiliario para el apoyo, seguridad y protección de usuarios brindándole la mejor ayuda posible.
- Silla escualizable que ayuda a mantener un espacio más amplio dentro de la tina del baño.
- Sobrepasa la prueba de carga exigida por norma, de 150 kg y con aguante por encima de 300 kg.
- Por su material en acero inoxidable posee un alto grado de resistencia a la corrosión.



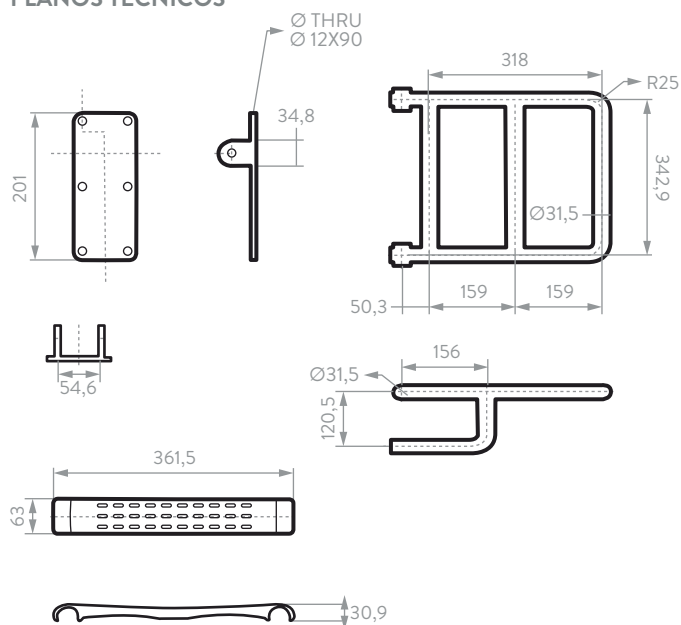
RECUBRIMIENTOS (ACABADOS)

- Material en acero inoxidable (estructura metálica) y con base en polímero de alta resistencia.

CAPACIDAD DE FUNCIONAMIENTO

- Soporta una carga hasta de 300 Kg.

PLANOS TÉCNICOS



Unidades: mm.

Estas dimensiones son nominales y están sujetas a cambios sin previo aviso.

Disponible en acabado:

- Acero
- Blanco



AÑOS DE GARANTÍA

COMPATIBILIDAD CON ELEMENTOS CORONA

LÍNEA DE ATENCIÓN **01 8000 5120 30**

Si usted desea ver nuestra línea completa de productos por favor ingrese a: corona.co



SILLA PLEGABLE PARA DUCHA

Silla de seguridad plegable para ducha

CARACTERÍSTICAS GENERALES

| | |
|--|---|
| Silla de seguridad plegable para ducha | X |
| Soportes Plásticos | |
| Soporte Metálico | X |
| Sistema de Instalación | X |
| Caja Genérica | X |

VENTAJAS

Estructura fabricada en acero inoxidable, soporta una carga de 300 kg .
Elaborados en resina plástica de alta ingeniería, resistene a las cargas especificada.
Material Metálico, mayor durabilidad y excelentes propiedades mecánicas.
Fácil instalación por medio de chasos y tornillos anclados a la pared que ofrecen gran seguridad.
Brinda proteccion al producto.

CUIDADOS Y LIMPIEZA

Para prolongar y preservar las cualidades del acero es vital que la limpieza profunda del producto se haga únicamente con agua y jabón suave y que en el secado y el brillo se utilice un paño de algodón limpio, dicha limpieza se recomienda 2 veces a la semana, y en zonas costeras a diario por la salinidad del ambiente. Por ningún motivo deben usarse elementos abrasivos, ácidos o disolventes para la limpieza del producto. (ácido muriático, ácido sulfúrico, yodo, derivados del cloro, amoniaco, blanqueadores.)

Los acabados pueden variar su comportamiento en zonas costeras y/o en ambientes corrosivos.

En referencias satinadas limpie en el sentido del pulido del acero.

REFERENCIAS DEL PRODUCTO

· Ref. 706530001

SILLA DE SEGURIDAD PLEGABLE PARA DUCHA

- CORONA tiene un reporte de sostenibilidad corporativo que sigue los lineamientos del GRI Sustainability Report. <http://www.corona.co/nuestra-empresa/corona-sostenible>.
- CORONA certifica que este producto no contiene sustancias de alto riesgo según las listas REACH Authorization o REACH Candidate de el ECHA- European Chemicals Agency.
- CORONA certifica que las partes metálicas de este producto pueden ser recicladas y reincorporadas a procesos productivos al final de la vida útil del producto.