

BARRA EN L

Barra de seguridad en L:

Ref. 706580001

Elemento de mobiliario para el apoyo, seguridad y protección de usuarios que acompaña la dirección de una circulación.



RECUBRIMIENTOS (ACABADOS)

- Material: Acero inoxidable SUS 304.
- Resistente a la corrosión, pelado y decoloración por agua.
- Condición de servicio recomendada, uso doméstico e institucional.

CARACTERÍSTICAS GENERALES

- Material: Metálico.
- Tipo de Instalación: Expuesto E.S.
- Barra de seguridad en L: Fabricada en acero inoxidable, soporta una carga de 150 kg.
- Escudo Metálico: material metálico, mayor durabilidad y excelentes propiedades mecánicas.
- Barra Metálica: Fácil instalación por medio de chazos y tornillos anclados a la pared que ofrece gran seguridad.
- Sistema de Instalación: Fácil instalación por medio de chazos y tornillos anclados a la pared que ofrecen gran seguridad.
- Bolsa: Brinda protección al producto.

CAPACIDAD DE FUNCIONAMIENTO

- Soporta una carga hasta de 150 Kg.

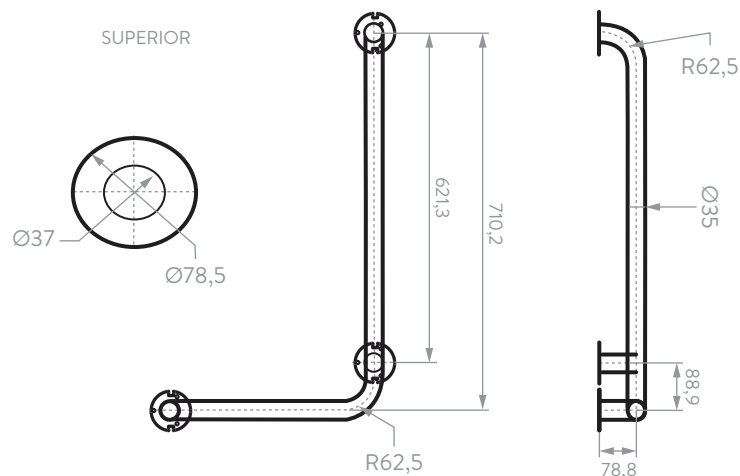


COMPATIBILIDAD CON ELEMENTOS CORONA

LÍNEA DE ATENCIÓN **01 8000 5120 30**

Si usted desea ver nuestra línea completa de productos por favor ingrese a: corona.co

PLANOS TÉCNICOS



Unidades: mm.

Estas dimensiones son nominales y están sujetas a cambios sin previo aviso.

Disponible en acabado:

Satín

Acabado mate, brinda la apariencia de material acero.

corona

BARRA EN L

Barra de seguridad en L

CUIDADOS Y LIMPIEZA

Para prolongar y preservar las cualidades del acero es vital que la limpieza profunda del producto se haga únicamente con agua y jabón suave y que en el secado y el brillo se utilice un paño de algodón limpio, dicha limpieza se recomienda 2 veces a la semana, y en zonas costeras a diario por la salinidad del ambiente. Por ningún motivo deben usarse elementos abrasivos, ácidos o disolventes para la limpieza del producto. (ácido muriático, ácido sulfúrico, yodo, derivados del cloro, amoníaco, blanqueadores.)

Los acabados pueden variar su comportamiento en zonas costeras y/o en ambientes corrosivos.

En referencias satinadas limpie en el sentido del pulido del acero.

REFERENCIAS DEL PRODUCTO

· Ref. 706580001

BARRA DE SEGURIDAD EN L

- CORONA tiene un reporte de sostenibilidad corporativo que sigue los lineamientos del GRI Sustainability Report. <http://www.corona.co/nuestra-empresa/corona-sostenible>.
- CORONA certifica que este producto no contiene sustancias de alto riesgo según las listas REACH Authorization o REACH Candidate de el ECHA- European Chemicals Agency.
- CORONA certifica que las partes metálicas de este producto pueden ser recicladas y reincorporadas a procesos productivos al final de la vida útil del producto.