

PORTARROLLO

Metálico Ref. 706670001

- Tamaño ajustado para adecuar diferentes tamaños de rollos, permitiendo conocer la cantidad de papel restante
- Sistema de fijación extrema, ideal para instituciones de alto tráfico
- Fabricación en acero inoxidable ofreciendo mayor calidad y servicio



INFORMACIÓN TÉCNICA

Material	Acero inoxidable 304
Dimensiones Generales (H x L x W)	265 x 260 x 130 mm. 10,4 x 10,4 x 5,1 pulg.
Dimensiones Empacado (H x L x W)	275 x 270 x 140 mm. 10,8 x 10,6 x 5,5 pulg.
Capacidad de carga	Rollos de papel de 9 pulg.
Peso Neto aprox.	1,2 kg. - 2,5 lbs.
Peso Bruto aprox.	1,3 kg. - 2,7 lbs.

INSTALACIÓN

- Incluye sistema de fijación a pared (chazos y tornillos).
- Para instalación estándar a 650 - 750 mm. - 25,6 - 29,5 pulg. desde el piso terminado hasta el punto inferior del portarrollo, con herramientas convencionales (Taladro, broca, nivel y destornillador).
- Para instalación de personas con movilidad reducida a 700 mm. - 27,6 pulg. desde el piso terminado hasta el punto inferior del portarrollo, con herramientas convencionales (Taladro, broca, nivel y destornillador).

CUIDADOS Y LIMPIEZA

Por ningún motivo deben usarse elementos abrasivos, ácidos o disolventes para la limpieza del producto. Los acabados pueden variar su comportamiento en zonas costeras y/o en ambientes corrosivos.



SERVICIO
POST VENTA



AÑOS DE
GARANTÍA



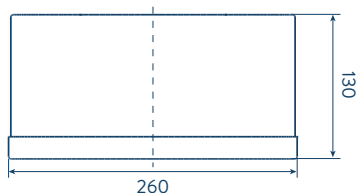
AÑOS DE
GARANTÍA
(acabados)

COMPATIBILIDAD CON ELEMENTOS CORONA

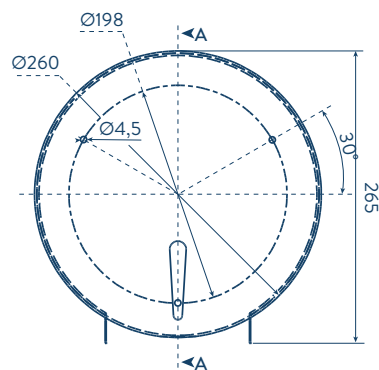
LÍNEA DE ATENCIÓN **01 8000 5120 30**

Si usted desea ver nuestra línea completa de productos por favor ingrese a: corona.co

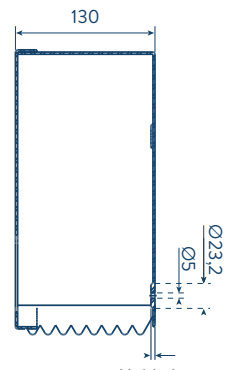
SUPERIOR



FRONTAL
Corte transversal A



LATERAL
Corte transversal A



Unidades: mm.

Estas dimensiones son nominales y están sujetas a cambios sin previo aviso.

Disponible en acabado:

Satinado

corona