

FLUXOMETRO

Fluxometro Orinal Sensor Ref. 707240001

Los Fluxometros Corona son el aliado perfecto de las instituciones de alto tráfico, están diseñados para un óptimo funcionamiento y durabilidad debido a sus características antivandálicas.

- Consumo: 0,5 Lpf. - 0,125Gpf.
- Fuente de energía mediante baterías de Litio de alta duración.
- Capacidad de descarga de alta eficiencia.
- Compatible con orinales de entrada superior Corona.
- Fluxómetro de accionamiento mediante sensor infrarrojo.
- Operación automática por sensor que evita el contacto directo con el producto.



RECUBRIMIENTOS (ACABADOS)

- Resistente a la corrosión, pelado y decoloración por agua.
- Recubrimientos no tóxicos.
- Productos para uso institucional de alto tráfico.

PRESIÓN DE SERVICIO

- Presión mínima recomendada: 20 psi.
- Presión máxima recomendada: 80 psi.

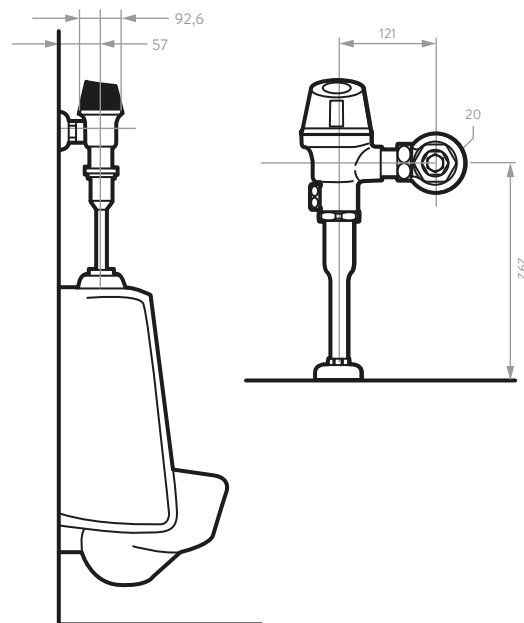
CARACTERÍSTICAS GENERALES

- Material: Metálico.
- Tipo de Instalación: Expuesto E.S.
- Ciclo de Vida y Desempeño de la descarga: 150.000.
- Dimensiones generales de producto (H x W x L): 403 x 103 x 178 mm.
16 x 4 x 7 pulg.
- Peso Neto Aproximado: 2,800 gr. 6,1729 lb.
- Peso Bruto Aproximado: 3,040 gr. 6,7021 lb.

CAPACIDAD DE FUNCIONAMIENTO

- Ciclo de descarga total: 0,5 L/min a 50 PSI.
- Capacidad de Flujo estimado real: 0,585 L/min a 50 PSI.
- Ciclo de Vida y Desempeño de la descarga: 150,000 ciclos.
- Valvula Solenoide: Si.
- Voltaje de entrada: 6 Voltios.
- Uso de Baterías: Batería de litio.
- Voltaje de salida: 6 Voltios.
- Descarga Por: Diafragma.
- Ruptor de Vacío: Si.
- Rango de detección: De 15,2 cm "A" 45,7 cm.
- Diametro de Tubería para la instalación: Entrada Mínimo de 1/2" y/o 3/4".
3/4" NPT Salida de 3/4" Tuerca de 3/4" para conexión a Racor de 3/4".

PLANOS TÉCNICOS



Unidades: mm.

Estas dimensiones son nominales y están sujetas a cambios sin previo aviso.

Disponible en acabado:

Cromado

Dispositivos opcionales:

- Sensor



AMPLIO STOCK DE REPUESTOS GENUINOS

ESTE PRODUCTO CUMPLE CON LA NORMATIVIDAD NTC 5659 / NTC 920 / NTC 1644

LÍNEA DE ATENCIÓN **01 8000 5120 30**

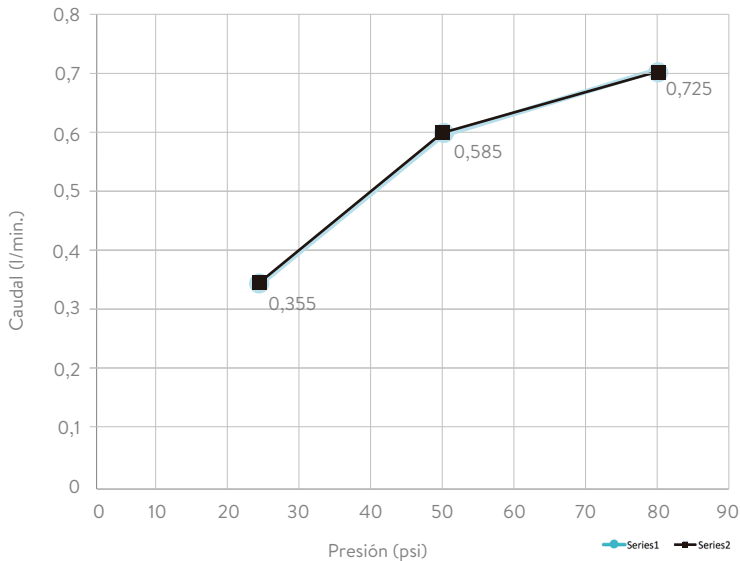
Si usted desea ver nuestra línea completa de productos por favor ingrese a: corona.co

corona

FLUXOMETRO

Orinal sensor

DIAGRAMA DE CAUDAL



REQUISITO DE NORMA:
NTC No. 5659 /
920 y 1644

Presión (psi)	Caudal (L/min.)	Tolerancia Consumo
50	0,5	10%
	Sensor	Push
Presión (psi)	Caudal Prom. (L/min)	Caudal Prom. (L/min)
25	0,355	0,355
50	0,585	0,59
80	0,725	0,72

CUIDADOS Y LIMPIEZA

Los acabados superficiales son aquellos que le imprimen una apariencia especial y estética a su producto y además le brindan protección. Para prolongar sus cualidades es vital que la limpieza profunda del producto se haga únicamente con agua y jabón suave y que en el secado y el brillo se utilice un paño de algodón limpio, dicha limpieza se recomienda **2 veces** a la semana, y en zonas costeras a diario por la salinidad del ambiente. Por ningún motivo deben usarse elementos abrasivos, ácidos o disolventes para la limpieza del producto. Los acabados pueden variar su comportamiento en zonas costeras y/o en ambientes corrosivos.

RECOMENDACIÓN DE INSTALACIÓN

Los Dispositivos de descarga presurizada en aparatos de fontanería (fluxómetros) se deben instalar de acuerdo con las recomendaciones del fabricante. La tubería de suministro para estos dispositivos se **DEBE** anclar a la estructura de la edificación, para evitar el movimiento innecesario del dispositivo instalado cuando sea operado por el usuario. Se **DEBE** tener cuidado cuando se instale para evitar el daño de la superficie significativa expuesta. Instalar filtro a la entrada de cada batería de baños, para evitar la entrada de sedimentación al producto. Se recomienda la instalación de Válvula Reguladora de Presión, cuando la presión sea superior a 80 psi.

HERRAMIENTAS PARA LA INSTALACIÓN

Herramientas para instalación o mantenimiento incluidas en este producto
LLAVE BRISTOL - ATORNILLADOR DE PALA

- CORONA tiene un reporte de sostenibilidad corporativo que sigue los lineamientos del GRI Sustainability Report. <http://www.corona.co/nuestra-empresa/corona-sostenible>.
- CORONA certifica que este producto no contiene sustancias de alto riesgo según las listas REACH Authorization o REACH Candidate de el ECHA- European Chemicals Agency.
- CORONA certifica que las partes metálicas de este producto pueden ser recicladas y reincorporadas a procesos productivos al final de la vida útil del producto.