

CANASTILLA ESQUINERA

Canastilla esquinera jabonera Ref. -716540001

El accesorio de baño CANASTILLA ESQUINERA DUCHA, diseño robusto y funcional. Acabado superior, mayor espesor en el cromado que lo hace más brillante y resistente a la corrosión.

- Fácil limpieza: Diseño que evita la acumulación de impurezas.
- Resistencia a cargas o peso máximo de 9 kg. (19,8 lb.).



CARACTERÍSTICAS GENERALES

- Resistencia a cargas o peso máximo de 9 kg. (19,8 lb.).
- Peso bruto aproximado: 640 gr. 1,41 lb.
- Peso neto aproximado 795 gr 1,75 lb.

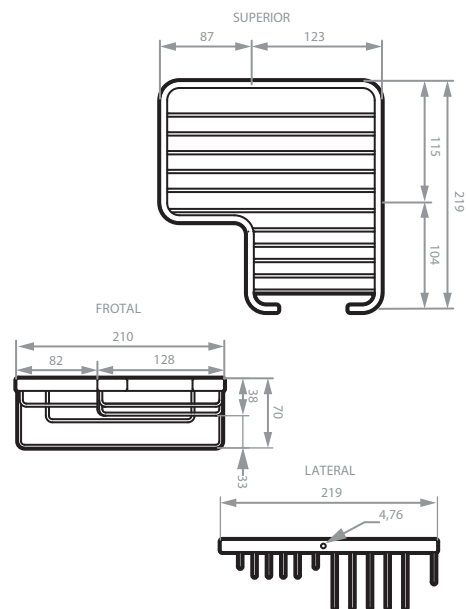
RECUBRIMIENTOS (ACABADOS)

- Resistente a la corrosión, pelado y decoloración por agua.
- Recubrimiento no tóxico.
- Producto para uso doméstico.
- Componentes plásticos cromados.

COMPONENTES INCLUIDOS

- Tornillos.
- Chazos.

PLANOS TÉCNICOS



Unidades: mm.

Estas dimensiones son nominales y están sujetas a cambios sin previo aviso.

Disponible en acabado:

Cromado



SERVICIO
TÉCNICO



AÑOS DE
GARANTÍA
DE PRODUCTO



AÑOS DE
GARANTÍA
DEL ACABADO

Este producto cumple con la normatividad NTC 5339.

CORONA tiene un reporte de sostenibilidad corporativo que sigue los lineamientos del GRI Sustainability Report.
www.corona.com.co/web/Files/Uploads/Corona/Home/Informe-Sostenibilidad-2012/

- CORONA certifica que este producto no contiene sustancias de alto riesgo según las listas REACH Authorization o REACH Candidate de el ECHA- European Chemicals Agency.
- CORONA certifica que las partes metálicas de este producto pueden ser recicladas y reincorporadas a procesos productivos al final de la vida útil del producto.

AMPLIO STOCK DE REPUESTOS GENUINOS

COMPATIBILIDAD CON ELEMENTOS CORONA

LÍNEA DE ATENCIÓN **01 8000 5120 30**

Si usted desea ver nuestra línea completa de productos por favor ingrese a: corona.co

corona

CANASTILLA ESQUINERA

Canastilla esquinera jabonera

CUIDADOS Y LIMPIEZA

Los acabados superficiales son aquellos que le imprimen una apariencia especial y estética a su producto y además le brindan protección. Para prolongar sus cualidades es vital que la limpieza profunda del producto se haga únicamente con agua y jabón suave y que en el secado y el brillo se utilice un paño de algodón limpio; dicha limpieza se recomienda 2 veces a la semana y en zonas costeras a diario por la salinidad del ambiente. Por ningún motivo deben usarse elementos abrasivos, ácidos o disolventes para la limpieza del producto. Los acabados pueden variar su comportamiento en zonas costeras y/o en ambientes corrosivos.

Estas dimensiones son nominales y están sujetas a cambios sin previo aviso. Para la fabricación de este producto se utilizan materiales, equipos, y tecnología de última generación que permiten ofrecer accesorios con los más altos estándares de calidad.