

GRIFERÍAS CORONA | INSTITUCIONAL

FLUSHOUT 3.5 Lpf

Fluxómetro Sanitario Palanca Ref. 717670001

- Fluxómetro manual de accionamiento con palanca.
- Consumo: 3,5 Lpf. - 0,92 Gpf.
- Capacidad de descarga de alta eficiencia.
- Compatible con tazas de entrada superior Corona: Erie E.S, Adriática E.S y Báltica E.S



RECUBRIMIENTOS (ACABADOS)

- Resistente a la corrosión, pelado y decoloración por agua.
- Recubrimientos no tóxicos.
- Producto para uso institucional.

PRESIÓN DE SERVICIO

- Presión de trabajo mínimo: 35 psi
- Presión de trabajo máximo: 80 psi

CARACTERÍSTICAS GENERALES

- Material: Metálico
- Acabado: Cromado
- Tipo de instalación: Expuesto
- Peso neto: 2.305 g - 5,08 lb
- Peso bruto: 2.635 g - 5,80 lb
- Dimensiones generales del producto:
(H x W x L): 355 x 306 x 182 mm
(H x W x L): 14 x 12 x 7 pulg.

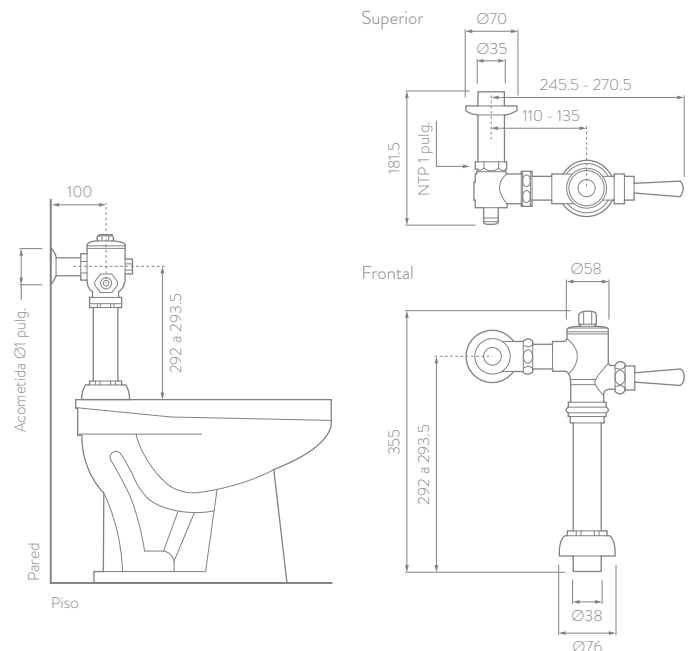
CAPACIDAD DE FUNCIONAMIENTO

- Descarga: Manual accionada por palanca
- Preventor de contraflujo: Si
- Tubería para instalación diámetro de entrada: 1 in NPT
- Tubería para instalación diámetro de salida: Conexión a Racor a 1-1/2 in NPSM
- Capacidad de flujo estimado real: 3,5 Lpf a 50 psi
- Capacidad de flujo estimado real: 3,55 Lpf a 50 psi
- Ciclo de vida y desempeño de la descarga: 150.000 ciclos
- Válvula de cierre: Totalmente abierta

Este producto cumple con la normatividad:
NTC 5659 - NTC 920 - NTC 1644



PLANOS TÉCNICOS



Estas dimensiones son nominales y están sujetas a cambios sin previo aviso.
Unidades: mm

Nota: la instalación del producto se puede realizar de lado izquierdo y/o lado derecho.

Disponible en acabado:

Cromado

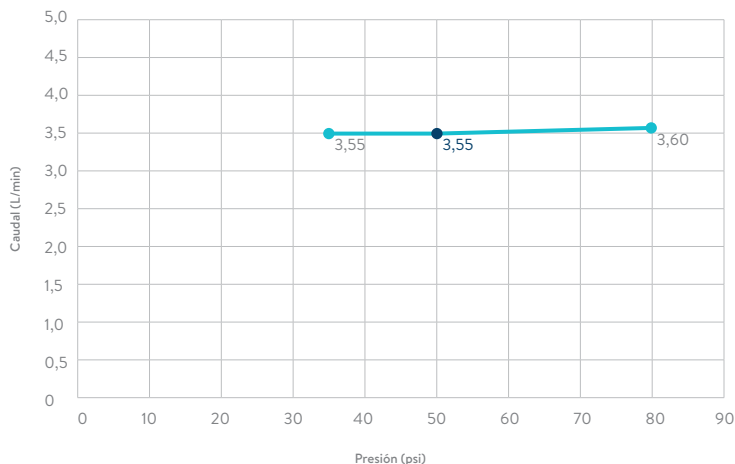
corona

Si usted desea ver nuestra línea completa de productos por favor ingrese a: corona.co

FLUSHOUT 3.5 Lpf

Fluxómetro Sanitario de Palanca

DIAGRAMA DE CAUDAL



REQUISITO DE NORMA:
NTC 920

Presión (psi)	Caudal (L/min)	Tolerancia consumo
50	3,5	10%

Presión (psi)	Caudal Prom. (L/min)
35	3,55
50	3,55
80	3,60

Nota: con una vuelta de giro en la válvula de selle y 2 vueltas en el tornillo graduación del pistón.

- CORONA tiene un reporte de sostenibilidad corporativo que sigue los lineamientos del GRI Sustainability Report. <http://www.corona.co/nuestra-empresa/corona-sostenible>.
- CORONA certifica que este producto no contiene sustancias de alto riesgo según las listas REACH Authorization o REACH Candidate de el ECHA- European Chemicals Agency.
- CORONA certifica que las partes metálicas de este producto pueden ser recicladas y reincorporadas a procesos productivos al final de la vida útil del producto.

LÍNEAS DE ATENCIÓN AL CLIENTE

Colombia	018000512030	Ecuador	1800001065
Bogotá	4048884	Perú	080055161
Panamá	507-8000202	México	018007051020
Guatemala	18006240109	Honduras	504-22211203
Costa Rica	506-40014966	(Tegucigalpa)	
Nicaragua	18002202304	Honduras	504-25580529
Salvador	503-8006141	(San Pedro Sula)	

Correo de atención en centro América: contacto_ca@corona.com.co

CUIDADOS Y LIMPIEZA

Los acabados superficiales son aquellos que le imprimen una apariencia especial y estética a su producto y además le brindan protección. Para prolongar sus cualidades es vital que la limpieza profunda del producto se haga únicamente con agua y jabón suave y que en el secado y el brillo se utilice un paño de algodón limpio; dicha limpieza se recomienda 2 veces a la semana y en zonas costeras a diario por la salinidad del ambiente. Por ningún motivo deben usarse elementos abrasivos, ácidos o disolventes para la limpieza del producto. Los acabados pueden variar su comportamiento en zonas costeras y/o en ambientes corrosivos.

RECOMENDACIONES DE INSTALACIÓN

Los dispositivos de descarga presurizada en aparatos de fontanería (fluxómetros) se deben instalar de acuerdo con las recomendaciones del fabricante. La tubería de suministro para estos dispositivos se debe anclar a la estructura de la edificación, para evitar el movimiento innecesario del dispositivo instalado cuando sea operado por el usuario. Se debe tener cuidado cuando se instale para evitar el daño de la superficie significativa expuesta. Instalar filtro a la entrada de cada batería de baños, para evitar la entrada de sedimentación al producto. Se recomienda la instalación de válvula reguladora de presión, cuando la presión esté por encima de 80 psi.

ACCESORIOS

- Acople para conexión a tubería / Tubo camisa.
- Tubo protector y acople roscado.

REPUESTOS

- Ref. O24640001 Rpto Cartucho Flushout WC 3,5L
- Ref. O23370001 Rpto Rompe Vacío