

VÁLVULAS DE DESCARGA

VÁLVULA NUKI 32 CM CON CATAPULTA + BOTÓN

Ref. 738010001/738015551

Válvula de descarga Nuki con sistema de desacople que permite levantar la tapa del tanque sin activar el sistema ni afectar la configuración.

- Compatibles con sanitarios HAPPY, LAGUNA, SENSACION P-TRAP, NOVARA HET.
- Garantiza un bajo consumo de agua en cada descarga.
- Flapper en PVC con exoesqueleto resistente a condiciones de agua extremas.
- Fabricada con materiales de ingeniería y altos estándares de calidad.
- Sistema de catapulta que facilita el mantenimiento y la durabilidad de la válvula.



CARACTERISTICAS GENERALES

- Cuerpo fabricado en HIPS resistente a aguas duras.
- Catapulta fabricada en POM (Acetal) para garantizar la suavidad del accionamiento, resistencia y durabilidad.
- Empaque de selle con diseño de nervaduras y baja dureza que absorbe las irregularidades de la porcelana facilitando el selle.

CAPACIDAD DE FUNCIONAMIENTO

- Rango de temperaturas de trabajo:
min 5°C/41°F - max 45 °C / 113°F
- Cumple hasta 75 mil ciclos de uso

CUIDADOS Y LIMPIEZA

No utilice limpiadores colocados en el tanque del servicio sanitario que contengan blanqueador o cloro. El uso de estos productos caudará:

1. Daños a los componentes del tanque; puede causar desbordamientos y daños a la propiedad.
2. Anulará la garantía.

NORMAS TECNICAS

Esta válvula cumple con las normas:
NTC 5456
NTC 920
ASMEA 112 19.5 2005
ASMEA 112 19.2 2013



SERVICIO TÉCNICO
01 8000 51 20 30



GARANTÍA
GRIVAL

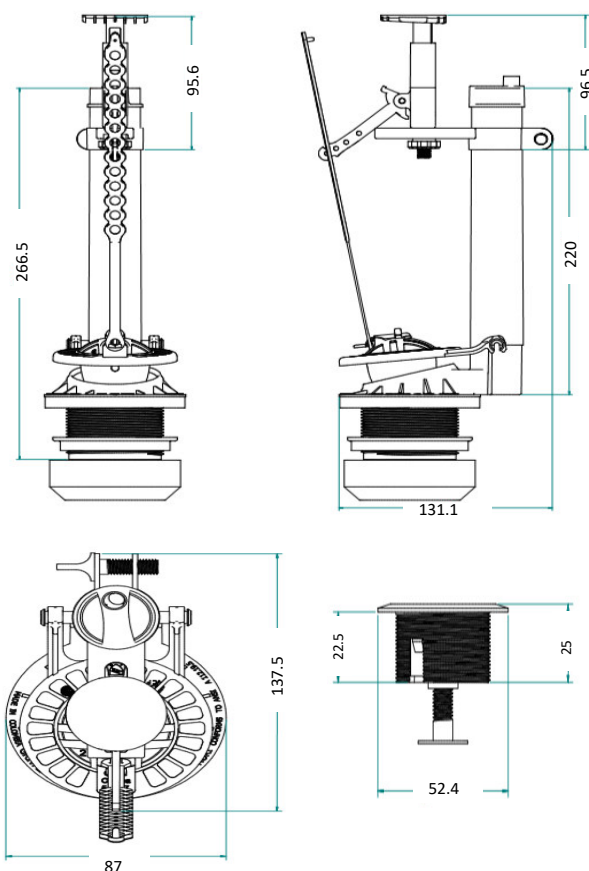


REPUESTOS
ORIGINALES

Amplia red de técnicos propios y autorizados en todo el país para brindar servicio técnico post-venta.

grival.com

PLANOS TECNICOS



Estas dimensiones son nominales y estan sujetas a cambios sin previo aviso
Unidades: mm

REPUESTOS

O23440001 - FLAPPER ADVANCE BCA EN CAJA
O23450001 - FLAPPER ADVANCE CORRIENTE EN CAJA

GRIVAL