

# VÁLVULAS DE DESCARGA

## VÁLVULA NUKI ONE PIECE CON CATAPULTA

Ref. 738020001/738025551

Válvula de descarga Nuki con sistema de desacople que permite levantar la tapa del tanque sin activar el sistema ni afectar la configuración.

- Compatibles con sanitarios SMART SINGLE, MONTECARLO, ELITE.
- Garantiza un bajo consumo de agua en cada descarga.
- Flapper en PVC con exoesqueleto resistente a condiciones de agua extremas.
- Fabricada con materiales de ingeniería y altos estándares de calidad.
- Sistema de catapulta que facilita el mantenimiento y la durabilidad de la válvula.



### CARACTERISTICAS GENERALES

- Cuerpo fabricado en HIPS resistente a aguas duras.
- Catapulta fabricada en POM (Acetal) para garantizar la suavidad del accionamiento, resistencia y durabilidad.
- Empaque de selle con diseño de nervaduras y baja dureza que absorbe las irregularidades de la porcelana facilitando el selle.

### CAPACIDAD DE FUNCIONAMIENTO

- Rango de temperaturas de trabajo:  
min 5°C/41°F - max 45 °C / 113°F
- Cumple hasta 75 mil ciclos de uso

### CUIDADOS Y LIMPIEZA

No utilice limpiadores colocados en el tanque del servicio sanitario que contengan blanqueador o cloro. El uso de estos productos caudará:

1. Daños a los componentes del tanque; puede causar desbordamientos y daños a la propiedad.
2. Anulará la garantía.

### NORMAS TECNICAS

Esta válvula cumple con las normas:  
NTC 5456  
NTC 920  
ASMEA 112 19.5 2005  
ASMEA 112 19.2 2013



**SERVICIO TÉCNICO**  
01 8000 51 20 30



**GARANTÍA**  
GRIVAL

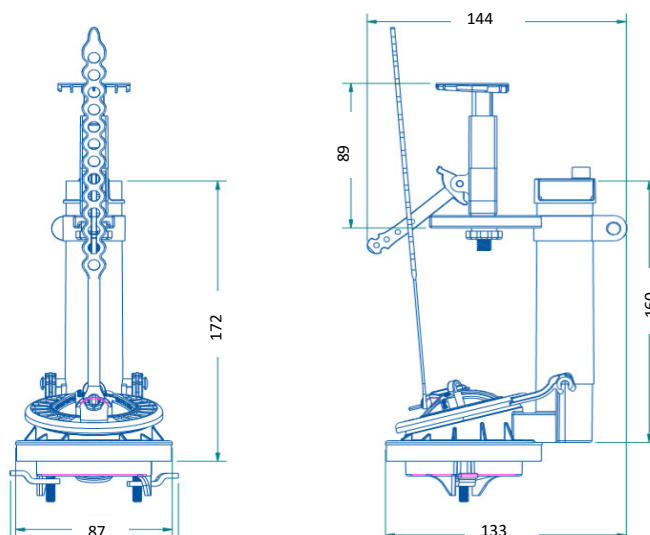


**REPUESTOS**  
ORIGINALES

Amplia red de técnicos propios y autorizados en todo el país para brindar servicio técnico post-venta.

[grival.com](http://grival.com)

### PLANOS TECNICOS



Estas dimensiones son nominales y están sujetas a cambios sin previo aviso  
Unidades: mm

### REPUESTOS

O23440001 - FLAPPER ADVANCE BCA EN CAJA  
O23450001 - FLAPPER ADVANCE CORRIENTE EN CAJA

# GRIVAL