

GRIFERÍAS CORONA | INSTITUCIONAL

# VÁLVULA SANIT PUSH EMPOTRADA 4.8L ANT

Válvula 4,8 Lpf - 1,28 Gpf

Ref. 751330001

- Válvula empotrada de accionamiento automático tipo Push.
- Producto que dificulta las acciones vandálicas.
- Ideal para ambientes públicos y de gran frecuencia de uso.
- Cuentan con atributo microbiano, bloqueando bacterias, hongos y virus, brindando mayor protección y seguridad para el usuario



## RECUBRIMIENTOS (ACABADOS)

- Resistente a la corrosión, pelado y decoloración por agua.
- Recubrimientos no tóxicos.
- Productos para uso institucional de alto tráfico.

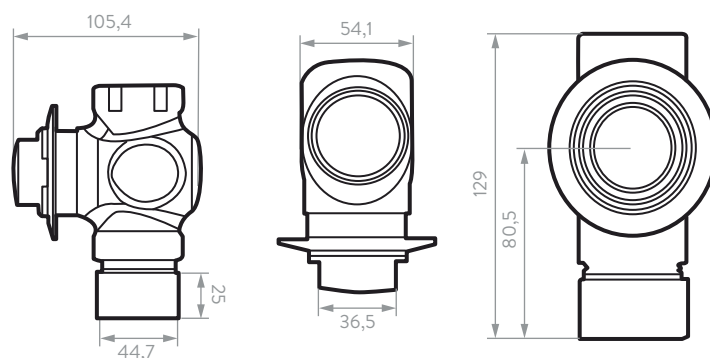
## CARACTERÍSTICAS GENERALES

- Material: Metálico
- Acabado: Natural-Cromado
- Tipo de Instalación: Empotrar a muro

## CAPACIDAD DE FUNCIONAMIENTO

- Diámetro de Tubería para la instalación:  
Entrada Mínimo de 1": 1-1/4" 11,5 NSPM  
Salida de 1-1/2": 1-1/2" 11,5 NPT
- Sistema de descarga:
  - Entrada Posterior (Taza con instalación a Piso) Ref. 01530001
  - Entrada Posterior (Taza con instalación a Pared) Ref. 703010001
  - Entrada Superior (Taza con instalación a Piso) Ref. 015290001
  - Entrada Superior (Taza con instalación a Pared) Ref. 015290001
- Para la altura de instalación con el sistema de descarga: Ver hoja de instrucción
- Ciclo de descarga total: 4,8 L/min a 50 PSI
- Ciclo de Vida y Desempeño de la descarga: 150,000 ciclos
- Dimensiones generales del producto en mm: H105 W54 L 29
- Dimensiones generales del producto en pulgadas: H4W2 L5
- Dimensiones generales de empaqueo en mm: H55 W120 L265
- Dimensiones generales del producto en pulgadas: H2 W5 L10
- Peso Neto aproximado: 1,215g 2.6786lb
- Peso Bruto aproximado: 1,285g 2.8329lb

## PLANOS TÉCNICOS



Estas dimensiones son nominales y están sujetas a cambios sin previo aviso. **Unidades:** mm.

Disponible en acabado:

Natural Cromado

Dispositivos opcionales:

- Push



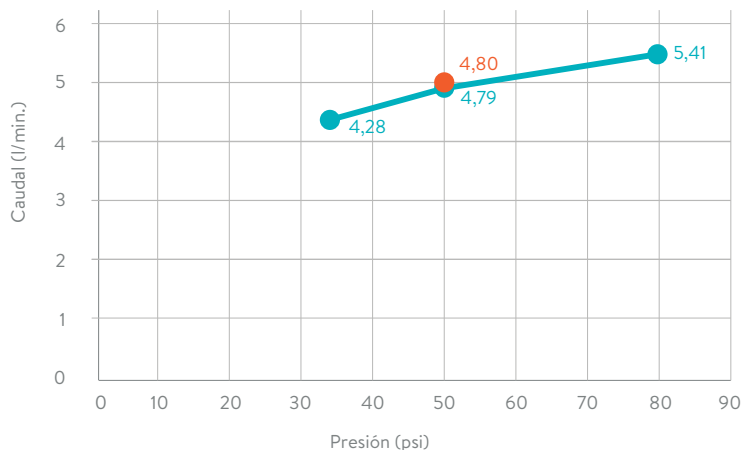
LÍNEA DE ATENCIÓN 01 8000 5120 30

Si usted desea ver nuestra línea completa de productos por favor ingrese a: [corona.co](http://corona.co)



# VÁLVULA SANITARIA PUSH EMPOTRADA 4.8L ANTIVANDÁLICA

## DIAGRAMA DE CAUDAL



REQUISITO DE NORMA:  
NTC No. 5659 /  
920 y 1644

Presión (psi)	Caudal (L/min.)	Tolerancia Consumo
50	4,8	10%

Presión (psi)	Caudal Prom. (L/min)
35	4,28
50	4,79
80	5,41

## CUIDADOS Y LIMPIEZA

Los acabados superficiales son aquellos que le imprimen una apariencia especial y estética a su producto y además le brindan protección. Para prolongar sus cualidades es vital que la limpieza profunda del producto se haga únicamente con agua y jabón suave y que en el secado y el brillo se utilice un paño de algodón limpio, dicha limpieza se recomienda **2 veces** a la semana, y en zonas costeras a diario por la salinidad del ambiente. Por ningún motivo deben usarse elementos abrasivos, ácidos o disolventes para la limpieza del producto. Los acabados pueden variar su comportamiento en zonas costeras y/o en ambientes corrosivos.

## RECOMENDACIÓN DE INSTALACIÓN

Los Dispositivos de descarga presurizada en aparatos de fontanería (fluxómetros) se deben instalar de acuerdo con las recomendaciones del fabricante. La tubería de suministro para estos dispositivos se DEBE anclar a la estructura de la edificación, para evitar el movimiento innecesario del dispositivo instalado cuando sea operado por el usuario. Se DEBE tener cuidado cuando se instale para evitar el daño de la superficie significativa expuesta. Instalar filtro a la entrada de cada batería de baños, para evitar la entrada de sedimentación al producto. Se recomienda la instalación de Válvula Reguladora de Presión, cuando la presión sea superior a 80 psi.

## HERRAMIENTAS PARA LA INSTALACIÓN

- Herramientas para instalación o mantenimiento incluidas en este producto  
ACOPLE ROSCADO

## REPUESTOS

- Ref. 021101111 "Empaques Unidad de Control"
- Ref. 021141111 "Unidad de Control Antivandálica"
- Ref. 021351111 "Escudo Pared"
- Ref. 021381111 "Porta-escudo Válvula Sanitario"
- Ref. 021411111 "Empaque O-ring pared"
- Ref. 022070001 "Rpto Copa Institucional" / Heramienta NO INCLUIDA dentro del producto

- CORONA tiene un reporte de sostenibilidad corporativo que sigue los lineamientos del GRI Sustainability Report. <http://www.corona.co/nuestra-empresa/corona-sostenible>.
- CORONA certifica que este producto no contiene sustancias de alto riesgo según las listas REACH Authorization o REACH Candidate de el ECHA- European Chemicals Agency.
- CORONA certifica que las partes metálicas de este producto pueden ser recicladas y reincorporadas a procesos productivos al final de la vida útil del producto.