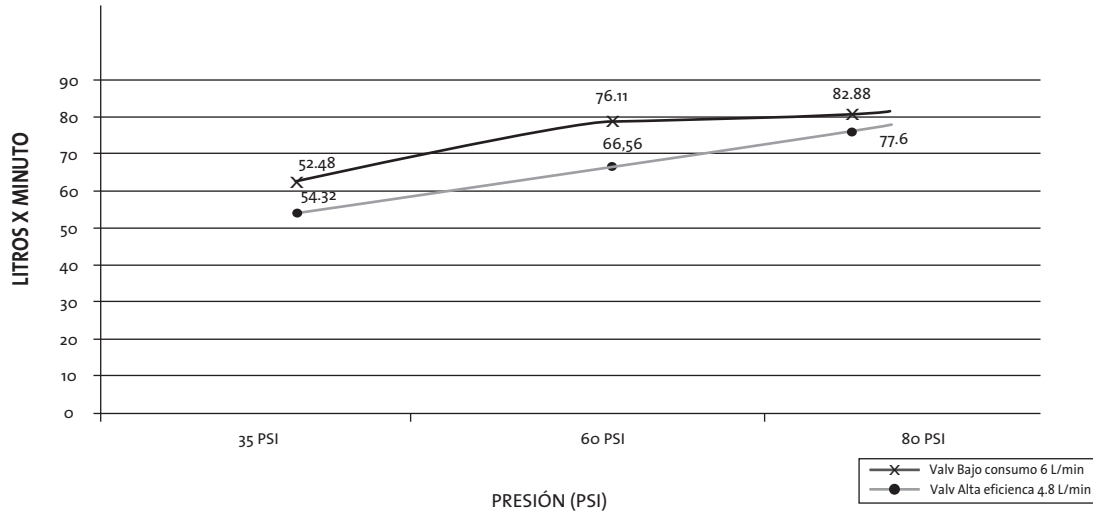


Válvula Sanitaria de Empotrar Tipo Push

CAUDAL SISTEMA DE CIERRE



Nota: Los valores graficados corresponden a valores promedio tomados en fábrica. Estos caudales pueden variar según las condiciones de instalación, calidad de agua o variación de presiones de la red hidráulica.

CERTIFICADO DE GARANTIA CORONA® GRIFERIAS TIPO PUSH

Felicidades, Usted acaba de adquirir un producto CORONA®, diseñado y fabricado bajo las más estrictas normas y especificaciones de calidad, que garantizarán un adecuado funcionamiento del mismo.

COBERTURA Y VIGENCIA DE ESTA GARANTÍA

Esta garantía cubre cualquier defecto de fabricación relacionado con la calidad intrínseca e idoneidad de la GRIFERIA TIPO PUSH por 3 años a partir del momento en que se adquiera el producto. CORONA asumirá la responsabilidad como fabricante por cualquier defecto de fabricación y proporcionará una respuesta oportuna en la reparación o sustitución del componente o del producto si fuera el caso.

En cuanto al acabado del producto la garantía estará limitada a lo siguiente:

- Los acabados superficiales se garantizarán hasta por 2 años.
- Los productos instalados en locales públicos tendrán garantía por 3 años.
- Los productos instalados en uso industrial tendrán garantía de 1 año.
- Se recomienda la limpieza dos (2) veces a la semana y diariamente en zonas costeras por la salinidad del ambiente.

Para los casos de reclamaciones o solicitud de revisiones domiciliarias por parte del equipo de asistencia técnica, es vital presentar la factura. El tiempo de cobertura de la Garantía será a partir de la fecha de adquisición del producto.

CONDICIONES DE LA GARANTÍA

Usted debe verificar al momento de la compra, que el producto le fue entregado completo, es decir que su contenido corresponde a lo señalado en la hoja de instrucciones que lo acompaña y que se encuentra libre de daños tales como golpes, roturas, deterioro en acabados, entre otros defectos superficiales y de apariencia estética. Una vez se retire el producto del punto de venta se entenderá recibido a satisfacción en este tipo de aspectos.

INSTALACIÓN DEL PRODUCTO

Es importante que tenga en cuenta que esta garantía podrá hacerse efectiva siempre y cuando las condiciones de uso, instalación y mantenimiento del producto especificadas en la respectiva hoja de instrucciones se hayan cumplido a cabalidad.

La instalación del producto exige que ésta se haya realizado bajo los parámetros técnicos de plomería y de conformidad a las instrucciones indicadas por CORONA. No deben realizarse ajustes o modificaciones al Producto que alteren su adecuado funcionamiento, de lo contrario el daño se entiende excluido de la garantía. Para cualquier reparación anterior, debe haber utilizado repuestos originales CORONA, de lo contrario el daño se entiende excluido de la garantía. Los acabados superficiales son aquellos que le imprimen una apariencia especial y estética a su producto y además le brindan protección. Para prolongar sus cualidades es vital que la limpieza del producto se haga únicamente con agua y jabón suave y que en el secado y el brillo se utilice un paño de algodón limpio. Por ningún motivo deben usarse elementos abrasivos, ácidos o disolventes para la limpieza del producto. En caso de no seguirse estas instrucciones la garantía de acabados no será aplicable. La reclamación de la garantía debe hacerse dentro de las cuarenta y ocho (48) horas siguientes al hecho que genera la reclamación. La presente garantía no se extiende a aquellos daños o defectos derivados de errores de instalación o del no acatamiento a las indicaciones que CORONA incluye en la respectiva hoja de instrucciones.

EXCLUSIONES

a) Problemas relacionados con la Instalación del producto:

1. Instalación del Producto desatendiendo las recomendaciones del fabricante tales como abuso de las piezas o aplicación de fuerzas excesivas que superen los límites de resistencia mecánica propias de los materiales de fabricación y de las partes funciones (torque, carga).
2. Deficiencias estructurales de la tubería piso o pared donde se instalan los productos.

b) Uso anormal del producto:

3. Uso del producto de manera diferente a la recomendada por el fabricante.

4. Uso del producto en ambientes corrosivos o en condiciones inapropiadas del agua.

c) Mantenimiento Inadecuado:

5. Limpieza del producto con elementos no recomendados como abrasivos, ácidos o disolventes.

d) Hechos no imputables a Corona:

6. Culpa exclusiva del consumidor.

7. Culpa de terceros.

8. Hechos de la naturaleza.

9. Accidentes no relacionados con la utilización del Producto.

Además de las anteriores exclusiones CORONA no se hará bajo ninguna circunstancia responsable de daños causados a otros bienes, por efectos de reparación o instalación de los productos.

Al presentarse el reclamo, CORONA podrá enviar un técnico especializado de los Puntos de Servicio Autorizado y/o Servicios Autorizados Grival® (P.S.As y S.A.Gs CRIVAL®) para verificar el cumplimiento de los anteriores requerimientos.

Para su comodidad puede comunicarse directamente con la línea de servicio al cliente 01-800-051-2030 o en Bogotá al 4048884, solicitar la instalación del Producto y uno de los técnicos de los Puntos de Servicio Autorizado y/o Servicios Autorizados Grival® (P.S.As y S.A.Gs CRIVAL®) le prestarán el servicio. El servicio de instalación será cobrado a la tarifa vigente y tendrá una garantía sobre la mano de obra de 6 meses.

SERVICIO POST-VENTA Y REPUESTOS ORIGINALES

Cualquier reclamación cubierta garantía -Línea de Atención Gratuita Colombia 018000512030, Ecuador 1800001065, Perú 0800 54 124.

Registro de la Garantía, contando con los siguientes medios:

- A través de la línea de atención al cliente 01-800-051-2030.
- A través de la red de Puntos de Servicio Autorizado Grival® (P.S.As y S.A.Gs CRIVAL®).
- A través de la página Web www.corona.com.co/Grival

Adicional a esta Garantía, CORONA, a través de la red de servicio post-venta GRIVAL® (P.S.As y S.A.Gs GRIVAL®) ofrecerá un servicio técnico especializado, el cual se facturará a tarifa vigente de ser una solicitud que no esté incluida dentro de esta garantía.

Todas las solicitudes que estén cubiertas dentro de la garantía no tendrán cargo alguno. Los repuestos que no estén cubiertos por esta Garantía, debido a que no se hayan observado las condiciones o se haya vencido la vigencia de esta Garantía, tendrán un costo y los podrá adquirir dirigiéndose a cualquiera de los Puntos de Servicio Autorizado GRIVAL® (P.S.As o S.A.Gs GRIVAL®).

AL MOMENTO DE SOLICITAR LA ATENCIÓN DE LA GARANTÍA TENGA PRESENTE:

- No se extiende a aquellas piezas que sufren desgaste por el funcionamiento normal del producto.
- La presente garantía no se extiende a aquellos daños o defectos derivados de errores de instalación, residuos sólidos en el sistema hidráulico o del no acatamiento a las indicaciones que CORONA® incluye en la respectiva hoja de instrucciones que acompaña el producto. Y por daños causados por ambientes corrosivos.
- Daños causados a los acabados por limpieza con líquidos corrosivos, solventes de limpieza, materiales abrasivos golpes, maltrato.
- Es indispensable al momento de atender la visita técnica presentar este certificado y/o su factura de compra original y el producto con su marca CORONA.
- En caso de haber vencido la garantía o de requerir algún tipo de mantenimiento usted podrá contar con un servicio postventa con una amplia red de puntos de servicio que hemos desarrollado para su asistencia, disponible en Colombia y algunos otros países, para ello lo invitamos a comunicarse con nuestras líneas de atención al cliente.
- CORONA se reserva el derecho de discontinuar o modificar cualquier producto en cualquier momento sin previo aviso a la red de distribución.



REFERENCIA	DESCRIPCIÓN	CONSUMO
751 250001	VALVULA INSTITUCIONAL SANITARIA TIPO PUSH UA	4.8LPF (1.28GPF) en promedio de 35 a 80PSI
751 270001	VALVULA INSTITUCIONAL SANITARIA TIPO PUSH	6.0LPF (1.6GPF) en promedio de 35 a 80PSI

CARACTERÍSTICAS Y BENEFICIOS

•Este producto cumple con los requerimientos y especificaciones exigidos por la norma NTC 1644-2005 (ASME112.18.1M) y NTC 920-2007.

•Válvula automática tipo push

•Ideal para ambientes públicos y de gran frecuencia de uso

•Producto que dificulta las acciones vandálicas

•Cuerpo metálico con escudo y portaescudo con acabados en cromo

•Higiénica y de fácil mantenimiento

•Producto fabricado, en su mayoría, con materiales reciclables.

•Rango de presión de funcionamiento requerido de 35 a 80 PSI.

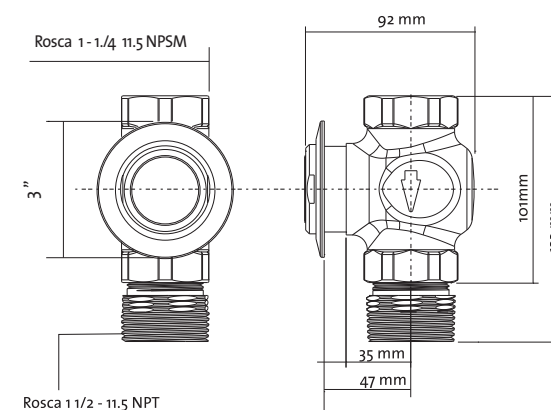
•Rosca hembra superior (entrada) Ø1-1/4"-11.5NPSM

•Adaptador inferior (salida) con rosca macho Ø1-1/2"-11.5NPT

•Cuerpo para empotrar a la pared

Estos productos están sujetos a cambios sin previo aviso.

PLANOS DE PRODUCTO



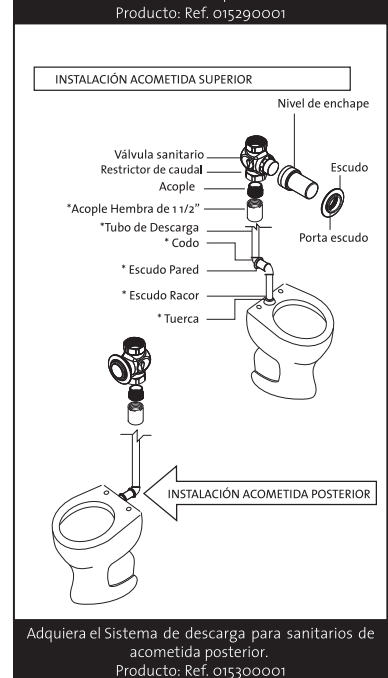
Repuestos:

- Ref.: 021101111 Empaques unidad de control
- Ref.: 021141111 Unidad de control antivandálica
- Ref.: 021351111 Escudo pared
- Ref.: 021381111 Portaescudo válvula sanitario
- Ref.: 021411111 Empaque o-ring pared

*Elementos NO incluidos en este producto

corona

Adquiera el Sistema de descarga para sanitarios de acometida superior.
Producto: Ref. 015290001



Adquiera el Sistema de descarga para sanitarios de acometida posterior.
Producto: Ref. 015300001

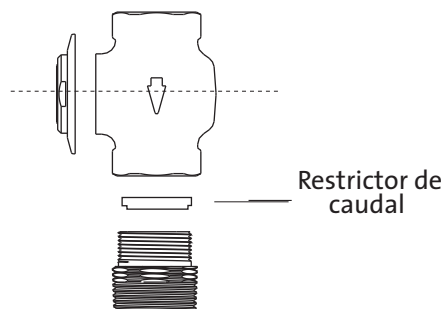
Instalación del Producto

PASOS DE INSTALACIÓN

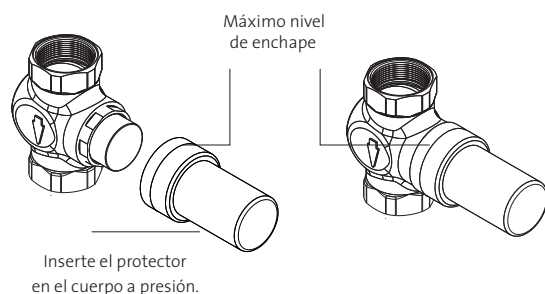
- 1 Antes de efectuar el pañete y el enchape instale el protector que suministramos con el producto.

IMPORTANTE:

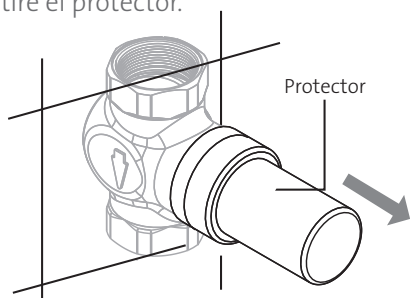
Asegúrese que el restrictor de caudal se encuentre instalado correctamente.



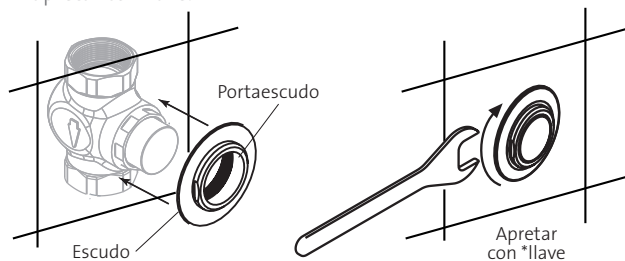
- 2 Se recomienda dejar el espacio dado por el protector de enchape, con el fin de facilitar futuros mantenimientos.



- 3 Después de enchapada la pared retire el protector.



- 4 Instale el portaescudo con su escudo y asegúrese de apretar con llave.



INSTALACIÓN

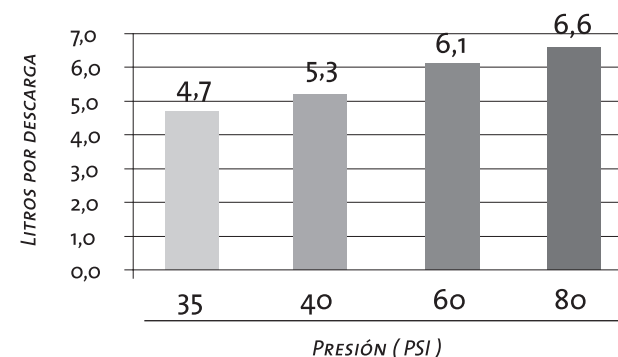
- Lea cuidadosamente el manual y siga las instrucciones que en él se indican.
- Verifique que el contenido en la caja de su producto sea el que se muestra en las gráficas de cada referencia.
- Antes de instalar la grifería se debe drenar la tubería para eliminar residuos que puedan afectar el correcto funcionamiento del producto.
- Para proteger la grifería, instale un filtro* en la red de distribución de agua.
- Utilice las herramientas* adecuadas para su instalación y mantenimiento.
- Tenga en cuenta el nivel de enchape, ya que de este depende la posición del porta escudo y escudo.
- Asegure que el cuerpo quede bien ajustado a la tubería utilizando cinta teflón*, para evitar fugas.
- Utilice cinta teflón* en la instalación del adaptador inferior
- Tenga en cuenta que la instalación de la tubería de distribución debe mantenerse en un diámetro de 1-1/4"
- Toda la instalación y trabajos de plomería deben ser realizados por personal especializado, de acuerdo a las normas y códigos vigentes (NTC 1500)

(*Piezas no incluidas en este producto.

MANTENIMIENTO Y AJUSTES

Si nota alguna variación en el funcionamiento de su producto es tiempo de hacer mantenimiento.

- Limpie el filtro* de la acometida principal de agua.
- Desenrosque el porta escudo y el cartucho push utilizando la herramienta* adecuada.
- Si después del mantenimiento su válvula no funciona adecuadamente, llame a nuestras líneas de atención al cliente para obtener orientación al respecto.



Se recomienda ajustarse al rango de presión de funcionamiento óptimo recomendado

Nota: Los valores dados en la gráfica son promedios tomados en fábrica. Los consumos pueden variar, según las condiciones de instalación, calidad de agua o variación de presiones de la red hidráulica.

Medidas para la Instalación

