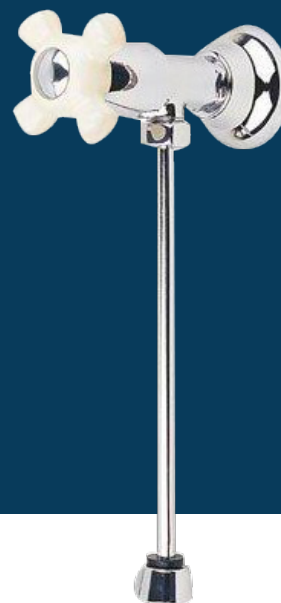


ORINAL PORCELANA

Grifería Orinal Porcelana Blanco Ref. 753290001

Las válvulas para orinal Corona son el aliado perfecto para las necesidades de las instituciones de alto tráfico, están diseñadas para un óptimo funcionamiento y durabilidad debido a sus características antivandálicas

- Grifería para orinal de llave en porcelana / Cromada.



RECUBRIMIENTOS (ACABADOS)

- Resistente a la corrosión, pelado y decoloración por agua.
- Recubrimientos no tóxicos.

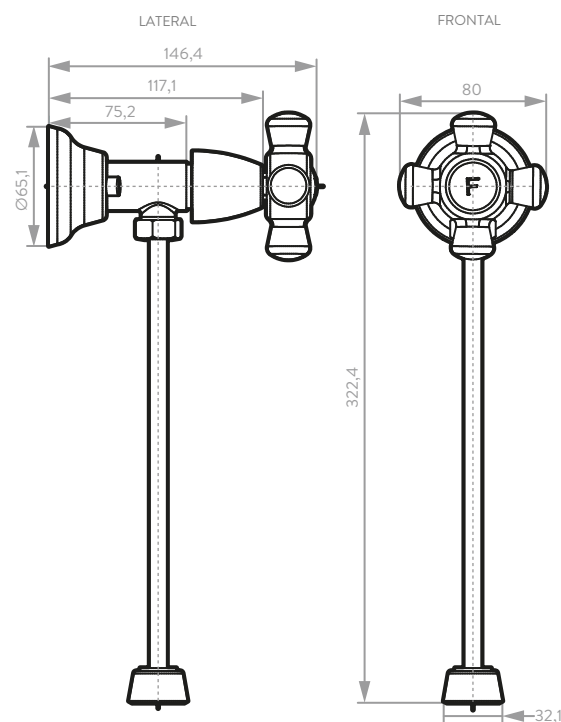
CARACTERÍSTICAS GENERALES

- Tipo de Instalación: Empotrar a muro.
- Material:
- Cuerpo: Latón con recubrimiento de cromo.
- Boton: Plástico con recubrimiento de cromo.
- Escudo: Plástico con recubrimiento de cromo.
- Tubo: Metálico con recubrimiento de cromo.
- Peso Neto aproximado: 390g 0,99lb.
- Peso Bruto aproximado: 440g 1,10lb.
- Diámetro de Tubería para la instalación:
- Entrada Mínimo: 1/2" NPT.
- Salida: Instalación por sistema de empaque de selle.

CAPACIDAD DE FUNCIONAMIENTO

- Presión mínima: 10 Psi.
- Presión de trabajo: 10 - 80 Psi.
- Presión máxima: 80 Psi.
- Capacidad de flujo mínimo por norma: 3,6 L/min a 20 Psi.
- Vida útil de la unidad de cierre: 150 Mil Ciclos.

PLANOS TÉCNICOS



Unidades: mm.

Estas dimensiones son nominales y están sujetas a cambios sin previo aviso.

Disponible en acabado:

Cromado

Accesorios:

- Escudo Regulación
- Escudo Orinal
- Escudo manija



LÍNEA DE ATENCIÓN 01 8000 5120 30

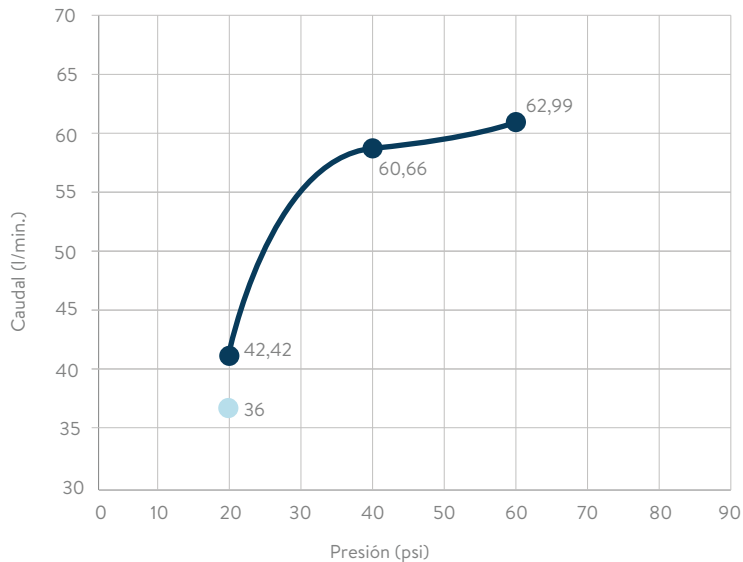
Si usted desea ver nuestra línea completa de productos por favor ingrese a: corona.co

corona

ORINAL PORCELANA

Grifería Orinal Porcelana Blanco

DIAGRAMA DE CAUDAL



REQUISITO DE NORMA:
NTC No.
920 y 1644

Presión (psi)	Caudal (L/min.)	Tolerancia Consumo
20	36	Mínimo
		Push
Presión (psi)	Caudal Prom. (L/min)	
20	42,42	
40	58,33	
60	60,66	
80	62,99	

CUIDADOS Y LIMPIEZA

Los acabados superficiales son aquellos que le imprimen una apariencia especial y estética a su producto y además le brindan protección. Para prolongar sus cualidades es vital que la limpieza profunda del producto se haga únicamente con agua y jabón suave y que en el secado y el brillo se utilice un paño de algodón limpio, dicha limpieza se recomienda **2 veces** a la semana, y en zonas costeras a diario por la salinidad del ambiente. Por ningún motivo deben usarse elementos abrasivos, ácidos o disolventes para la limpieza del producto. Los acabados pueden variar su comportamiento en zonas costeras y/o en ambientes corrosivos.

REPUESTOS

· Ref. O19000001 "Vástago llave Terminal Cromo"

- CORONA tiene un reporte de sostenibilidad corporativo que sigue los lineamientos del GRI Sustainability Report. <http://www.corona.co/nuestra-empresa/corona-sostenible>.
- CORONA certifica que este producto no contiene sustancias de alto riesgo según las listas REACH Authorization o REACH Candidate de el ECHA- European Chemicals Agency.
- CORONA certifica que las partes metálicas de este producto pueden ser recicladas y reincorporadas a procesos productivos al final de la vida útil del producto.