

DUCHA ANTIVANDÁLICA

Con regadera tubular Ref. 754000001

Las duchas Corona son el aliado perfecto para las necesidades de las instituciones de alto tráfico, están diseñadas para un óptimo funcionamiento y durabilidad debido a sus características antivandálicas

- Ducha antivandálica con regadera tubular.
- Consumo de 1.3 LPF hasta 3.3LPF.
- Cierre automático temporizado que evita el desperdicio de agua.
- Productos para uso institucional de alto tráfico.



RECUBRIMIENTOS (ACABADOS)

- Resistente a la corrosión, pelado y decoloración por agua.
- Recubrimientos no tóxicos.

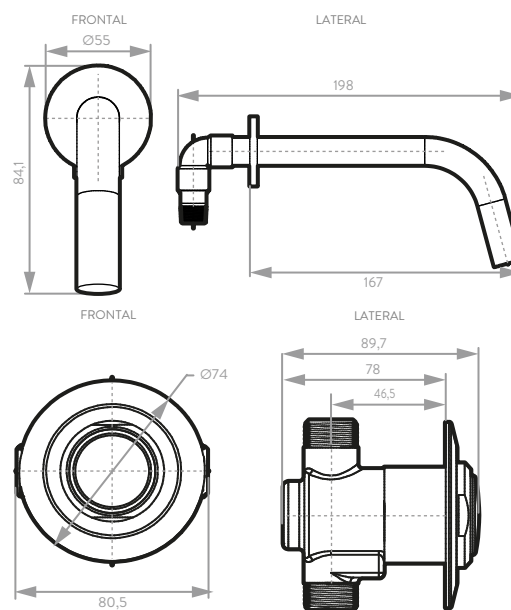
PRESIÓN DE SERVICIO

- Presión mínima recomendada: 20 psi elástica.
- Presión máxima recomendada: 80 psi elástica.
- Capacidad de flujo máximo por norma: 6,6 L/min - 3,3 L/Descarga A 80 Psi.
- Ciclo de Vida y Desempeño de la descarga: 150,000 ciclos.

CARACTERÍSTICAS GENERALES

- Material:
 - Cuerpo: Latón acabado natural.
 - Botón: Latón con recubrimiento de cromo.
 - Escudo y Portaescudo: Latón con recubrimiento de cromo.
- Peso neto aproximado: 760gr. / 1,68Lb.
- Peso bruto aproximado: 880gr. / 1,94Lb.
- Diámetro de Tubería para la instalación: 1/2" NPT.

PLANOS TÉCNICOS



Unidades: mm.

Estas dimensiones son nominales y están sujetas a cambios sin previo aviso.

Disponible en acabado:

Cromado

Accesorios:

- Escudo Botón
- Escudo Regadera



AMPLIO STOCK DE REPUESTOS GENUINOS
ESTE PRODUCTO CUMPLE CON LA NORMATIVIDAD NTC 1644

LÍNEA DE ATENCIÓN **01 8000 5120 30**

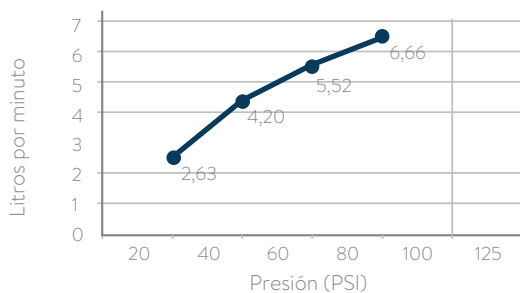
Si usted desea ver nuestra línea completa de productos por favor ingrese a: corona.co

corona

DUCHA ANTIVANDÁLICA

Con regadera tubular

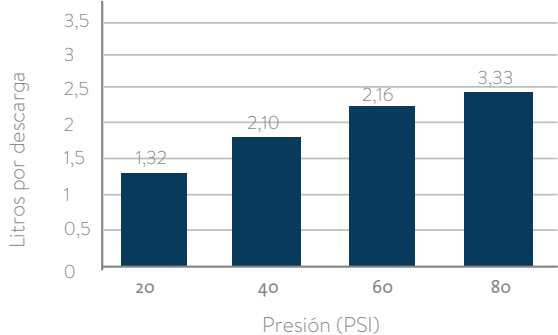
DIAGRAMA DE CAUDAL



— Promedio Muestra Ducha Antivandálica

Los valores dados en esta gráfica son promedios tomados en fábrica. Los caudales pueden variar según las condiciones de instalación, calidad de agua o variación de presiones de la red hidráulica.

Grafica de consumo lavamanos sensor (ciclo de 10 segundos)



REQUISITO DE NORMA:
NTC 1644

Presión (psi)	Caudal (L/min.)	Máx/Min
80	6,6	Máximo

PRESIÓN (psi)	PROM. MUESTRA (Regadera)
20	2,63
40	4,20
60	5,52
80	6,66

CUIDADOS Y LIMPIEZA

Los acabados superficiales son aquellos que le imprimen una apariencia especial y estética a su producto y además le brindan protección. Para prolongar sus cualidades es vital que la limpieza profunda del producto se haga únicamente con agua y jabón suave y que en el secado y el brillo se utilice un paño de algodón limpio, dicha limpieza se recomienda 2 veces a la semana, y en zonas costeras a diario por la salinidad del ambiente. Por ningún motivo deben usarse elementos abrasivos, ácidos o disolventes para la limpieza del producto. Los acabados pueden variar su comportamiento en zonas costeras y/o en ambientes corrosivos.

CURVA DE CAUDAL

Los valores indicados en gráfica corresponden a caudales promedios calculados en la posición 2 del cartucho (Ver hoja de instrucción), estas tomadas como referencias máximas y mínimas. Los caudales pueden variar, según las condiciones de instalación, calidad de agua o variación de presiones de la red hidráulica..

REPUESTOS

- Ref. O21131111 "Cartucho Push"
- Ref. O21091111 "Empaques O-ring Cratucho Push"
- Ref. O21331111 "Escudo"
- Ref. O21361111 "Porta-Escudo"
- Ref. O21401111 "Empaque O-ring Escudo"

- CORONA tiene un reporte de sostenibilidad corporativo que sigue los lineamientos del GRI Sustainability Report. www.corona.com.co/web/Files/Uploads/Corona/Home/Informe-Sostenibilidad-2012/
- CORONA certifica que este producto no contiene sustancias de alto riesgo según las listas REACH Authorization o REACH Candidate de el ECHA- European Chemicals Agency.
- CORONA certifica que las partes metálicas de este producto pueden ser recicladas y reincorporadas a procesos productivos al final de la vida útil del producto.