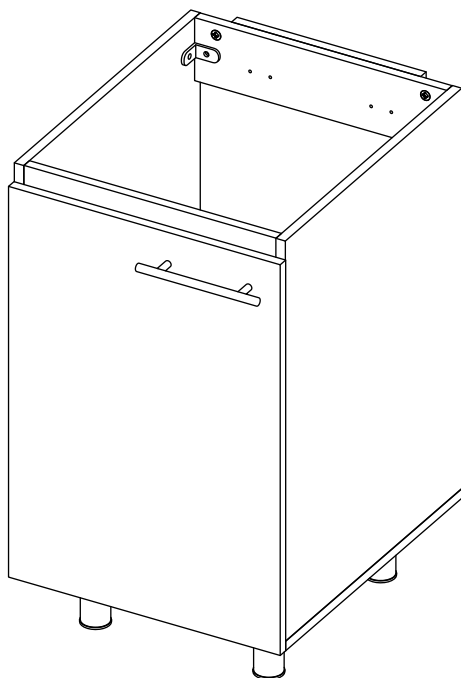


INSTRUCCIONES DE ENSAMBLE /ASSEMBLY INSTRUCTIONS

MUEBLE LAVADERO PRAGA PRAGA LAUNDRY CABINET



Alto: 75 cm
Ancho: 43,1 cm
Fondo: 51,4 cm

LOTE No: _____

BAÑOS Y COCINAS



Línea de atención

Bogotá: 404 88 84

Colombia: 01 8000 51 20 30

Otros países: +57 (1) 404 88 84

Customer service

+57 (1) 404 88 84

corona.CO

corona

¡FELICITACIONES! HAS ADQUIRIDO UN LAVADERO CORONA LISTO PARA ARMAR, ¡LA MEJOR ELECCIÓN PARA HACER DE TU HOGAR EL LUGAR DE TUS SUEÑOS!

¡IMPORTANTE!

ANTES DE INSTALAR TU LAVADERO DEBES TENER EN CUENTA LOS SIGUIENTES ASPECTOS:

1. El sitio donde se instalará el lavadero debe estar completamente despejado, sin estructurales o tuberías que obstruyan la posición donde se fijará el mueble.
2. El piso debe estar completamente nivelado y la pared debe estar a escuadra respecto al piso (90°).
3. La superficie donde se fijará el mueble (pared o muro) se debe encontrar a nivel sin ondulaciones o curvas. Cualquier desnivel en pared o piso puede causar desajustes en el mueble.
4. **Corona** ofrece el servicio de instalación de su lavadero, si desea adquirirlo, puede hacerlo por medio de una llamada a la línea 018000512030, donde le indicarán el valor a cancelar.
5. El servicio de instalación que ofrece **Corona** incluye el armado y la fijación del lavadero, las demás actividades que surjan o se requieran como instalación de electrodomésticos, gasodomeísticos y griferías, son responsabilidad directa del cliente.
6. En el momento de la instalación, se debe armar el mueble tal como está especificado en el manual, no se debe realizar ningún tipo de modificaciones al producto. Cualquier modificación, afecta la garantía.

EL SERVICIO DE INSTALACIÓN INCLUYE:

1. Ensamble y fijación de los muebles.
2. Nivelación de puertas.
3. Instalación del lavadero.
4. Limpieza del área (residuos y restos que queden durante el proceso de instalación).
5. Recomendaciones de uso y cuidado del producto.
6. Certificado de instalación para efectos de garantía.

EL SERVICIO DE INSTALACIÓN NO INCLUYE:

1. Materiales adicionales necesarios para la instalación (Silicona, pegantes, empaques, disolventes, cintas, tornillería).
2. Desmante de otros muebles, accesorios, enchape, demoliciones o arreglos locativos que requieran la instalación.
3. Modificaciones al producto recomendado a instalar.
4. La instalación de otro producto diferente del lavadero.
5. Retiro de escombros que se encuentren en el lugar de la instalación, recuerde que el área donde se genera la instalación del producto debe estar despejada para proceder con la instalación.
6. Modificaciones de puntos hidráulicos y/o eléctricos.
7. Otro trabajo distinto al servicio de instalación (destape de cañerías o sifones, trabajos de pintura, resane o mampostería).

RED DE GAS

Las conexiones de gas se deben coordinar con la compañía de gas de cada ciudad o personal autorizado.

PARA ADQUIRIR EL SERVICIO DE INSTALACIÓN CON CORONA, COMUNÍQUESE CON LA **LÍNEA 01800 51 20 30**, ALLÍ TE INDICARÁN EL VALOR A CANCELAR.

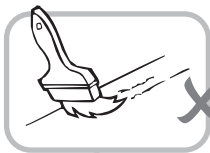
corona

BAÑOS Y COCINAS

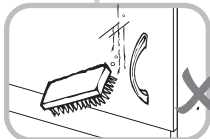
“Lea muy bien el instructivo antes de armar el producto, ármelo en un lugar limpio y preferiblemente en una superficie plana”



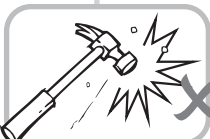
RECOMENDACIONES IMPORTANTES KEY RECOMMENDATIONS



NO pinte el mueble /
Don't paint the
furniture.



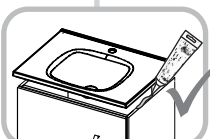
NO lavar las manijas o
tiraderas con jabones o
elementos abrasivos /
Don't wash handles
or knobs with soap or
abrasives.



NO golpear ni martillar
el mueble (hágalo sólo
donde se indique) /
Don't hit or hammer
the furniture (just do it
where indicated).



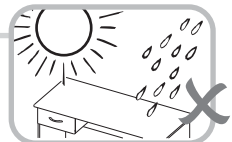
SIEMPRE levante el mueble
entre dos personas, NO lo
arrastre / Don't drag the
furniture. Lift it between
two people.



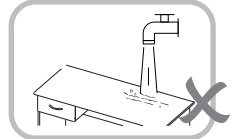
SE RECOMIENDA aplicar
silicona en el empalme entre
el lavamanos y el mueble para
evitar filtraciones de agua /
To avoid water leaks it is
recommended to apply
silicone between the cabinet
and the sink.



NO ubicar a la intemperie /
Don't expose to rain
or direct sun.



NO mojar o evitar chorro
de agua directo, en tal caso
secar con un trapo/
Don't wet or avoid splash
water directly, in such
case wipe dry.



NO sobrecargue el mueble.
no exceda el peso de 30 kilos
para gabinetes de cocina /
Don't overload the cabinet.
Weight not exceeding 66LB
for kitchen cabinets.



NO permita que los niños
manipulen el mueble, puede
voltearse y lastimarnos /
Don't allow children to handle
the cabinets or drawers.



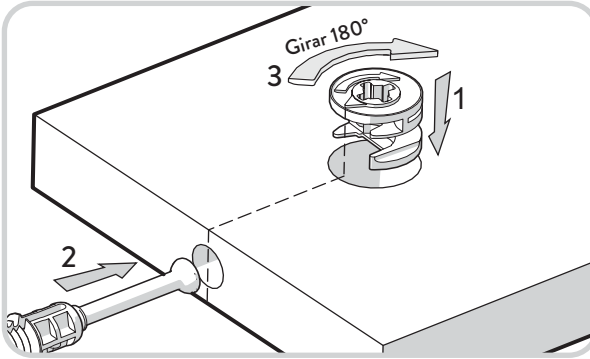
Limpie con paño seco y
lustrador de muebles,
de esta forma alarga la
vida del mueble / Clean with
a dry cloth. Polishing wax for
furniture can be use.



RECOMENDACIONES DE ENSAMBLE

De un adecuado armado del mueble depende su buen funcionamiento.
Following the cabinet assemble instructions will assure its proper functioning.

MINIFIX



TARUGOS



GARANTÍA: Este mueble para baño CORONA® tienen una *garantía de 5 años* en partes de madera y en herrajes, a partir de la fecha de compra.

La garantía cubre defectos de fabricación y mala calidad de materiales que impidan el armado y uso del mueble. Dado el caso se reemplazará la(s) pieza(s) defectuosa(s). El tablero melamínico no se despega siempre y cuando cumpla estrictamente las recomendaciones sobre el cuidado del producto. Estos están inmunizados.

Examine completamente las piezas antes de ensamblar, una vez armado el mueble, la empresa **NO** se hará responsable por piezas dañadas. La **garantía NO** aplica para productos que hayan sido armados incorrectamente, manipulados o utilizados de manera no razonable, modificados, reparados, o que hayan sido sobrecargados o expuestos a chorro de agua directa o hayan omitido alguna de las recomendaciones establecidas. No incluye mano de obra para el ensamble del mueble. Esta garantía aplica únicamente bajo condiciones normales de uso y manipulación.

Para hacer válida la garantía, comuníquese con nuestra línea de atención al cliente de CORONA.



Línea de atención

Bogotá: **404 88 84**

Colombia: **01 8000 51 20 30**

Otros países: **+57 (1) 404 88 84**

Customer service

+57 (1) 404 88 84



**Garantía
Corona**
5 Años

corona.CO

HERRAJES PARA ARMADO

ASSEMBLY HARDWARE

x8



Tarugo/
Fluted dowel pin

x8



Minifix/
Minifix connector

x8



Perno Minifix/
Spreading bolt

x10



Tapa Adhesiva
color 1 / Color 1
Cover Caps

x10



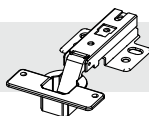
Tapa Adhesiva
color 2 / Color 2
Cover Caps

x24



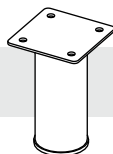
Tornillo
Lámina /
Sheet Metal
Screw

x2



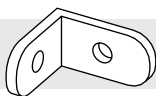
Bisagra Parche
35mm /
Full Overlay hinge
Incluye tornillos

x4



Pata /
Leg

x4



Cantenera/
Angle Brackets

x2



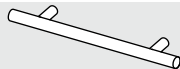
Tornillo ensamble
1" 1/8
/ Drywall Screw
1" 1/8

x2



Chazo Mariposa/
Taquete+ Tornillo
ensamble 2" 1/2
/ Plastic wall anchor

x1



Manija
/ Handle
Incluye tornillos
Included Screws

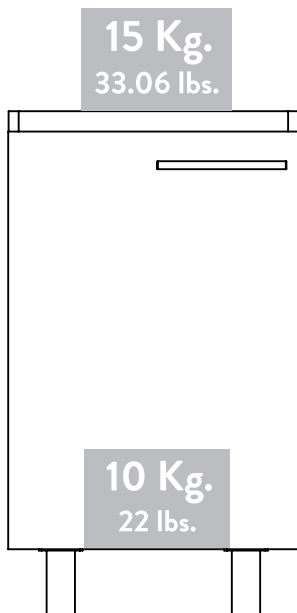


IMPORTANTE

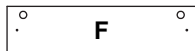
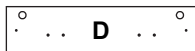
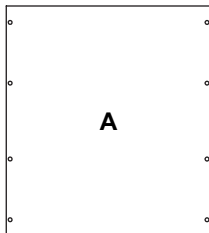
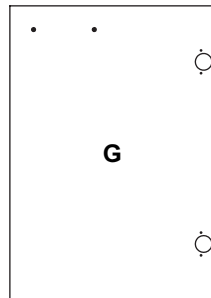
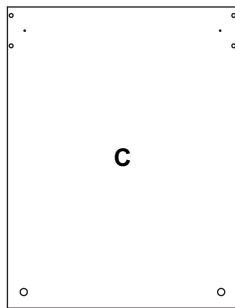
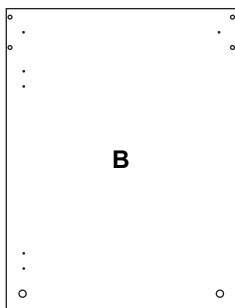
TENER PRECAUCIÓN AL ABRIR LA BOLSA DE HERRAJES PARA NO EXTRAVIAR NINGUNO. COMPRUEBE QUE EL CONTENIDO DE LAS PIEZAS SEA EL CORRECTO. EN CASO QUE FALTE ALGUNA PIEZA O ESTE DEFECTUOSA LE AGRADECEREMOS LLAMAR DE INMEDIATO A LA LÍNEA DE ATENCIÓN EN COLOMBIA: 01 8000 51 20 30 - BOGOTÁ: 404-88 84 - PARA OTROS PAÍSES: + 57 (1) 404 88 84 - SERVICIO AL CLIENTE: + 57 (1) 404 88 84

CARGAS MÁXIMAS SUGERIDAS

MAX SUGGESTED LOADS

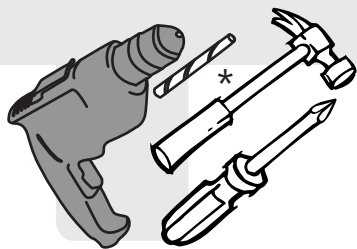


PIEZAS DE ARMADO / ASSEMBLY PARTS



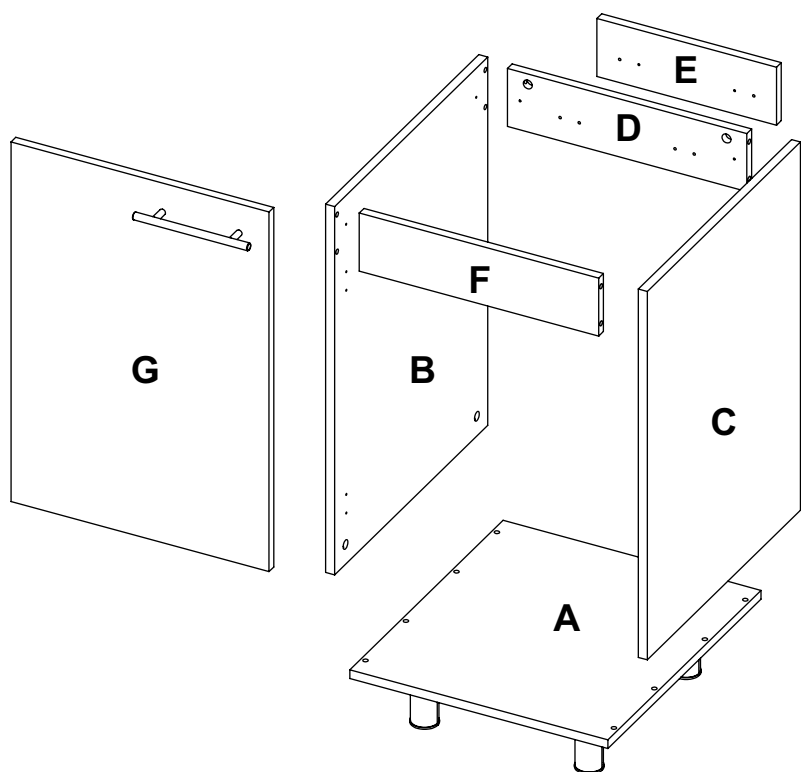
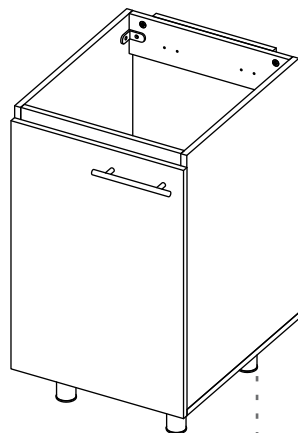
TENER PRECAUCIÓN AL ABRIR LA BOLSA DE HERRAJES PARA NO EXTRAVIAR NINGUNO. COMPRUEBE QUE EL CONTENIDO DE LAS PIEZAS SEA EL CORRECTO. EN CASO QUE FALTE ALGUNA PIEZA O ESTE DEFECTUOSA LE AGRADECEMOS LLAMAR DE INMEDIATO A LA LÍNEA DE ATENCIÓN EN COLOMBIA: 01 8000 51 20 30 -BOGOTÁ: 404-88 84 - PARA OTROS PAÍSES: + 57 (1) 404 88 84 - SERVICIO AL CLIENTE: + 57 (1) 404 88 84

IMPORTANTE



- Taladro
- Broca de muro de 5/16
- Destornillador de estrella
- Destornillador de pala

*(Herramientas
NO incluidas)

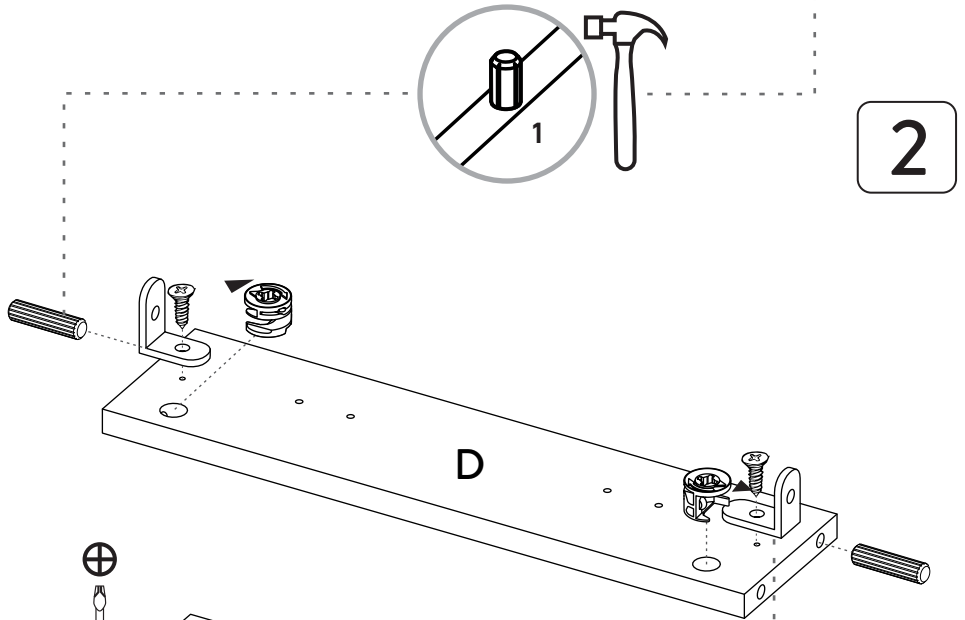
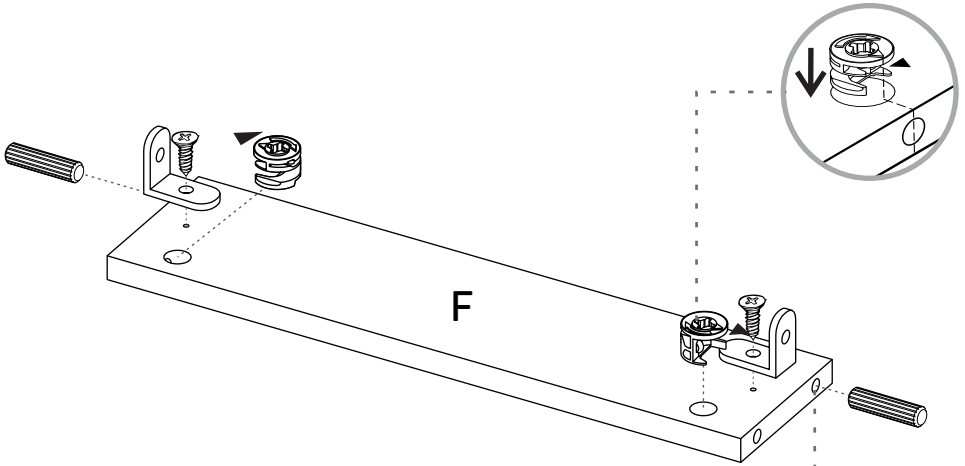




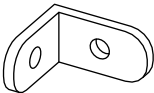
Leer las recomendaciones de ensamble antes de comenzar con el armado del mueble.

1

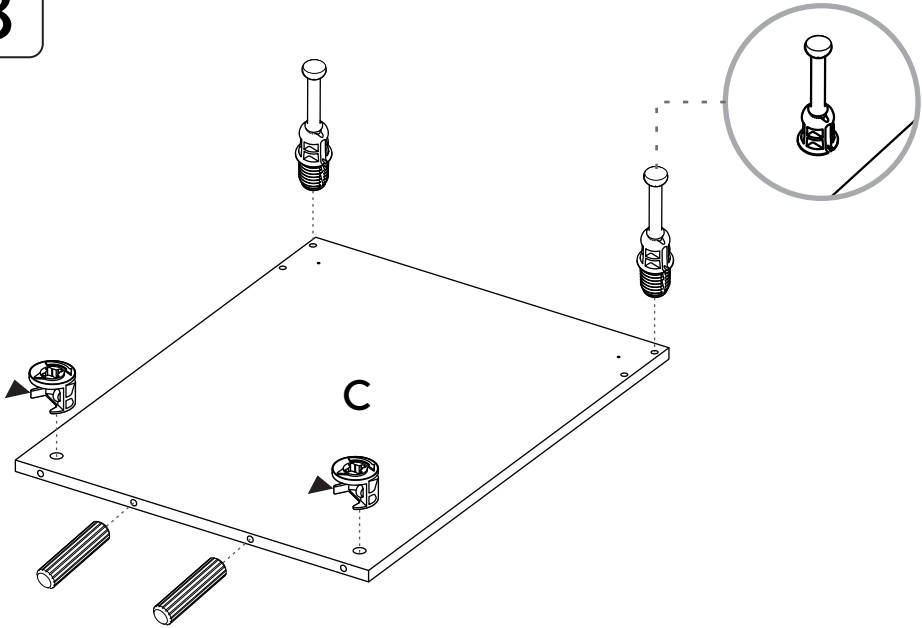
SE RECOMIENDA ARMAR EL MUEBLE SOBRE LA CAJA O SOBRE UNA SUPERFICIE LISA, PARA NO RAYARLO Y CON LA AYUDA DE OTRA PERSONA.



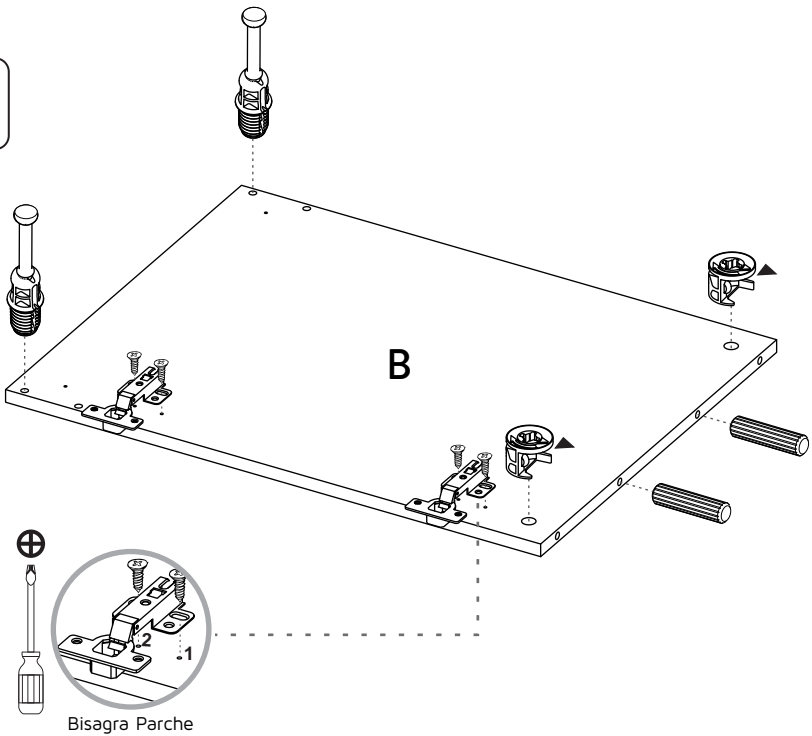
2



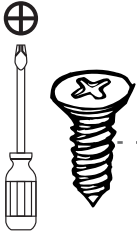
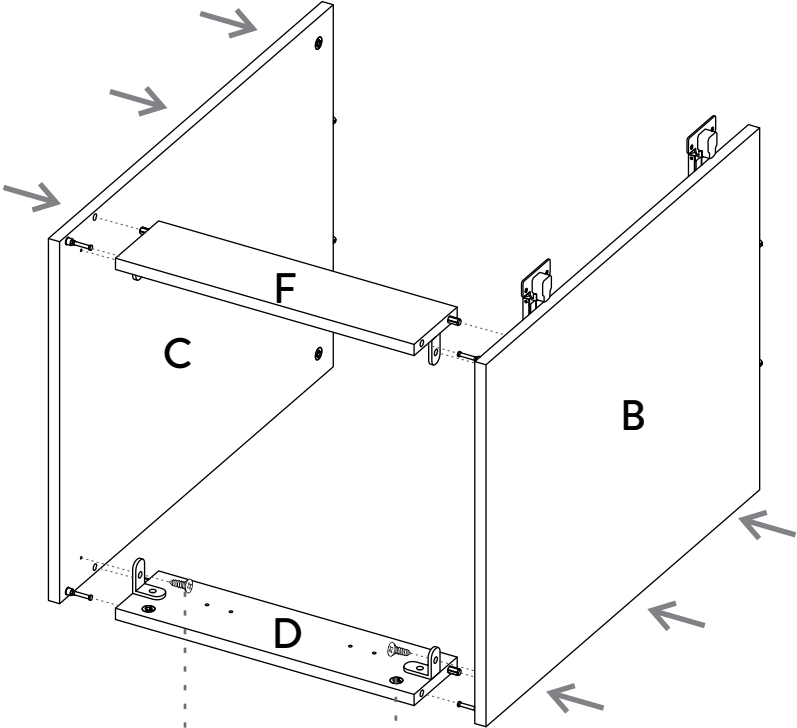
3



4



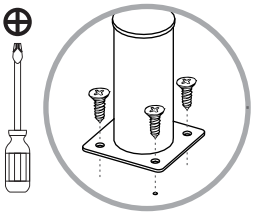
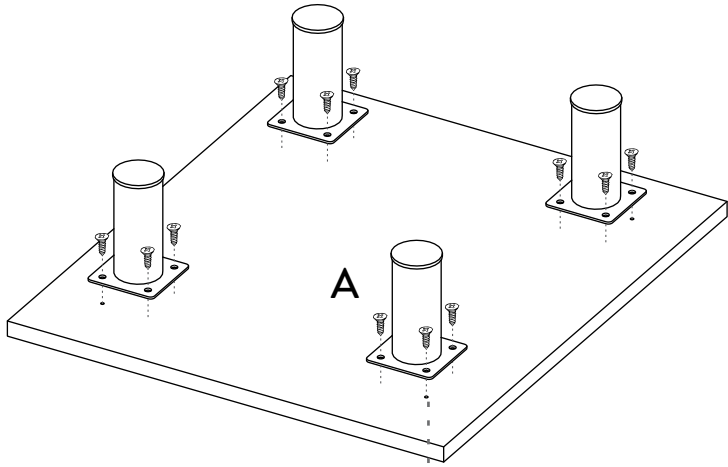
Bisagra Parche



Girar 180° /
Rotate 180°

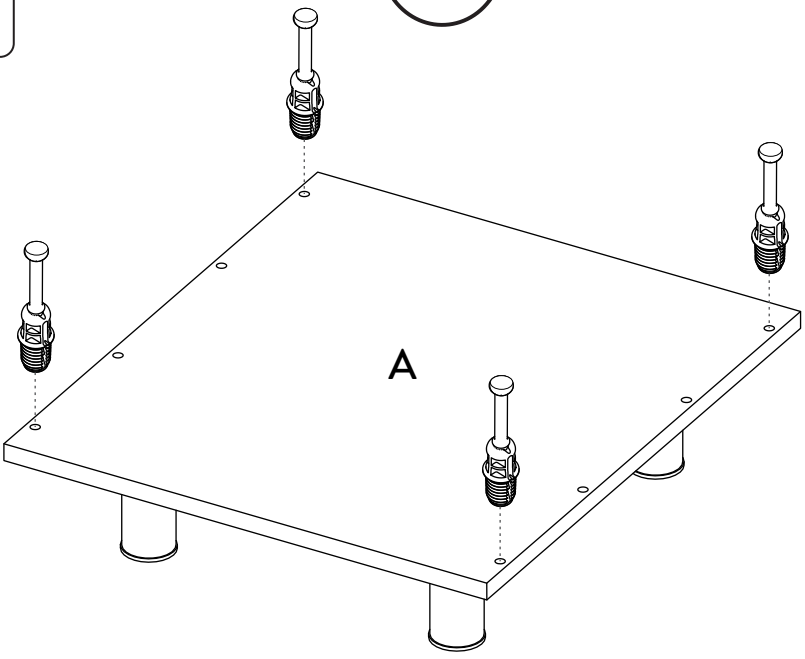
Two plus signs, each with a circular arrow around it, indicating a 180-degree rotation. The arrows show a counter-clockwise rotation for the first plus sign and a clockwise rotation for the second plus sign.

6



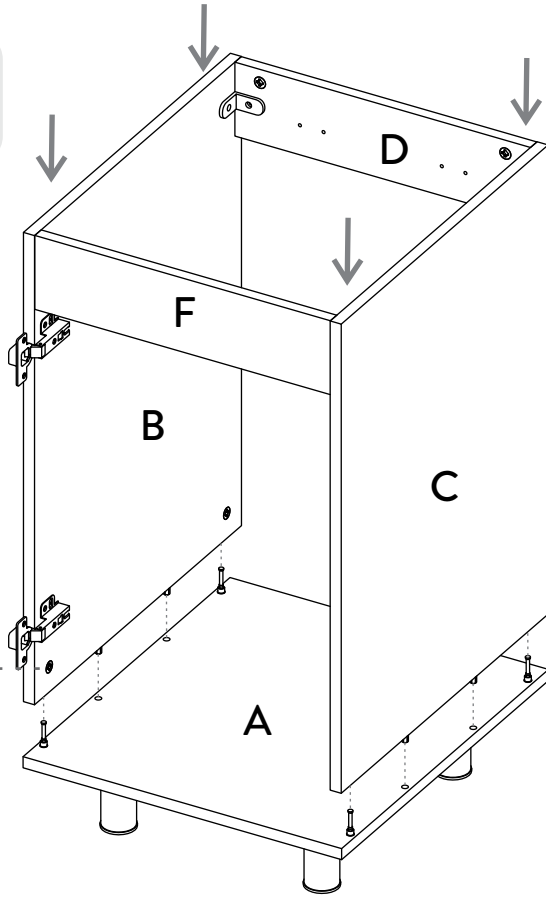
7

Voltear
Rotate

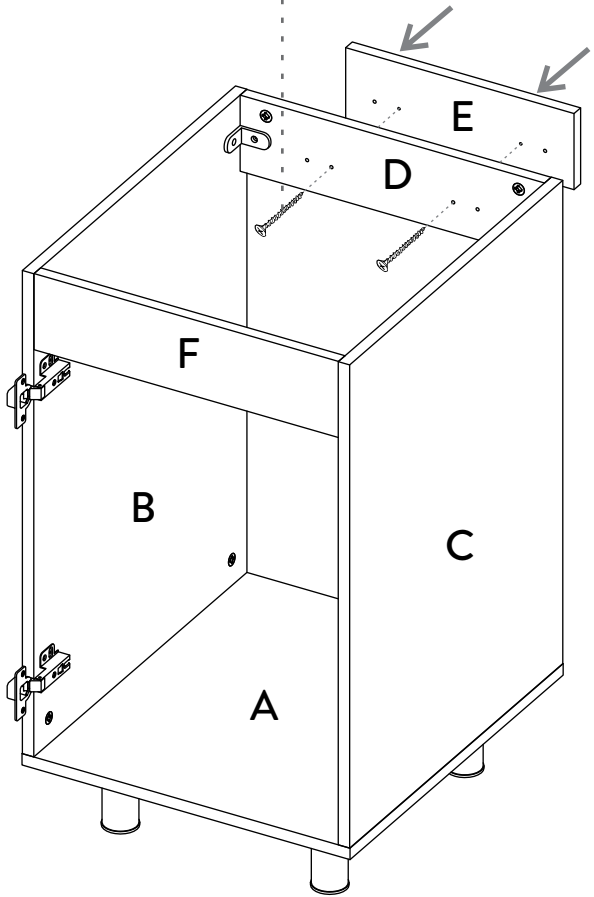




Girar 180° /
Rotate 180°

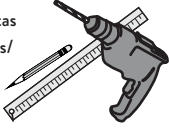


9



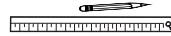
PARA INSTALAR A PARED WALL INSTALLATION

* Herramientas
NO incluidas/
Tools not
included

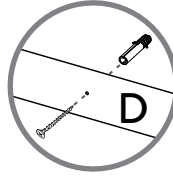


Utilizar una broca de 5/16" para
hacer las perforaciones en el muro/
Use a 5/16" drill bit to drill
the wall.

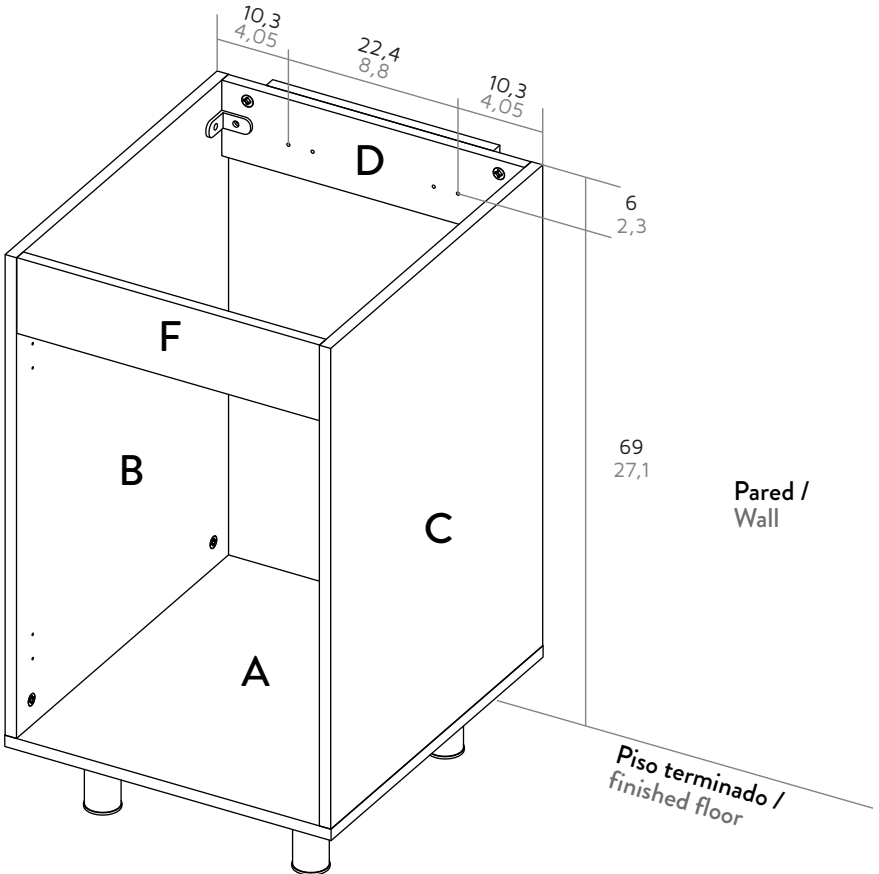
IMPORTANTE



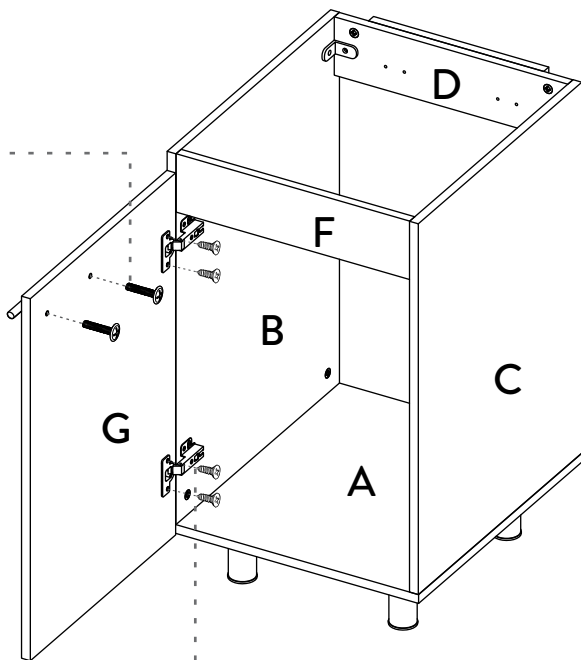
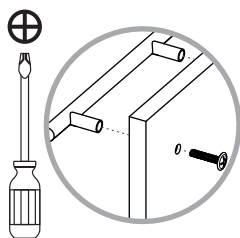
Medir y marcar las distancias, como muestra la figura,
recuerde que las perforaciones deben estar alineadas
/ Take measures and distances, as shown in the figure,
remember that the holes must be aligned.



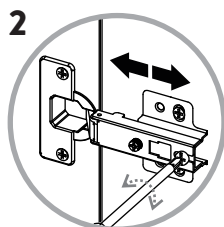
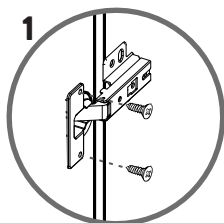
10



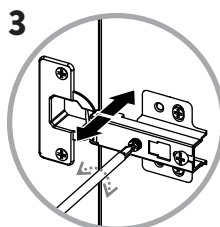
Medidas en cm /
Medidas en pulgadas



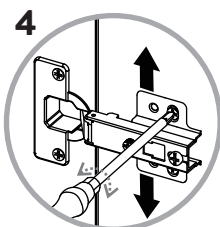
INSTALACIÓN BISAGRAS/ HINGES INSTALLATION



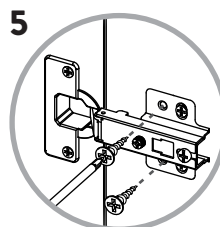
**AJUSTE DE
PROFUNDIDAD /
DEPTH ADJUSTMENT**



**AJUSTE LATERAL /
LATERAL ADJUSTMENT**



**AJUSTE DE ALTURA /
HEIGHT ADJUSTMENT**



Al terminar de armar desprenda los adhesivos (en caso de que queden residuos de pegamento, limpie la superficie con alcohol) / When you finish assembly, off adhesive (in case of residues of glue, wipe it with alcohol)



Al finalizar el ajuste de los conectores, proceda a poner las tapas adhesivas y en las cabezas de los tornillos de los chazos / When you finish the adjustment of the connectors, proceed to put the cover tapes and on the plastic wall anchor head screws