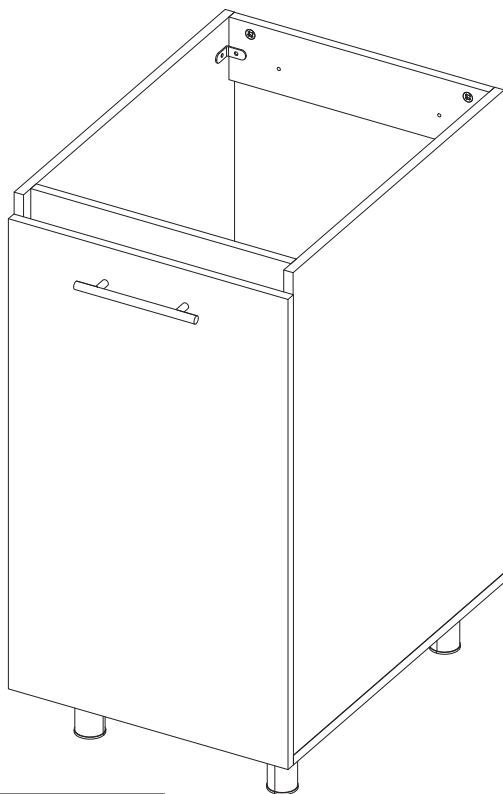


INSTRUCCIONES DE ENSAMBLE /ASSEMBLY INSTRUCTIONS

MUEBLE LAVADERO OPORTO PREMIUM 2 OPORTO PREMIUM 2 LAUNDRY CABINET



Alto: 88,5 cm
Ancho: 44,6 cm
Fondo: 59.8 cm

LOTE No: _____

BAÑOS Y COCINAS



Línea de atención

Bogotá: 404 88 84

Colombia: 01 8000 51 20 30

Otros países: +57 (1) 404 88 84

Customer service

+57 (1) 404 88 84

corona.CO

corona

¡FELICITACIONES! HAS ADQUIRIDO UNA COCINA CORONA LISTA PARA ARMAR, ¡LA MEJOR ELECCIÓN PARA HACER DE TU HOGAR EL LUGAR DE TUS SUEÑOS!

¡IMPORTANTE!

ANTES DE INSTALAR TU COCINA DEBES TENER EN CUENTA LOS SIGUIENTES ASPECTOS:

1. El sitio donde se instalará la cocina debe estar completamente despejado, sin estructurales o tuberías que obstruyan la posición donde se fijarán los muebles.
2. El piso debe estar completamente nivelado y la pared debe estar a escuadra respecto al piso (90°).
3. La superficie donde se fijarán los muebles (pared o muro) se debe encontrar a nivel sin ondulaciones o curvas. Cualquier desnivel en pared o piso puede causar desajustes en el mueble.
4. Se recomienda enchapar por completo la pared donde se instalará la cocina, en caso contrario, debe estar revocada y seca para evitar que la humedad afecte el mueble.
5. El lugar de la instalación no debe tener rebanco, las cocinas **Corona** vienen con patas niveladoras, estas evitan que la cocina sufra daño por humedad, siempre debe instalarse con las patas. (Se considera rebanco cuando la superficie sobre el suelo supera los 3 cm).
6. Los puntos hidráulicos, sifón y suministros de gas y luz, deben estar ubicados acordes a la posición del lavaplatos y la estufa del mesón. Si el lavaplatos está ubicado al costado derecho de tu cocina, los suministros hidráulicos deben estar ubicados en este costado o viceversa (ver planos de conexiones en pág. 4). Se recomienda también que todas las instalaciones hidráulicas cumplan la NORMA TÉCNICA COLOMBIANA NTC 1500 CÓDIGO COLOMBIANO DE FONTANERÍA.
7. Las tuberías hidráulicas, eléctricas y de gas deben estar embebidas en la pared, si están expuestas pueden interferir con el ensamble del mueble.
8. **Corona** ofrece el servicio de instalación de su cocina, si desea adquirirlo, puede hacerlo por medio de una llamada a la línea 018000512030, donde le indicarán el valor a cancelar.
9. El servicio de instalación que ofrece **Corona** incluye el armado y la fijación de los muebles de cocina, las demás actividades que surjan o se requieran como instalación de electrodomésticos, gasodomesticos y griferías, son responsabilidad directa del cliente.
10. En el momento de la instalación, se debe armar el mueble tal como está especificado en el manual, no se debe realizar ningún tipo de modificaciones al producto. Cualquier modificación, afecta la garantía.

EL SERVICIO DE INSTALACIÓN INCLUYE:

1. Ensamble y fijación de los muebles
2. Instalación de accesorios de la cocina (vajillero, cubertero, canastilla, etc. Cada cocina trae un juego de accesorios diferente dependiendo de la referencia).
3. Nivelación de puertas.
4. Instalación del mesón.
5. Limpieza del área (residuos y restos que queden durante el proceso de instalación).
6. Recomendaciones de uso y cuidado del producto.
7. Certificado de instalación para efectos de garantía.

EL SERVICIO DE INSTALACIÓN NO INCLUYE:

1. Materiales adicionales necesarios para la instalación (Silicona, pegantes, empaques, disolventes, cintas, tornillería).
2. Desmonte de cocinas, accesorios, enchape, mesones, demoliciones o arreglos locativos que requieran la instalación.
3. Modificaciones al producto recomendado a instalar.
4. La instalación de otro producto diferente de la cocina.
5. Retiro de escombros que se encuentren en el lugar de la instalación, recuerde que el área donde se genera la instalación del producto debe estar despejada para proceder con la instalación.
6. Modificaciones de puntos hidráulicos y/o eléctricos.
7. Otro trabajo distinto al servicio de instalación (destape de cañerías o sifones, trabajos de pintura, resane o mampostería).

OTRAS CONSIDERACIONES A TENER EN CUENTA:

CAMPANA EXTRACTORA (no viene incluida con la Cocina)

1. El ancho máximo que debe tener la campana es 60 cm.
2. Se debe seguir el instructivo de instalación de la campana que adquiera.
3. Se recomienda que el espacio entre la cubierta (mesón) y la campana sea de 55-60 cm.
4. Las medidas deben ser tomadas desde el borde del mueble y dependiendo del sentido de la estufa (al lado derecho o al izquierdo)

RED DE GAS

Las conexiones de gas se deben coordinar con la compañía de gas de cada ciudad o personal autorizado.

PARA ADQUIRIR EL SERVICIO DE INSTALACIÓN CON CORONA, COMUNÍCANOS
CON

LA LÍNEA **01800 51 20 30**, ALLÍ TE INDICARÁN EL VALOR A CANCELAR.

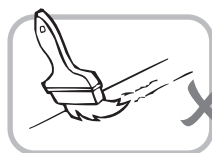
corona

BAÑOS Y COCINAS

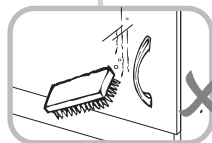
“Lea muy bien el instructivo antes de armar el producto, ármelo en un lugar limpio y preferiblemente en una superficie plana”



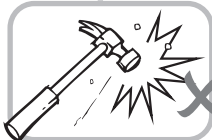
RECOMENDACIONES IMPORTANTES KEY RECOMMENDATIONS



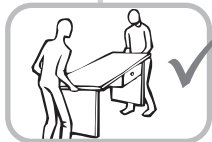
NO pinte el mueble /
Don't paint the
furniture.



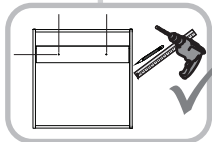
NO lavar las manijas o
tiraderas con jabones o
elementos abrasivos /
Don't wash handles
or dumps with soap or
abrasives.



NO golpear ni martillar
el mueble (hágalo sólo
donde se indique) /
Don't hit or hammer
the furniture (just do it
where indicated).



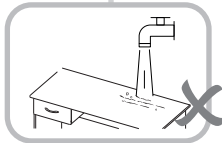
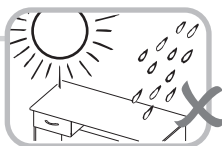
SIEMPRE levante el mueble
entre dos personas, NO lo
arrastre / Don't drag the
furniture. Lift it between
two people.



ASEGURESE de medir y
marcar las distancias
adecuadamente antes de
instalar el mueble en la
pared / Make sure to measure
and mark the correct
distances before installing the
cabinet to the wall.



NO ubicar a la intemperie /
Don't expose to rain
or direct sun.



NO mojar o evitar chorro
de agua directo, en tal caso
secar con un trapo /
Don't wet or avoid splash
water directly, in such
case wipe dry.



NO sobrecargue el mueble.
no exceda el peso de 30 kilos
para gabinetes de cocina /
Don't overload the cabinet.
Weight not exceeding 66LB
for kitchen cabinets.



NO permita que los niños
manipulen el mueble, puede
voltearse y lastimarlos /
Don't allow children to handle
the cabinets or drawers.

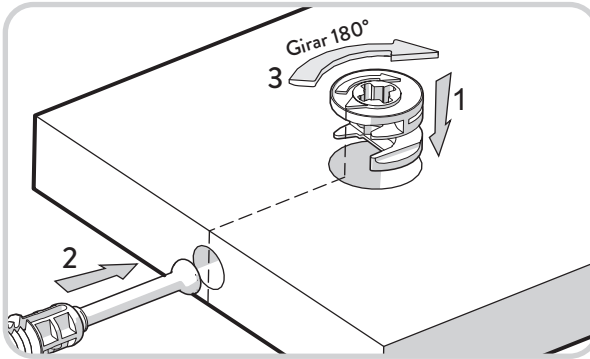


Limpie con paño seco y
lustrador de muebles,
de esta forma alarga la
vida del mueble / Clean with
a dry cloth. Polishing wax for
furniture can be use.

RECOMENDACIONES DE ENSAMBLE

De un adecuado armado del mueble depende su buen funcionamiento.
Following the cabinet assemble instructions will assure its proper functioning.

MINIFIX



TARUGOS



GARANTÍA: Este mueble para cocina CORONA® tiene una *garantía de 5 años* en partes de madera y en herrajes, a partir de la fecha de compra.

La garantía cubre defectos de fabricación y mala calidad de materiales que impidan el armado y uso del mueble. Dado el caso se reemplazará la(s) pieza(s) defectuosa(s). El tablero melamínico no se despega siempre y cuando cumpla estrictamente las recomendaciones sobre el cuidado del producto. Estos están inmunizados.

Examine completamente las piezas antes de ensamblar, una vez armado el mueble, la empresa NO se hará responsable por piezas dañadas. La garantía NO aplica para productos que hayan sido armados incorrectamente, manipulados o utilizados de manera no razonable, modificados, reparados, o que hayan sido sobrecargados o expuestos a chorro de agua directa o hayan omitido alguna de las recomendaciones establecidas. No incluye mano de obra para el ensamble del mueble. Esta garantía aplica únicamente bajo condiciones normales de uso y manipulación.

Para hacer válida la garantía, comuníquese con nuestra línea de atención al cliente de CORONA.



Línea de atención

Bogotá: 404 88 84

Colombia: 01 8000 51 20 30

Otros países: +57 (1) 404 88 84

Customer service

+57 (1) 404 88 84



**Garantía
Corona**
5 Años

corona.CO

HERRAJES PARA ARMADO

ASSEMBLY HARDWARE

x16



Tarugo/
Fluted dowel pin

x16



Minifix/
Minifix connector

x16



Perno Minifix/
Spreading bolt

x20



Tapa Adhesiva
color 1 / Color 1
Cover Caps

x4



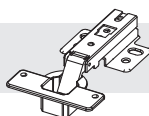
Soporte
Entrepaño /
Shelf
Support

x2



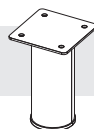
Chazo Mariposa/
Taquete+ Tornillo
ensamble 2" 1/2
/ Plastic wall anchor

x2



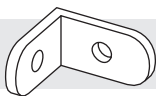
Bisagra Parche
35mm /
Full Overlay hinge
Incluye tornillos

x4



Pata /
Leg

x4



Cantонера/
Angle Brackets

x24



Tornillo
Lámina /
Sheet Metal
Screw

x1



Manija + tornillos /
Handle + Screws



IMPORTANTE

TENER PRECAUCIÓN AL ABRIR LA BOLSA DE HERRAJES PARA NO EXTRAVIAR NINGUNO. COMPRUEBE QUE EL CONTENIDO DE LAS PIEZAS SEA EL CORRECTO. EN CASO QUE FALTE ALGUNA PIEZA O ESTE DEFECTUOSA LE AGRADECEMOS LLAMAR DE INMEDIATO A LA LÍNEA DE ATENCIÓN EN COLOMBIA: 01 8000 51 20 30 -BOGOTÁ: 404-88 84 - PARA OTROS PAÍSES: + 57 (1) 404 88 84 - SERVICIO AL CLIENTE: + 57 (1) 404 88 84

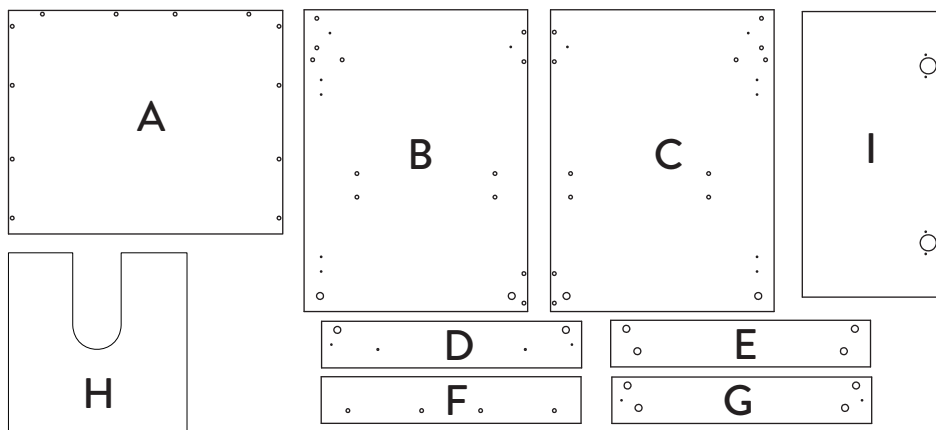
CARGAS MÁXIMAS SUGERIDAS

MAX SUGGESTED LOADS



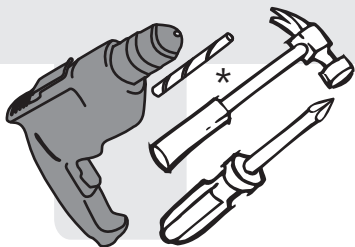
PIEZAS DE ARMADO

ASSEMBLY PARTS



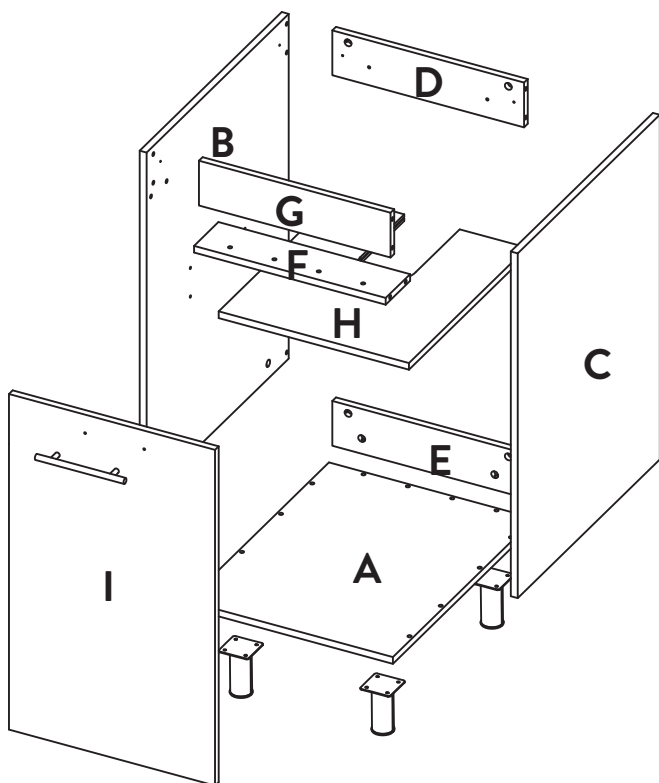
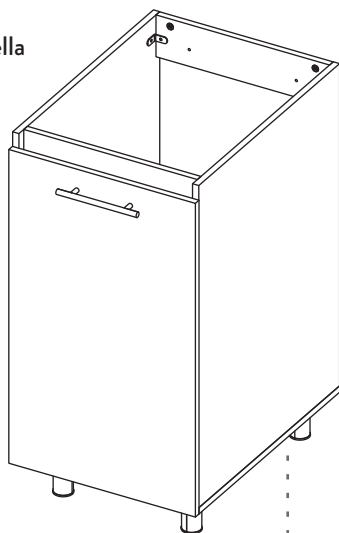
TENER PRECAUCIÓN AL ABRIR LA BOLSA DE HERRAJES PARA NO EXTRAVIAR NINGUNO. COMPRUEBE QUE EL CONTENIDO DE LAS PIEZAS SEA EL CORRECTO. EN CASO QUE FALTE ALGUNA PIEZA O ESTE DEFECTUOSA LE AGRADECEMOS LLAMAR DE INMEDIATO A LA LÍNEA DE ATENCIÓN EN COLOMBIA: 01 8000 51 20 30 -BOGOTÁ: 404-88 84 - PARA OTROS PAÍSES: + 57 (1) 404 88 84 - SERVICIO AL CLIENTE: + 57 (1) 404 88 84

IMPORTANTE



- Taladro
- Broca de muro de 5/16
- Destornillador de estrella
- Destornillador de pala

*(Herramientas
NO incluidas)

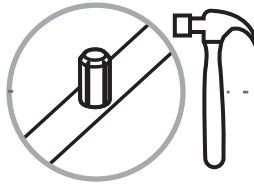
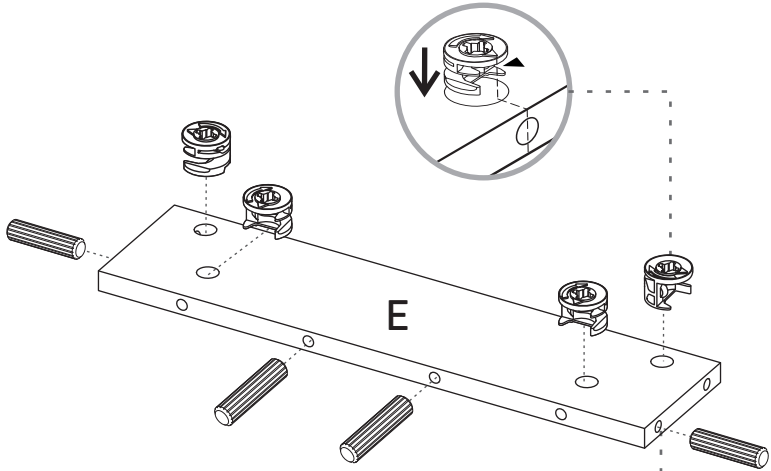




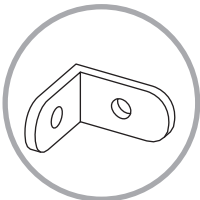
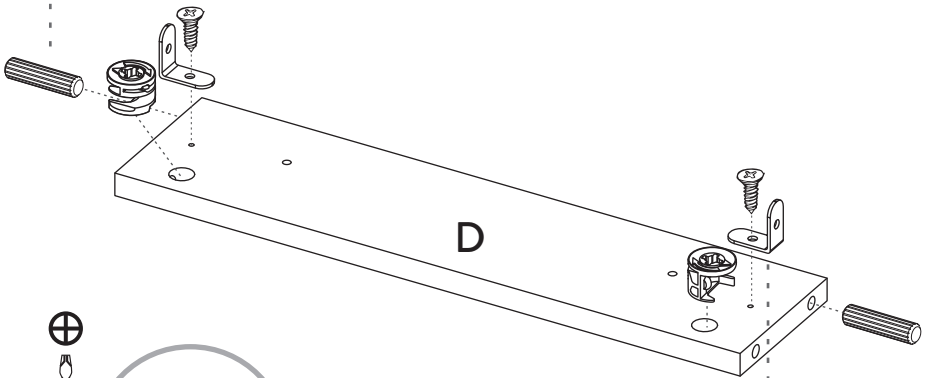
Leer las recomendaciones de ensamblaje antes de comenzar con el armado del mueble.

1

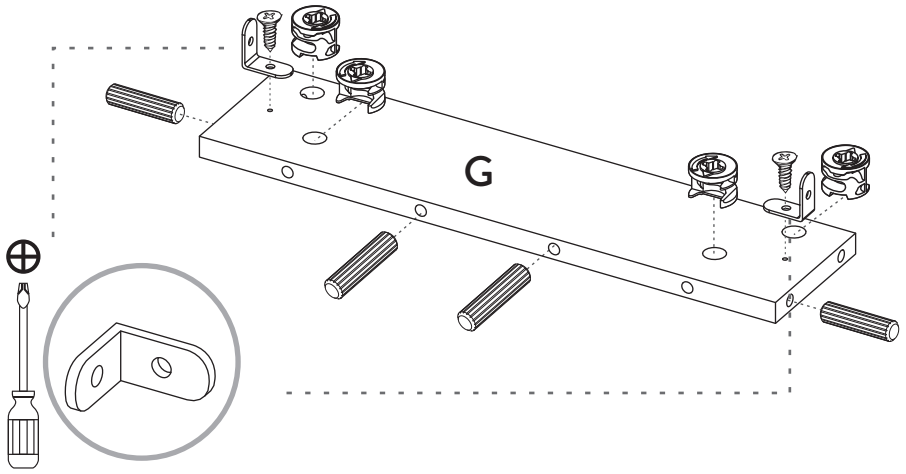
SE RECOMIENDA ARMAR EL MUEBLE SOBRE LA CAJA O SOBRE UNA SUPERFICIE LISA, PARA NO RAYARLO Y CON LA AYUDA DE OTRA PERSONA.



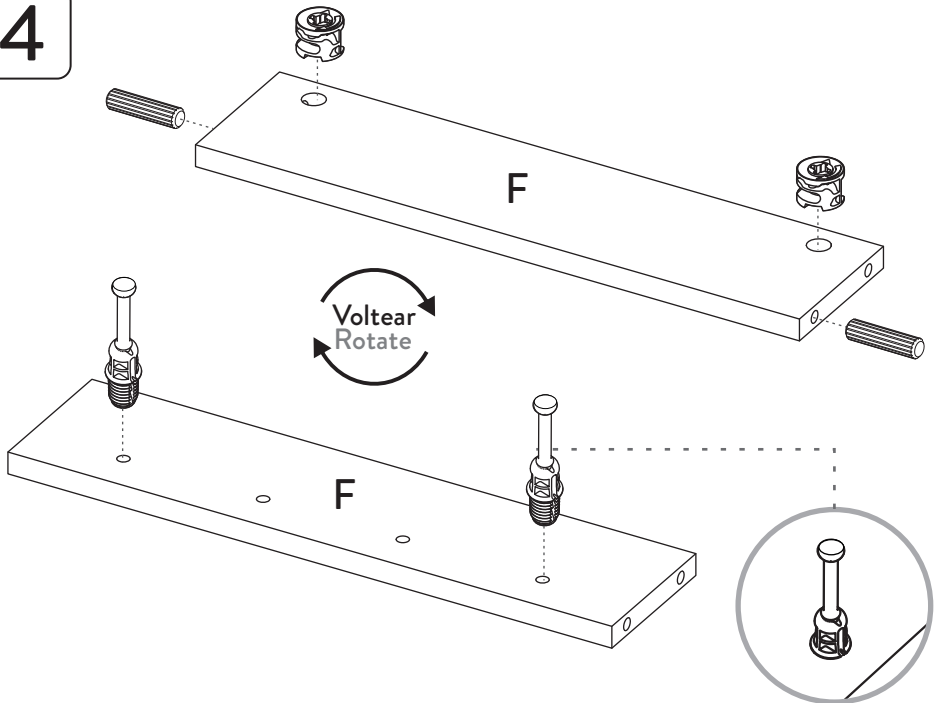
2



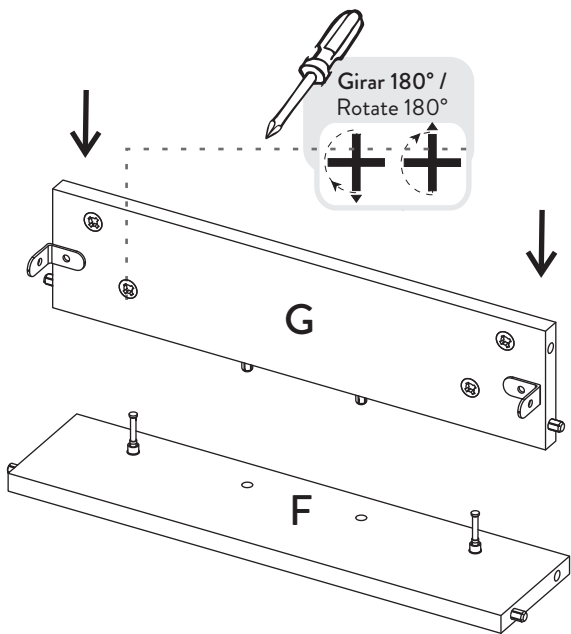
3



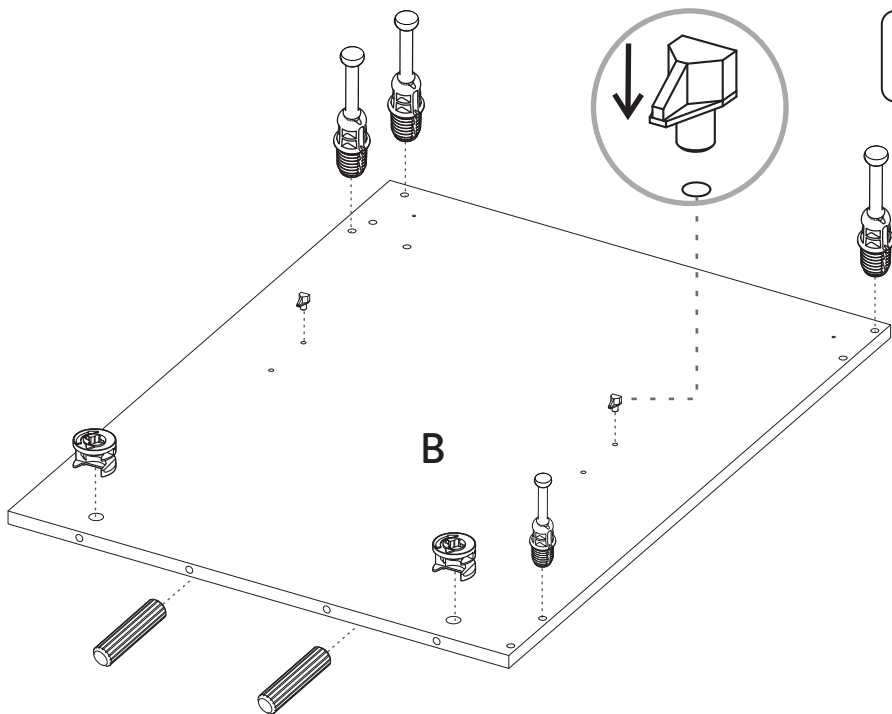
4



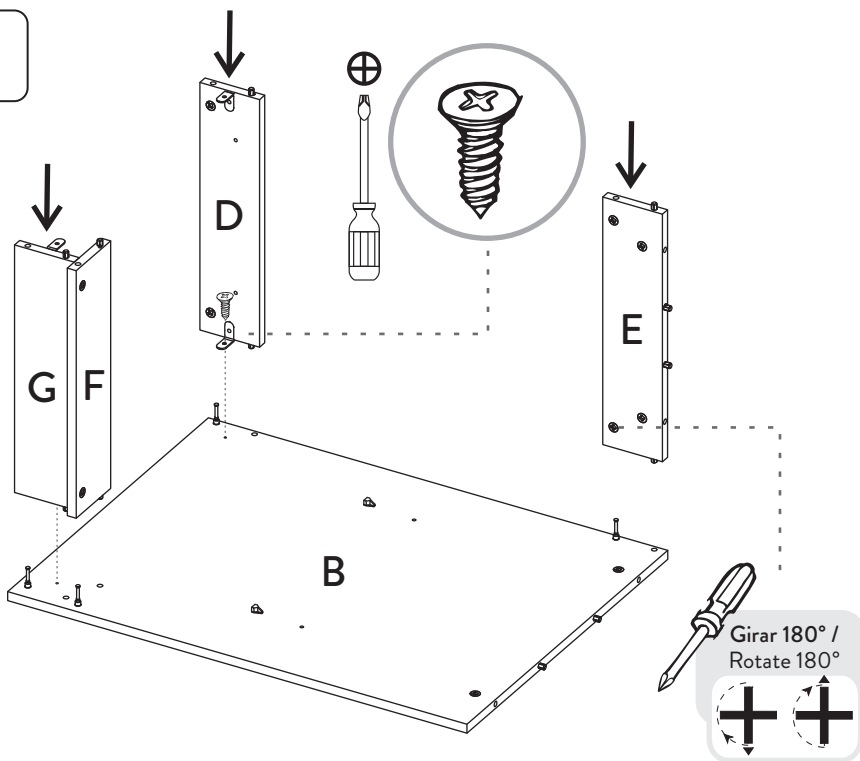
5



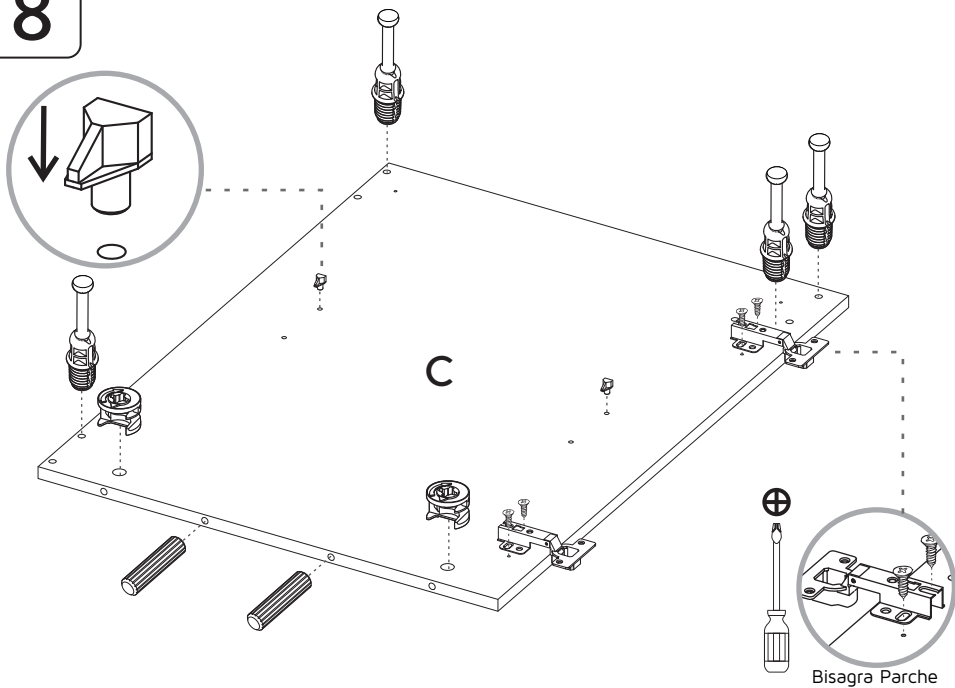
6



7



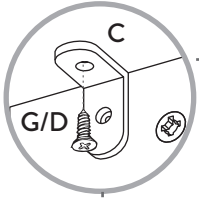
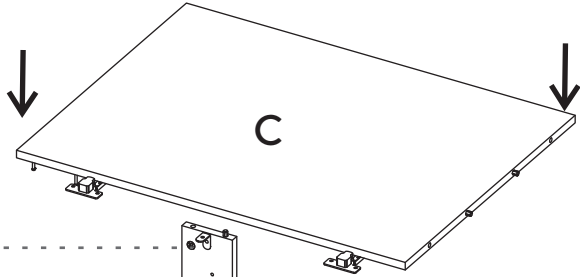
8



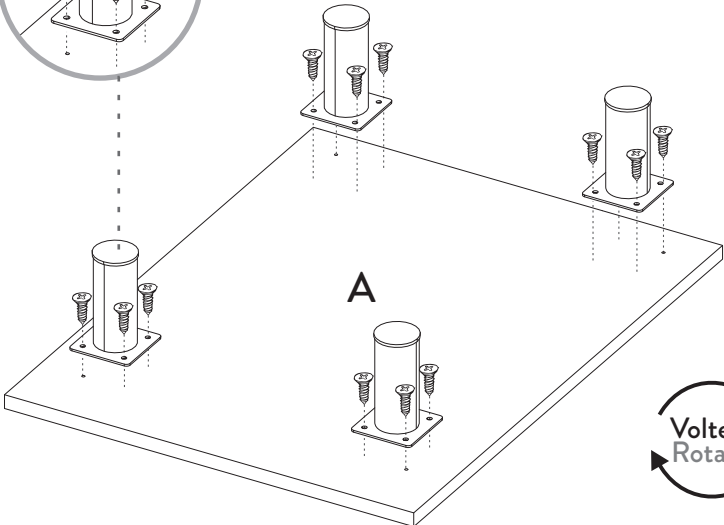
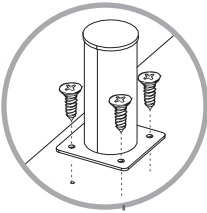
9



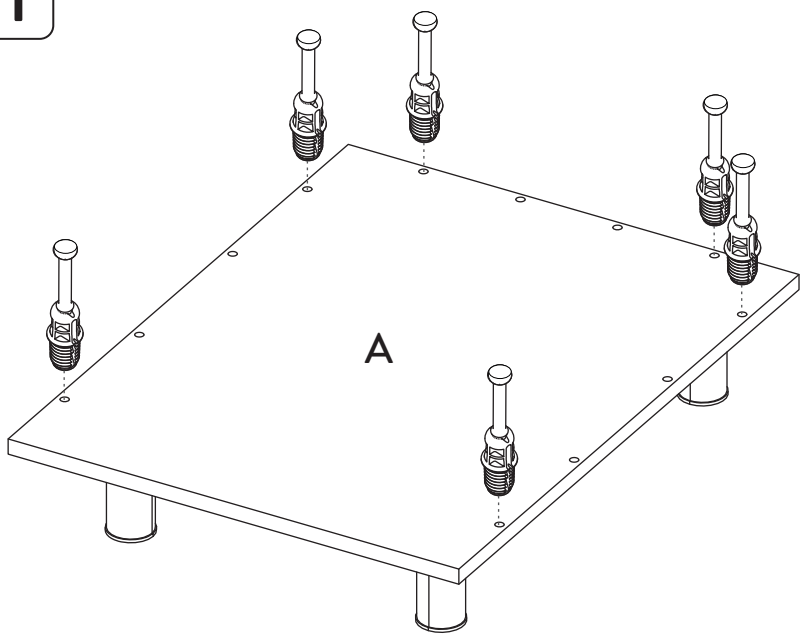
Girar 180° /
Rotate 180°



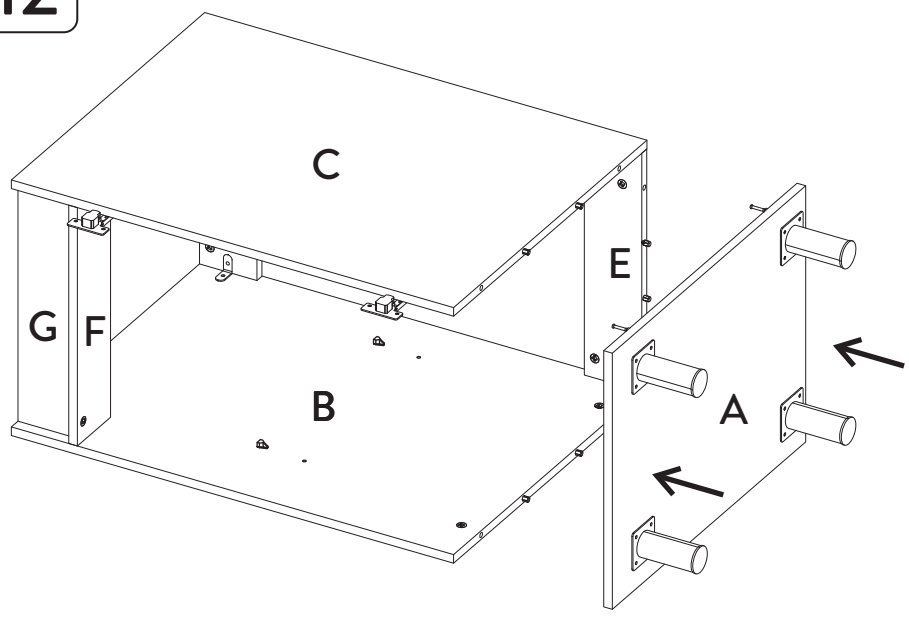
10



11



12



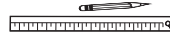
PARA INSTALAR A PARED WALL INSTALLATION

* Herramientas
NO incluidas/
Tools not
included



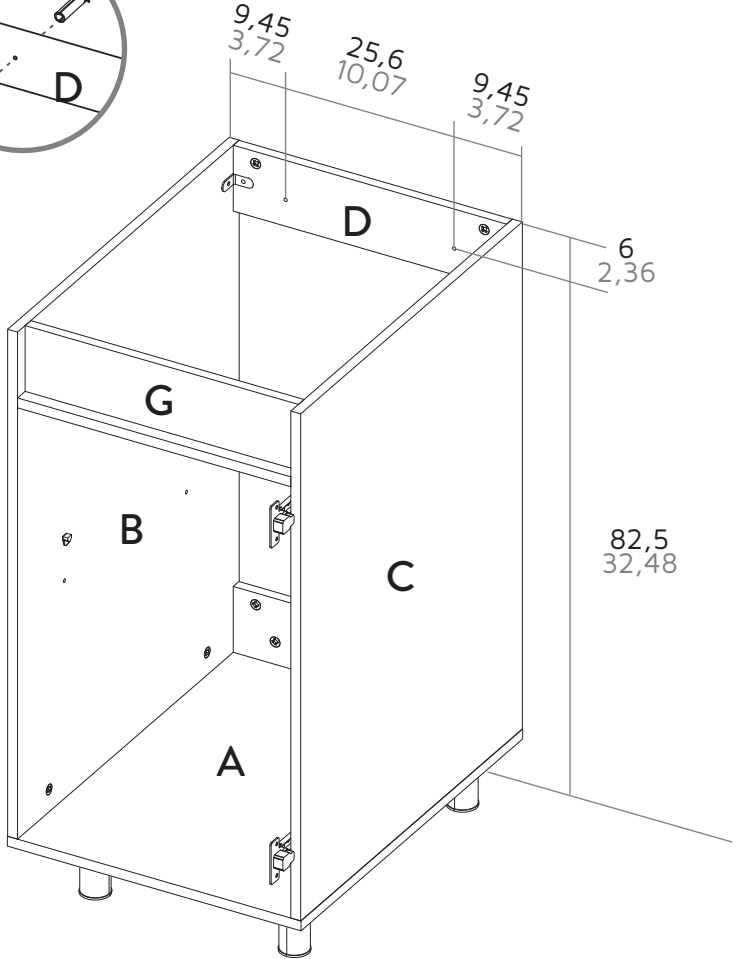
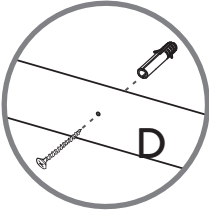
Utilizar una broca de 5/16" para
hacer las perforaciones en el muro/
Use a 5/16" drill bit to drill
the wall.

IMPORTANTE

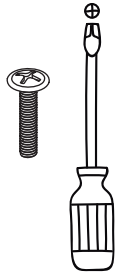
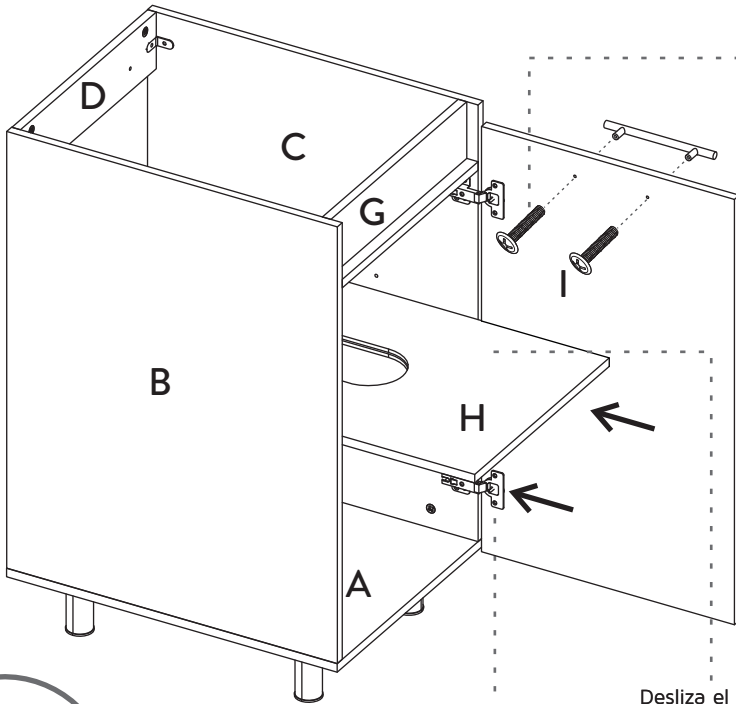


Medir y marcar las distancias, como muestra la figura,
recuerde que las perforaciones deben estar alineadas
/ Take measures and distances, as shown in the figure,
remember that the holes must be aligned.

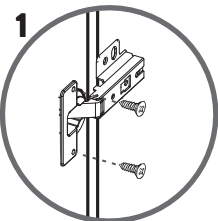
13



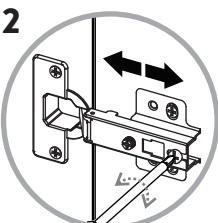
Medidas en cm /
Medidas en pulgadas



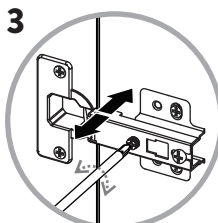
Desliza el entrepaño dentro del mueble.
Slide the shelf inside the cabinet.



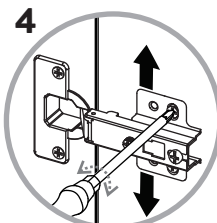
1 INSTALACIÓN BISAGRAS / HINGES INSTALLATION



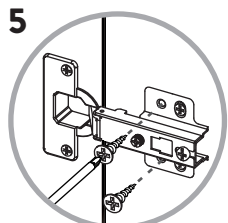
2 AJUSTE DE PROFUNDIDAD / DEPTH ADJUSTMENT



3 AJUSTE LATERAL / LATERAL ADJUSTMENT



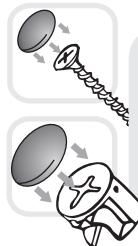
4 AJUSTE DE ALTURA / HEIGHT ADJUSTMENT



5



Al terminar de armar desprenda los adhesivos (en caso de que queden residuos de pegamento, limpie la superficie con alcohol) / When you finish assembly, off adhesive (in case of residues of glue, wipe it with alcohol)



Al finalizar el ajuste de los conectores, proceda a poner las tapas adhesivas y en las cabezas de los tornillos de los chazos / When you finish the adjustment of the connectors, proceed to put the cover tapes and on the plastic wall anchor head screws