

## Respaldo de Marca

### 1. Repuestos originales Corona:

Cuando se requieran repuestos de las partes funcionales, el compromiso de Corona será garantizar el suministro de repuestos por el término de cinco (5) años a partir de la fecha de descontinuación del producto y para repuestos relacionados con las partes estéticas, el compromiso se extiende por dos (2) años contados a partir de la fecha de descontinuación del producto. Tenga en cuenta que de acuerdo con los términos especificados en la garantía y según aplique los repuestos tendrán un costo y los podrá adquirir dirigiéndose al Punto de Servicio Autorizado más cercano o contáctenos a la Línea de Atención al Cliente de su país, para recibir orientación.

Nuestros productos han sido diseñados para facilitar su mantenimiento. **Le recomendamos conservar el instructivo de instalación para dicho propósito.**

### 2. Servicio de instalación Corona:

Para mayor tranquilidad y garantizar la correcta manipulación del producto, Corona le recomienda solicitar el servicio de instalación en los Puntos de Servicio Autorizado o a través de la Línea de Atención al Cliente.

### 3. Reposición por faltantes:

Para los casos donde usted evidencie que le falta algún componente de su producto de acuerdo al instructivo de instalación del mismo, le solicitamos dirigirse al punto de venta donde adquirió el producto para su reposición.

## Condiciones para hacer efectiva esta garantía

1. Haber seguido las indicaciones contenidas en esta garantía y en el instructivo de instalación del producto.
2. No haber realizado ajustes o modificaciones al producto que alteren su adecuado funcionamiento.
3. Para cualquier reparación anterior, haber utilizado repuestos originales Corona.
4. Haberse comunicado con nuestra línea de atención nacional al cliente o tener una orden de servicio oficial.
5. Presentar este certificado y/o su factura de compra original y el producto Corona, este último en el evento en que los productos no se hayan instalado, en el punto donde se adquirió el producto.

No obstante, a pesar de haber vencido la garantía o de no ser esta aplicable, usted lo solicita, CORONA ofrecerá un servicio técnico especializado, el cual se facturará a la tarifa vigente en nuestra red nacional de Punto de Servicio Autorizado GRIVAL® (P.S.A GRIVAL®) o al SERVICIO AUTORIZADO GRIVAL® (S.A.G GRIVAL®).

CORONA se reserva el derecho de descontinuar o modificar cualquier producto en cualquier momento sin previo aviso a la red de distribución.

## SERVICIO AUTORIZADO GRIVAL® COLOMBIA

S.A.G Montería  
Cra. 3 No. 35-43  
tel: 7826065 - 3135279974

S.A.G Tunja  
Cra. 14 No. 18-50  
tel: 7440385 - 3124487058

S.A.G Cartago  
Cra. 7 No. 12-26  
tel: 2131390 - 3113705392

S.A.G Cúcuta  
Av. 11E No. 9N-28  
tel: 5746097 - 3153806593

S.A.G San Andrés Isla  
Av. 20 de Julio; Edificio del FED  
tel: 5123915

S.A.G Manizales  
Cra. 20 No. 20 - 13  
tel: 8847549 - 3207102806

S.A.G Ibagué  
Jordán 4a. Etapa; Mza 2; casa 11  
tel: 2680267 - 3106280808

S.A.G Rionegro  
Kilómetro 3 vía Llano Grande  
tel: 5372811

S.A.G Arauca  
Cra. 23 - Calle 25; Esquina Barrio Miramar  
tel: 8857671

S.A.G Villavicencio  
Av. 40 No. 27 - 77; Barrio 7 de Agosto  
tel: 6680555 - 3103895622

S.A.G Barrancabermeja  
Calle 52 No. 14-50; Barrio Colombia  
tel: 6110530 - 3176708225

S.A.G Pasto  
Cra. 11 No. 16-07; Barrio Fátima  
tel: 7202259 - 313 7911604

S.A.G Tuluá  
Calle 28 No. 23-52  
tel: 2447989

## SERVICIO DE ATENCIÓN AL CLIENTE CENTROAMÉRICA

postventa@incesastd.com

## PUNTO DE SERVICIO AUTORIZADO GRIVAL® COLOMBIA

P.S.A Bogotá  
Av. Caracas No. 63-63 Chapinero  
tel: 3481746 - 3124440022

P.S.A Bogotá Norte  
Av. Carrera 45 No. 149-09 Mazuren  
tel: 6140241 - 3138697904

P.S.A Bucaramanga  
Cra. 16 No. 42-89 Barrio Centro  
tel: 6334754 - 3124440024

P.S.A Barranquilla  
Calle 84 No. 43-49; Local 2  
tel: 3735347 - 3124440023

P.S.A Cartagena  
Av. Pedro de Heredia 21-83; local 3  
tel: 6455806 - 3124602395

P.S.A Pereira  
Calle 20 No. 9-41  
tel: 3257269 - 3124440023

P.S.A Medellín  
Cra. 49 No. 45-18; Junín con Amador  
tel: 5114086 - 3124440021

P.S.A Envigado - El Dorado  
Cra. 41 No. 39 Sur 63  
tel: 3027993 - 3124604322

P.S.A Cali  
Calle 10 No. 42-54  
tel: 5525150 - 312440025

## LÍNEAS DE ATENCIÓN AL CLIENTE

Colombia:  
018000512030

Ecuador:  
1800001065

Venezuela:  
0800 100 2573

Panamá:  
(507) 8000 202

Bolivia:  
800 10 0695

Guatemala:  
1 800 624 0109  
Perú:  
0800 54 124

Argentina:  
0800 444 2935

Costa Rica:  
(506) 4001 4966

Nicaragua:  
1 800 22 02304

Salvador:  
(503) 800 6141

República Dominicana:  
1 888 751 2626

México:  
001 8669705030

Honduras:  
- Tegucigalpa  
(504) 2221 1203  
- San Pedro Sula  
(504) 2558 0529

corona.co

# Acople salida SALIDA BAÑERA Bathtub Faucet

corona

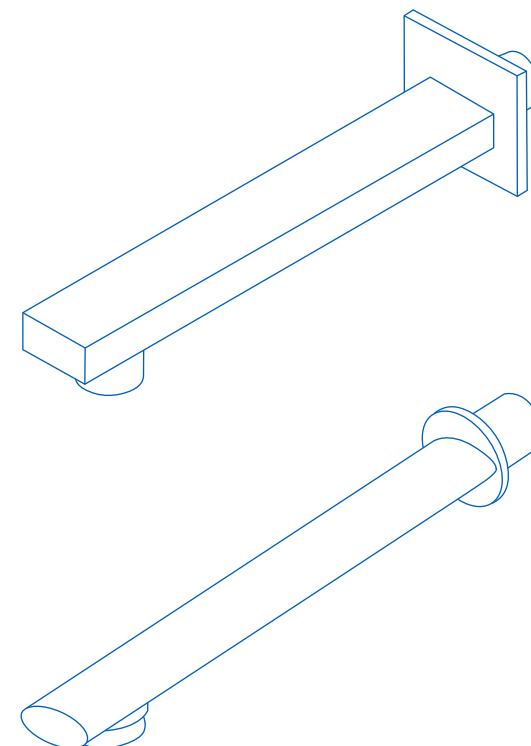
## INSTRUCTIVO DE INSTALACIÓN Installation Instructive

**NOTA:** Antes de instalar cualquier producto de control de agua, es importante drenar la tubería para eliminar los residuos que puedan afectar el correcto funcionamiento de los productos.

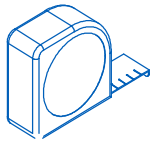
**NOTE:** Before an installation of any water control product it is important to drain the pipe system in order to remove solid waste which may affect the normal operation of the products.



Este producto es compatible con acoples de manguera de rosca 1/2" NPT  
This product fits with 1/2" NPT hose coupling



## HERRAMIENTAS REQUERIDAS / REQUIRED TOOLS:



Flexómetro  
Tape measure

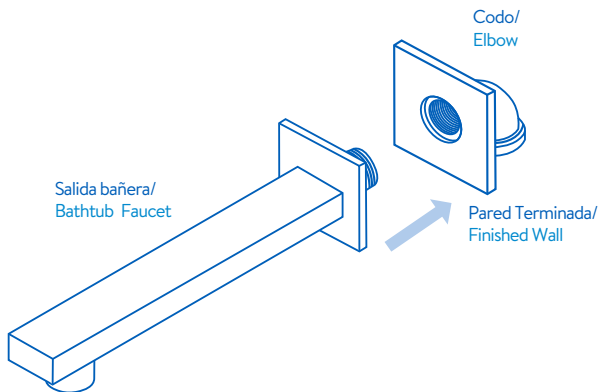


Cinta de teflón  
Teflon tape

## SIGA LAS INDICACIONES PARA UNA CORRECTA INSTALACIÓN DE ACUERDO CON EL PRODUCTO:

## FOLLOW DE INSTRUCTIONS FOR A CORRECT INSTALLATION ACCORDING TO THE PRODUCT:

### 1. A

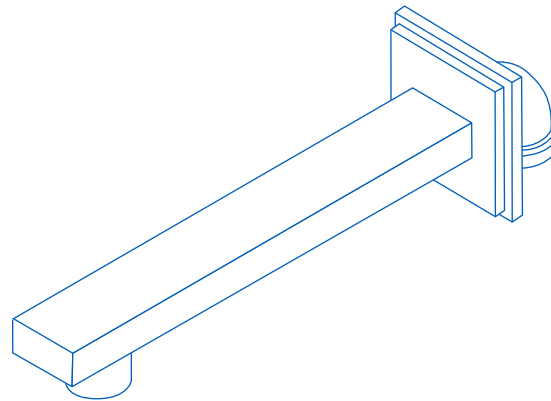


Para las referencias donde la salida bañera tenga una entrada macho 1/2" NPT, tiene que asegurarse que la tubería de entrada tenga un codo o acople roscado para 1/2" NPT a nivel de enchape

For all the references where the bathtub faucet has a male inlet 1/2"NPT, it must be assured that the inlet pipe has a threaded elbow or coupling long enough of 1/2" NPT where the bathtub faucet can be tightened and must be at the level of veneer



Utilice cinta teflón entre las uniones para evitar fugas de agua.  
Use teflon tape on the joints to prevent leakage.



Al enroscar la salida bañera en el codo o acople luego de la pared terminada, se debe asegurar que la salida bañera quede a nivel de enchape, sin espacios, como se muestra en la figura. Recuerde que antes de instalar utilice cinta teflón entre las uniones para evitar fugas.

When the bathtub faucet is coiled, the base must be at the level of veneer, without leaving any spaces, as shown in the picture. Remember to use Teflon between the joints for leak prevention.

## CERTIFICADO DE GARANTÍA INTEGRAL CORONA Limitada de 3 años

Usted acaba de adquirir un producto Corona, diseñado y fabricado bajo las más estrictas normas y especificaciones de calidad, las que garantizarán un adecuado funcionamiento del mismo. A través de esta garantía, nuestra compañía le agradece haber elegido uno de nuestros productos y reconoce su confianza ofreciendo un servicio técnico especializado y una completa red de puntos de servicio autorizados GRIVAL® (PSAs y SAGs GRIVAL®) y la más completa información.

El certificado de Garantía Integral Corona le representa que además de la tecnología aplicada en la fabricación para lograr la mejor calidad en cada producto Corona, asegura que usted recibirá la respuesta de toda nuestra organización si su producto llega a presentar algún defecto en la fabricación, es decir las partes estructurales del producto que no sufren desgaste por el uso diario y la manipulación (cuerpo - chasis), contemplando también las piezas que gozan de algún acabado estético.

Al momento de solicitar una garantía tenga presente:

### 1. Garantía de componentes y de elementos funcionales:

No se extiende a aquellas piezas que sufren desgaste por el funcionamiento normal del producto, unidades de selle, empaques y manijas que por la manipulación y ambiente pueden desgastarse. Es importante que tenga en cuenta que esta garantía podrá hacerse efectiva siempre y cuando las condiciones de uso, instalación y mantenimiento del producto sean las especificadas en la respectiva hoja de instrucciones. La instalación del producto exige que ésta se haya realizado bajo los parámetros técnicos de plomería. La presente garantía no se extiende a aquellos daños o defectos derivados de errores de instalación, residuos sólidos en el sistema hidráulico o del no acatamiento a las indicaciones que Corona incluye en el respectivo instructivo de instalación que acompaña el producto. Al presentarse el reclamo por garantía, Corona podrá enviar un técnico especializado para verificar el cumplimiento de los anteriores requerimientos. De conformidad con las condiciones anteriores, Corona reemplazará por uno de características y funcionalidades iguales o similares teniendo en cuenta la tecnología de producto existente al momento de hacerse efectiva la garantía, previo diagnóstico de falla.

### 2. Garantía de acabados (tres (3) años):

Los acabados superficiales son aquellos que le imprimen una apariencia especial y estética a su producto y además le brindan protección. Para prolongar sus cualidades es vital que la limpieza profunda del producto se haga únicamente con agua y jabón suave y que en el secado y el brillo se utilice un paño de algodón limpio, dicha limpieza se recomienda dos (2) veces a la semana, y en zonas costeras a diario por la salinidad del ambiente. Por ningún motivo deben usarse elementos abrasivos, ácidos o disolventes para la limpieza del producto. Los acabados pueden variar su comportamiento en zonas costeras y/o en ambientes corrosivos.

En caso de no seguirse estas instrucciones la garantía de acabados no será aplicable, y en tal caso Corona le podrá suministrar las partes para su reposición al precio vigente.

### 3. Inadecuado uso del producto:

Esta garantía no cubre daños derivados de ejercer una fuerza que exceda los límites de torque permisibles. Corona no se hará bajo ninguna circunstancia responsable de daños causados a otros bienes, por efectos de reparación o instalación de los productos o porque el uso que se le está dando a producto no es el especificado.