

VÁLVULAS & BOMBAS

VÁLVULAS DE CONTROL

(CHEQUE DE RESORTE) - REF: 797180001

Para la fabricación de este producto se utilizan materiales equipos y tecnologías de última generación, que permiten ofrecer un artículo con los más altos estándares de calidad.



ESPECIFICACIONES DE PRODUCTO

RECUBRIMIENTOS (ACABADOS)

Resistente a la corrosión.
Condición de servicio recomendada, uso doméstico e institucional.

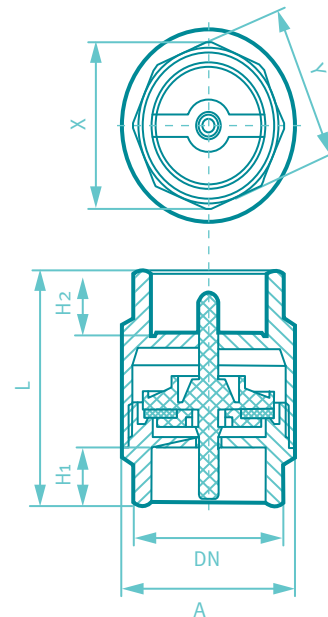
PRESIÓN DE SERVICIO

Presión de trabajo manométrica máxima del agua 1034 kPa (150 psi)
Presión mínima recomendada 138 kPa (20 psi).

TEMPERATURA DE USO

De 4° C A 16° C (40° F y 61° F).

PLANOS TÉCNICOS



Estas dimensiones son nominales y están sujetas a cambios sin previo aviso.

SÍMBOLOS DE RESPALDO GRIVAL

CONDICIONES DE FUNCIONAMIENTO

ESTE PRODUCTO CUMPLE CON LOS REQUERIMIENTOS Y ESPECIFICACIONES EXIGIDOS POR LA NORMA IAPMO IGC 157.



SERVICIO TÉCNICO
01 8000 51 20 30



REPUESTOS
ORIGINALES GRIVAL



GARANTÍA
GRIVAL

Amplia red de técnicos propios y autorizados en todo el país para brindar servicio técnico post-venta.

AMPLIO STOCK DE REPUESTOS GENUINOS

GRIVAL