

Repuestos

CARTUCHO JARRA FILTRANTE

REF: 797455551

Cartucho de tecnología C-sense con carbón activado que mejora la apariencia del agua reduciendo el cloro y contaminantes orgánicos y tecnología Microtech que crea una barrera que impide el paso de micro partículas.

- Contador digital que indica cuando debe ser reemplazado el filtro.
- Reduce aproximadamente un 96% de cloro en del agua.



CARACTERÍSTICAS GENERALES

- Material: Polímero de alta ingeniería.
- Dimensiones generales de producto (H x W x L): 6.2X6.2X13.6 cm
- Peso neto aproximado: 0.12 Kg
- Peso bruto aproximado: 0.14 Kg

PRESIÓN DEL SERVICIO

- Presión mínima recomendada: 14.5 psi.
- Presión máxima recomendada: 58 psi.

CAPACIDAD DE FUNCIONAMIENTO

- Temperatura máxima de trabajo: Máximo 38°C
- Temperatura mínima de trabajo: Mínimo 5°C

CUIDADOS Y LIMPIEZA

- Sólo use con agua fría, no permita que agua caliente (más de 40 °C) o agua demasiado fría (menos de 5 °C) ingrese al producto porque puede dañarlo.
- Use la jarra únicamente para filtrar agua ya que otras sustancias podrían dañar el cartucho filtrante.
- Cuando utilice por primera vez (o cada vez que realice cambio de filtro), deseche los cinco (2) primeros vasos de agua.

PRODUCTO
COMPATIBLE



GARANTÍA
GRIVAL



FÁCIL
INSTALACIÓN



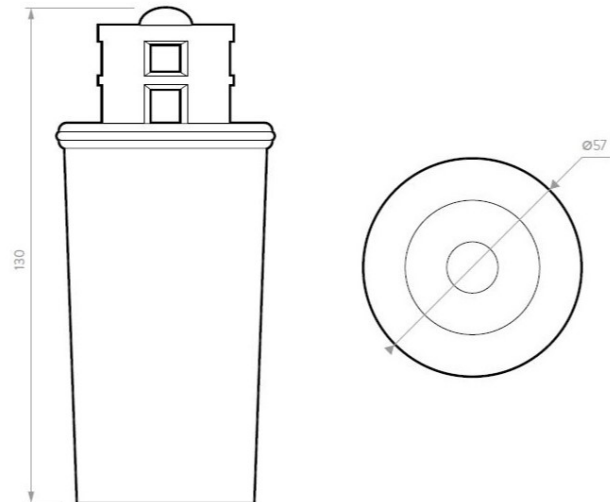
REPUESTOS
ORIGINALES GRIVAL



SERVICIO TÉCNICO
01 8000 51 20 30

Amplia red de técnicos propios y autorizados en todo el país para brindar servicio técnico post-venta - AMPLIO STOCK DE REPUESTOS GENUINOS
grival.com

PLANOS TÉCNICOS



Unidades: mm

Estas dimensiones son nominales y están sujetas a cambios sin previo aviso.

Disponible en acabado:

Blanco mate.

Repuestos:

Ref.: Ref.:797415551

Jarra Filtrante agua con contador.

GRIVAL