

# VALVULA PUSH FORTE 4.8L

Ref. 799800001

Las válvulas para tazas Corona son el aliado perfecto para las necesidades de las instituciones de alto tráfico, están diseñadas para un óptimo funcionamiento y durabilidad debido a sus características antivandálicas.

- Válvula de descarga tipo push para Tazas Institucionales
- Consumo de 4.8 Litros de agua por descarga
- Fácil y suave accionamiento
- Amplia superficie de contacto
- Diseño robusto para alto tráfico de personas
- Sistema antivandálico



## RECUBRIMIENTOS (ACABADOS)

Acero Inoxidable - ABS

## PRESIÓN DE TRABAJO

Presión mínima de trabajo: 35 psi

Presión máxima de trabajo: 80 psi

## CARACTERÍSTICAS GENERALES

Material: Acero Inoxidable - ABS

Acabado: Cromado

Peso Neto: 1.1 kg

Dimensiones (Alto x Largo x Ancho): 14.4x11.8x1.25

## CAPACIDAD DE FUNCIONAMIENTO

Temperatura de uso mínima: 3°C / 38°F

Temperatura de uso máxima: 71°C / 159,8 °F

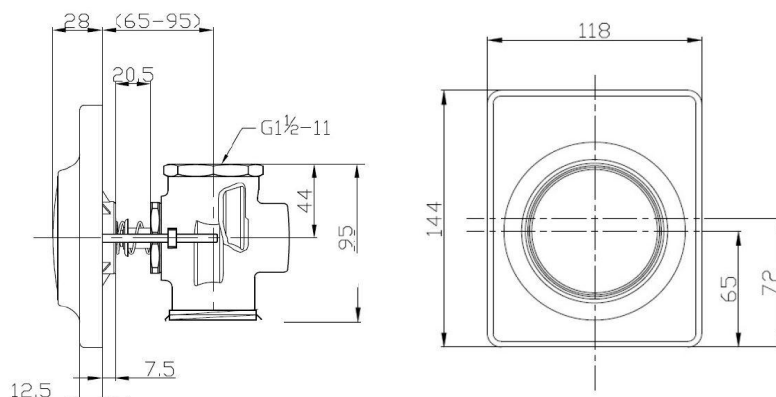
Capacidad de flujo a 4,22 Kg/cm<sup>2</sup> - 60Psi:

Vida útil o desgaste (unidad): 150.000 ciclos

## PLANOS TÉCNICOS

Unidades: mm.

Estas dimensiones son nominales y están sujetas a cambios sin previo aviso.



SERVICIO  
TÉCNICO



AHORRO  
DE AGUA



AÑO DE  
GARANTÍA  
FUNCIONAL



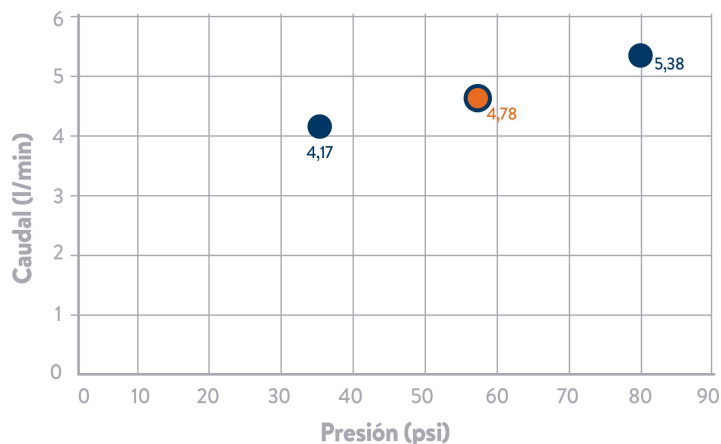
AÑOS DE  
GARANTÍA  
ACABADOS

\* Servicio Técnico solamente funciona para Colombia

corona

# VALVULA PUSH FORTE 4.8L

## DIAGRAMA DE CAUDAL



## CUIDADOS Y LIMPIEZA

Los acabados superficiales son aquellos que le imprimen una apariencia especial y estética a su producto y además le brindan protección. Para prolongar sus cualidades es vital que la limpieza profunda del producto se haga únicamente con agua y jabón suave y que en el secado y el brillo se utilice un paño de algodón limpio, dicha limpieza se recomienda 2 veces a la semana, y en zonas costeras a diario por la salinidad del ambiente. Por ningún motivo deben usarse elementos abrasivos, ácidos o disolventes para la limpieza del producto. Los acabados pueden variar su comportamiento en zonas costeras y/o en ambientes corrosivos.

- CORONA tiene un reporte de sostenibilidad corporativo que sigue los lineamientos del GRI Sustainability Report. <http://www.corona.co/nuestra-empresa/corona-sostenible>.
- CORONA certifica que este producto no contiene sustancias de alto riesgo según las listas REACH Authorization o REACH Candidate de el ECHA- European Chemicals Agency.
- CORONA certifica que las partes metálicas de este producto pueden ser recicladas y reincorporadas a procesos productivos al final de la vida útil del producto.

\* Certificado Ambiental solamente aplicable para Colombia

## REPUESTOS

## PRESENTACIÓN COMERCIAL

Ref.: 4000006006 PISTON VALVULA FORTE SANITARIO

### CONTACTO:

<b>Colombia</b>	018000512030	<b>Nicaragua</b>	505-22495521
<b>Bogotá</b>	4048884	<b>El Salvador</b>	503-22744620
<b>Panamá</b>	507-8000202	<b>Honduras (Tegucigalpa)</b>	504-9441 1968
<b>Guatemala</b>	502-18006240109	<b>Honduras (San Pedro Sula)</b>	504-9470 9391
<b>Costa Rica</b>	506-40014966	<b>México</b>	800-705-1020

✉ **México:** [contactanoscorona@coronamexico.com](mailto:contactanoscorona@coronamexico.com)  
✉ **Centro América:** [contacto\\_ca@corona.com.co](mailto:contacto_ca@corona.com.co)  
✉ **Colombia:** [contactenoscorona@corona.com.co](mailto:contactenoscorona@corona.com.co)  
✉ **Postventa:** [postventa@incesastd.com](mailto:postventa@incesastd.com)

🌐 [corona.co](http://corona.co)  
🌐 [coronacentroamerica.com](http://coronacentroamerica.com)  
🌐 [corona.co](http://corona.co)

📘 [CoronaInspiraMX](#)  
📘 [CoronaInspiraCA](#)    📷 [coronainspiracentroamerica](#)  
📘 [Coronamejoratuvida](#)    📷 [corona\\_inspira](#)

**corona**