

VALVULA PUSH FORTE 0.5L

Ref. 799810001

Las válvulas para orinal Corona son el aliado perfecto para las necesidades de las instituciones de alto tráfico, están diseñadas para un óptimo funcionamiento y durabilidad debido a sus características antivandálicas.

- Válvula de descarga tipo push para Orinales Institucionales
- Consumo de 0.5 Litros de agua por descarga
- Fácil y suave accionamiento
- Amplia superficie de contacto
- Diseño robusto para alto tráfico de personas
- Sistema antivandálico



RECUBRIMIENTOS (ACABADOS)

Acero Inoxidable - ABS

PRESIÓN DE TRABAJO

Presión mínima de trabajo: 35 psi

Presión máxima de trabajo: 80 psi

CARACTERÍSTICAS GENERALES

Material: Acero Inoxidable - ABS

Acabado: Cromado

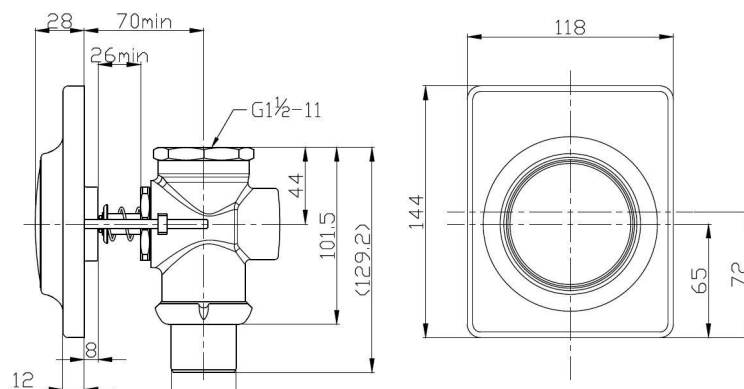
Peso Neto: 1.1 kg

Dimensiones (Alto x Largo x Ancho): 14.4x11.8x1.25

PLANOS TÉCNICOS

Unidades: mm.

Estas dimensiones son nominales y están sujetas a cambios sin previo aviso.



CAPACIDAD DE FUNCIONAMIENTO

Temperatura de uso mínima: 3°C / 38°F

Temperatura de uso máxima: 71°C / 159.8 °F

Capacidad de flujo a 4,22 Kg/cm² - 60Psi:

Vida útil o desgaste (unidad): 150.000 ciclos



SERVICIO
TÉCNICO



AHORRO
DE AGUA



1
AÑO DE
GARANTÍA
FUNCIONAL



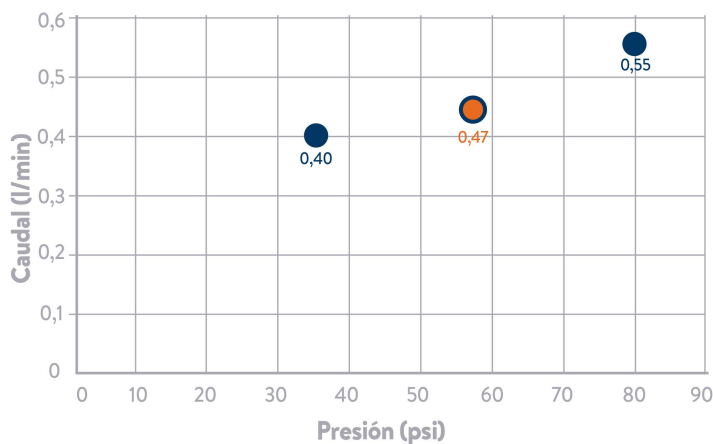
3
AÑOS DE
GARANTÍA
ACABADOS

* Servicio Técnico solamente funciona para Colombia

corona

VALVULA PUSH FORTE 0.5L

DIAGRAMA DE CAUDAL



CUIDADOS Y LIMPIEZA

Los acabados superficiales son aquellos que le imprimen una apariencia especial y estética a su producto y además le brindan protección. Para prolongar sus cualidades es vital que la limpieza profunda del producto se haga únicamente con agua y jabón suave y que en el secado y el brillo se utilice un paño de algodón limpio, dicha limpieza se recomienda 2 veces a la semana, y en zonas costeras a diario por la salinidad del ambiente. Por ningún motivo deben usarse elementos abrasivos, ácidos o disolventes para la limpieza del producto. Los acabados pueden variar su comportamiento en zonas costeras y/o en ambientes corrosivos.

- CORONA tiene un reporte de sostenibilidad corporativo que sigue los lineamientos del GRI Sustainability Report. <http://www.corona.co/nuestra-empresa/corona-sostenible>.
- CORONA certifica que este producto no contiene sustancias de alto riesgo según las listas REACH Authorization o REACH Candidate de el ECHA- European Chemicals Agency.
- CORONA certifica que las partes metálicas de este producto pueden ser recicladas y reincorporadas a procesos productivos al final de la vida útil del producto.

* Certificado Ambiental solamente aplicable para Colombia

REPUESTOS

PRESENTACIÓN COMERCIAL

Ref.: 4000006007

PISTON VALVULA FORTE ORINAL

CONTACTO:

Colombia	018000512030	Nicaragua	505-22495521
Bogotá	4048884	El Salvador	503-22744620
Panamá	507-8000202	Honduras (Tegucigalpa)	504-9441 1968
Guatemala	502-18006240109	Honduras (San Pedro Sula)	504-9470 9391
Costa Rica	506-40014966	México	800-705-1020

✉ **México:** contactanoscorona@coronamexico.com
✉ **Centro América:** contacto_ca@corona.com.co
✉ **Colombia:** contactenoscorona@corona.com.co
✉ **Postventa:** postventa@incesastd.com

🌐 corona.co
🌐 coronacentroamerica.com
🌐 corona.co

📱 **f** [CoronaInspiraMX](#)
f [CoronaInspiraCA](#) **@** [coronainspiracentroamerica](#)
f [Coronamejoratuvida](#) **@** [corona_inspira](#)

corona