

Grifería Tanque

HidroPlus Alta

REF: 806300001

La HidroPlus es una válvula tipo pilot diseñada para funcionar en altas y bajas presiones (5 psi a 150 psi), ideal para el entorno Colombiano.

- Llenado rápido a bajas presiones.
- Selle a altas y bajas presiones.
- Llenado silencioso.
- Sistema antisifón.



CARACTERÍSTICAS GENERALES

- Material: Polipropileno
- Dimensiones generales de producto (H x W x L): 345 x 93 x 186 mm.
- Peso neto aproximado: 230gr. / 0,51Lb.
- Peso bruto aproximado: 260gr. / 0,57Lb.

PRESIÓN DEL SERVICIO

- Presión mínima recomendada: 5 PSI
- Presión máxima recomendada: 150 PSI

CAPACIDAD DE FUNCIONAMIENTO

- Temperatura máxima de trabajo: No aplica
- Temperatura mínima de trabajo: No aplica

CUIDADOS Y LIMPIEZA

Evite el uso de cloro en el tanque ya que esto puede afectar los materiales y disminuir la vida útil de la válvula, si con el tiempo su sanitario comienza a tardar más llenado recomendamos realizar una limpieza al filtro.

PRODUCTO
COMPATIBLE



GARANTÍA
GRIVAL



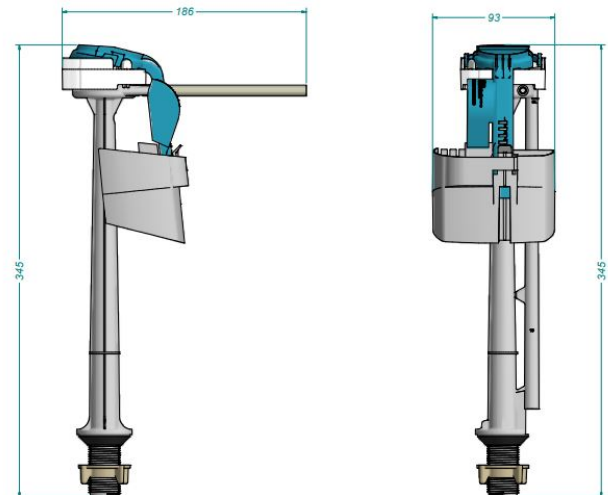
SERVICIO TÉCNICO
01 8000 51 20 30



REPUESTOS
ORIGINALES GRIVAL

Amplia red de técnicos propios y autorizados en todo el país para brindar servicio técnico post-venta - AMPLIO STOCK DE REPUESTOS GENUINOS
grival.com

PLANOS TÉCNICOS



Unidades: mm

Estas dimensiones son nominales y están sujetas a cambios sin previo aviso.

Disponible en acabado:

Plastico

Repuestos:

GRIVAL