

GRIFERÍA TANQUE

ATLAS PLUS 26 CM

REF. 806330001

- Compatibles con sanitarios ACUACER, ACUACER PLUS, ACUAPLUS II, ACUARIO, AQUAJET, AVANTI PLUS RD, AVANTI PLUS AL, DISTINCIÓN, SENSACIÓN AL, SENSACIÓN RD, STILO, TREVI.
- Valvula con flotador.
- Sistema antisifón que evita el retorno de agua contaminada del tanque del Sanitario a la red de agua potable del hogar.
- compatible con válvulas de descarga tipo Nuki Advance.



CARACTERÍSTICAS GENERALES

- Material: plástico.
- Dimensiones generales de producto (H x W x L): 276 x 105 x 317 mm. / 10,9 x 4,1 x 12,5 pulg.
- Peso neto aproximado: 230gr. / 0,51Lb.
- Peso bruto aproximado: 260gr. / 0,57Lb.

PRESIÓN DEL SERVICIO

- Presión mínima recomendada: 10 Psi.
- Presión máxima recomendada: 125 Psi.

CAPACIDAD DE FUNCIONAMIENTO

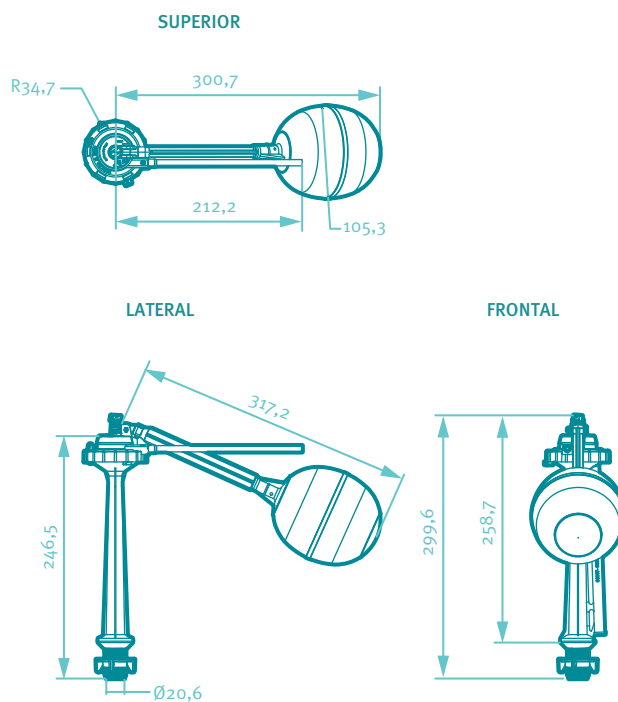
- Temperaturas mínima de trabajo: 5 °C / 41 °F.
- Temperaturas máxima de trabajo: 48 °C / 118,4 °F.
- Vida útil: 75.000 ciclos.
- Capacidad de refill: > 20%.

CUIDADOS Y LIMPIEZA

No utilice limpiadores colocados en el tanque del servicio sanitario que contengan blanqueador o cloro. El uso de estos productos:

1. Causará daños a los componentes del tanque; puede causar desbordamientos y daños a la propiedad.
2. Anulará la garantía.

PLANOS TÉCNICOS



Estas dimensiones son nominales y están sujetas a cambios sin previo aviso.
Unidades: mm.

Disponibles en acabado:

Cromado



SERVICIO TÉCNICO
01 8000 51 20 30



CORONA Y GRIVAL
COMPATIBLES



5 AÑOS
GARANTÍA
GRIVAL

Amplia red de técnicos propios y autorizados en todo el país para brindar servicio técnico post-venta.
grival.com

GRIVAL