

SOLID

Asiento sanitario Ref. 819010001
De aro abierto

- Alto tráfico.
- Anti-bacterial.
- Herrajes plásticos reforzados.
- Fácil instalación, limpieza y mantenimiento.
- Inyectado en polímero de alta resistencia y durabilidad.



INFORMACIÓN TÉCNICA

Material	Polipropileno (PP)
Dimensiones Generales (H*L*W)	47 x 428 x 360 mm. 1,85 x 16,85 x 14,17 pulg.
Dimensiones Generales Empacado (H*L*W)	50 x 440 x 370 mm. 1,96 x 17,32 x 14,56 pulgs.
Peso Neto aprox.	1,1 kg. - 2,42 lb.
Peso Bruto aprox.	1,4 kg. - 3,08 lb.
Resistencia a la Flexión	1335 ± 22 N - 300 ± 5 lbs.

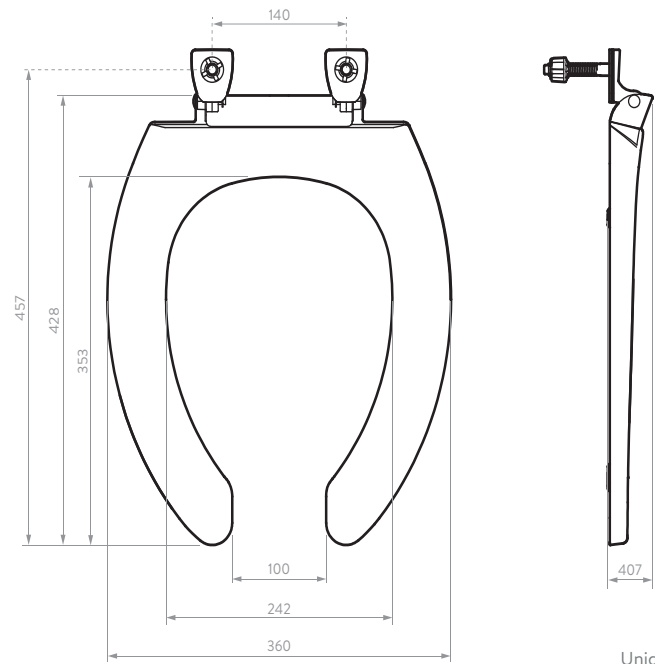
COMPONENTES DE INSTALACIÓN

- Tuercas en Polipropileno (PP) x 2 unds.
- Seegers en acero inoxidable x 2 unds.
- Pasador en aluminio x 2 unds.
- Antideslizantes en Policloruro de Vinilo (PVC) x 2 unds.

MANTENIMIENTO Y CUIDADOS

- Haga limpieza únicamente con jabones suaves o de tocador.
- No utilice jabones o desinfectantes fuertes, como cloro o ácido muriático.
- Utilice siempre para su limpieza un paño suave.
- Evite la exposición a la luz solar directa, para prevenir pérdidas en la coloración del asiento.

PLANOS TÉCNICOS



Unidades: mm.

Estas dimensiones son nominales y están sujetas a cambios sin previo aviso.

Disponible en color:

BLANCO



SERVICIO TÉCNICO



AÑOS DE GARANTÍA



REPUESTOS ORIGINALES



ARO ABIERTO



NTC No. 4846
ANSI Z124.5



Amplia red de técnicos propios y autorizados en todo el país para brindar servicio técnico post-venta
COMPATIBILIDAD CON TAZAS INSTITUCIONALES CORONA

LÍNEA DE ATENCIÓN **01 8000 5120 30**

Si usted desea ver nuestra línea completa de productos por favor ingrese a: corona.co

corona