

SIFÓN EN P

CON ADAPTADOR - REF: 935080001

Para la fabricación de este producto se utilizan materiales, equipos y tecnologías de última generación, que permiten ofrecer un artículo con los más altos estándares de calidad.



ESPECIFICACIONES DE PRODUCTO

RECUBRIMIENTOS (ACABADOS)

Resistente a la corrosión, pelado y decoloración por agua.

Resistente al efecto de jabones y limpiadores.

Resistente a la abrasión.

Recubrimientos no tóxico.

Condición de servicio recomendada, uso domestico

CARACTERÍSTICAS GENERALES	931480001	935080001	935085551	VENTAJAS
Sifón en P	X	X	X	Elaborado en resina de alta ingeniería. Fácil instalación, limpieza y mantenimiento.
Cuerpo plástico	X	X	X	Elaborado en resina de alta ingeniería, soporta altas presiones y temperatura elevadas.
Empaque 1	X	X	X	Bolsa que brinda protección al producto y permite visualizarlo.
Embalaje 1	X	X		Caja Huacal que brinda protección al producto.
Embalaje 2			X	Caja Prepicada * 6.

ACABADO & COLOR

Grís	X	X	El tono gris le da un acabado brillante .
Blanco	X		El tono blanco le da un acabado de porcelana.

INFORMACIÓN SUSCEPTIBLE A CAMBIOS SIN PREVIO AVISO.

(Última revisión agosto 2016).

SÍMBOLOS DE RESPALDO GRIVAL



SERVICIO TÉCNICO
01 8000 51 20 30



REPUESTOS
ORIGINALES GRIVAL



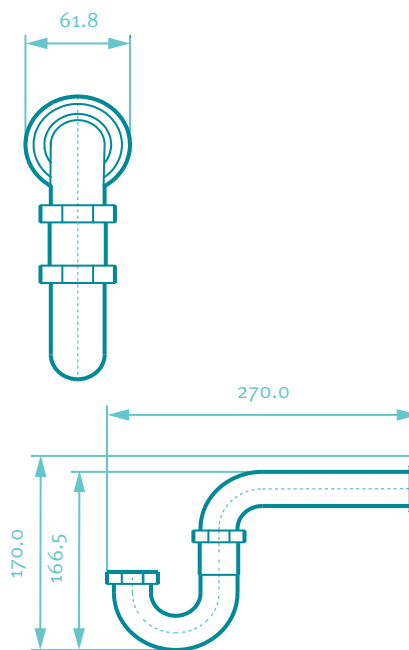
CALIDAD CERTIFICADA
ICO-TEC

ESTE PRODUCTO CUMPLE CON LOS REQUERIMIENTOS Y ESPECIFICACIONES EXIGIDOS POR LA NORMA NTC1644(A112.18.1M.2001)

Amplia red de técnicos propios y autorizados en todo el país para brindar servicio técnico post-venta.

AMPLIO STOCK DE REPUESTOS GENUINOS

PLANOS TÉCNICOS



Estas dimensiones son nominales y están sujetas a cambios sin previo aviso.

GRIVAL