

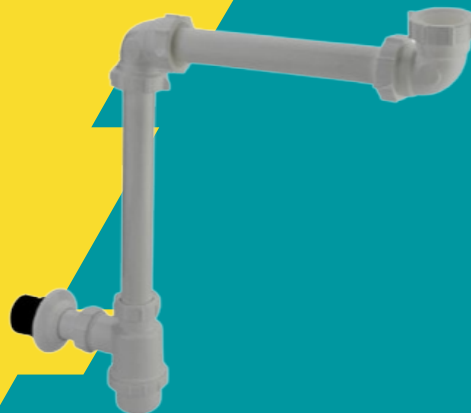
Sifones y Desagues

SIFON AHORRAESPACIO

REF: 935550001

Ideal para optimizar el área debajo de tu lavamanos o lavadero, equipado con una trampa de olores tipo botella y su diseño deja libre la zona de almacenamiento.

- Soporta temperaturas elevadas.
- Alta resistencia a ataque químico.
- Evita empozamientos.



CARACTERÍSTICAS GENERALES

- Material: Polímero de alta ingeniería.
- Dimensiones generales de producto (H x W x L): 3.8X21.5X28
- Peso neto aproximado: 0,28 Kg
- Peso bruto aproximado: 0,32 Kg

PRESIÓN DEL SERVICIO

- Presión mínima recomendada: 0 psi
- Presión máxima recomendada: 14 psi

CAPACIDAD DE FUNCIONAMIENTO

- Temperatura máxima de trabajo: 75 C°
- Temperatura mínima de trabajo: 3 C°

CUIDADOS Y LIMPIEZA

Los acabados superficiales son aquellos que le imprimen una apariencia especial y estética a su producto y además le brindan protección. Para prolongar sus cualidades es vital que la limpieza profunda del producto se haga únicamente con agua y jabón suave y que en el secado y el brillo se utilice un paño de algodón limpio; dicha limpieza se recomienda 2 veces a la semana y en zonas costeras a diario por la salinidad del ambiente. Por ningún motivo deben usarse elementos abrasivos, ácidos o disolventes

PRODUCTO
COMPATIBLE

corona



GARANTÍA
GRIVAL



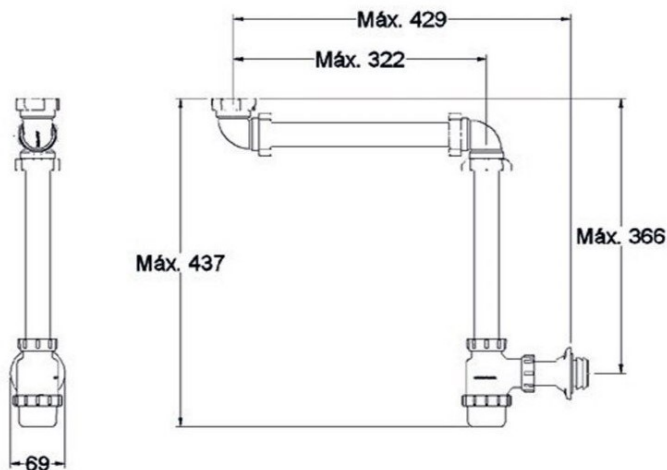
FÁCIL
INSTALACIÓN



SERVICIO TÉCNICO
01 8000 51 20 30

Amplia red de técnicos propios y autorizados en todo el país para brindar servicio técnico post-venta - AMPLIO STOCK DE REPUESTOS GENUINOS
grival.com

PLANOS TÉCNICOS



Unidades: mm

Estas dimensiones son nominales y están sujetas a cambios sin previo aviso.

Disponible en acabado:

Gris.

Repuestos:

GRIVAL