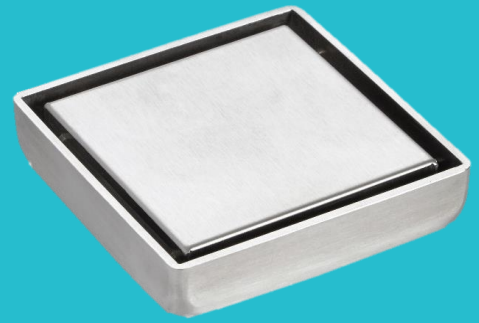


REJILLAS DE PISO

Rejilla de piso cuadrada en acero inoxidable de 11cm x 11cm.

- Diseño versátil, tapa intercambiable.
- Con trampa anti olores y anti insectos
- Alta capacidad de evacuación



CARACTERÍSTICAS GENERALES

MATERIAL

Acero inoxidable

RECUBRIMIENTOS

Gunmetal | Mate black

DIMENSIONES Y PESOS

Dimensiones generales (HxLxW): 45mm x 110mm x 110mm

Peso neto aproximado: 500gr.

CAPACIDAD DE FUNCIONAMIENTO

Capacidad de flujo: 19 L/min

CUIDADOS Y LIMPIEZA

Este producto está diseñado para minimizar la limpieza y el mantenimiento. Retire la tapa, la rejilla y el dispositivo anti-olores, lave con agua a alta presión. Para una limpieza más profunda use únicamente agua y jabón; para el secado y brillo se debe utilizar un paño limpio, dicha limpieza se recomienda dos (2) veces por semana y en zonas costeras a diario por la salinidad del ambiente. Por ningún motivo debe usarse elementos abrasivos, ácidos o disolventes.

REFERENCIAS RELACIONADAS

937155551	REJILLA DE PISO CUADRADA INOXIDABLE GUNMETAL 11X11
937185551	REJILLA DE PISO CUADRADA INOXIDABLE MATE BLACK 11X11



AÑOS DE GARANTÍA ESTRUCTURAL



AÑOS DE GARANTÍA EN ACABADO MATE BLACK



CORONA Y GRIVAL COMPATIBLES



SERVICIO TÉCNICO



FÁCIL INSTALACIÓN

COMPATIBILIDAD CON ELEMENTOS CORONA

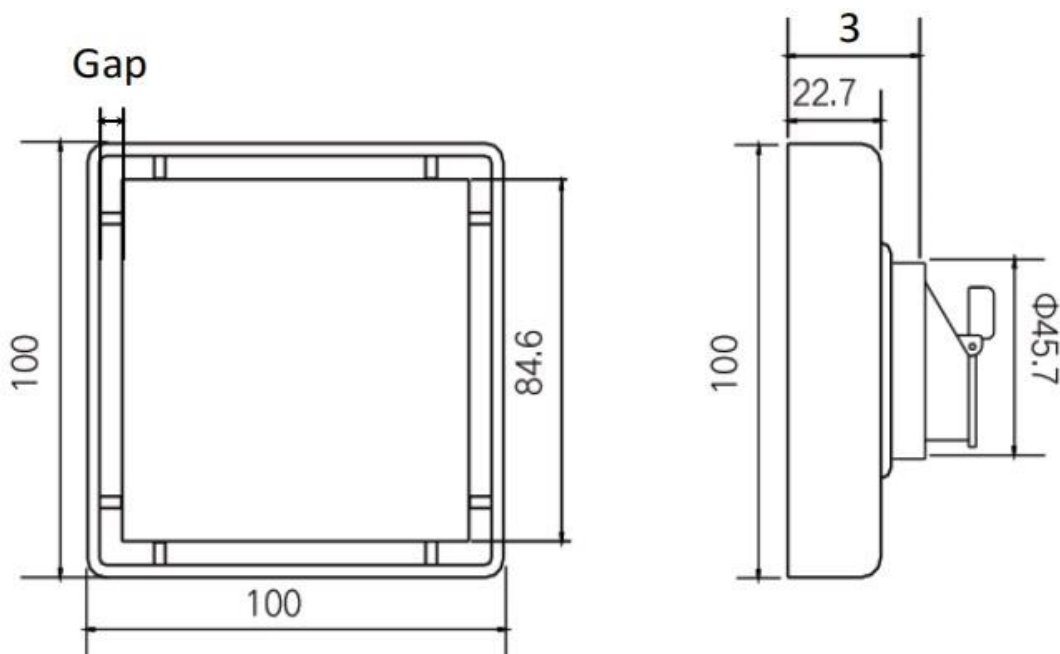
LÍNEA DE ATENCIÓN 01 8000 5120 30

Si usted desea ver nuestra línea completa de productos por favor ingrese a: [Corona.co](https://www.corona.co)

corona

REJILLAS DE PISO

PLANOS TÉCNICOS



Estas dimensiones son nominales y están sujetas a cambios sin previo aviso.

Expresado en unidades: mm

- CORONA tiene un reporte de sostenibilidad corporativo que sigue los lineamientos del GRI Sustainability Report. <http://www.corona.co/nuestra-empresa/corona-sostenible>.
- CORONA certifica que este producto no contiene sustancias de alto riesgo según las listas REACH Authorization o REACH Candidate de el ECHA- European Chemicals Agency.
- CORONA certifica que las partes metálicas de este producto pueden ser recicladas y reincorporadas a procesos productivos al final de la vida útil del producto.

corona.co

corona