

REJILLAS

# REJILLA PISO

REF. GENERICO: 937200001 / AUTO SERV: 937205551

La REJILLA PISO VANGUAR 10X10CM 11/2 -3P ha sido diseñada para trabajar en perfecta armonía con el espacio; inspirada en las necesidades del consumidor latinoamericano dando como resultado un producto robusto y funcional.

- Fabricada en acero inoxidable.
- Cuenta con sistema anticucarachas y olores.



## RECUBRIMIENTOS (ACABADOS)

- Resistente a la corrosión, pelado y decoloración por agua.
- Recubrimientos no tóxicos.
- Productos para uso doméstico.
- Tipo de activo: Fijo.

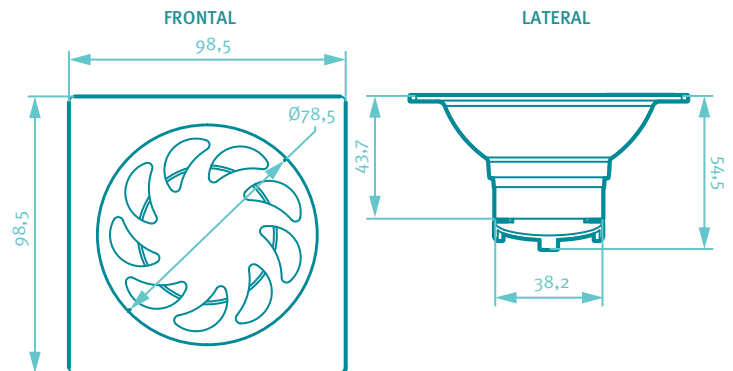
## CARACTERÍSTICAS GENERALES

- Dimensiones generales de producto (H x W x L):  
54 x 99 x 99 mm. / 2,1 x 3,9 x 3,9 pulg.
- Material: Metálico.
- Peso neto aproximado: 210gr. / 0,46Lb.
- Peso bruto aproximado: 240gr. / 0,53Lb.

## REFERENCIAS DE PRODUCTO

- 937200001 REJILLA PISO VANGUAR 10X10CM 11/2 -3P.
- 937205551 REJ PISO VANGUAR 10X10 11/2 -3P M6 CP5.
- 937203331 REJILLA PISO VANGUARDISTA X 3.

## PLANOS TÉCNICOS



Estas dimensiones son nominales y están sujetas a cambios sin previo aviso.

Unidades: mm.

## Disponible en acabado:

Natural



SERVICIO TÉCNICO  
01 8000 51 20 30



CORONA Y GRIVAL  
COMPATIBLES



GARANTÍA  
GRIVAL

## CUIDADOS Y LIMPIEZA

Los acabados superficiales son aquellos que le imprimen una apariencia especial y estética a su producto y además le brindan protección. Para prolongar sus cualidades es vital que la limpieza profunda del producto se haga únicamente con agua y jabón suave y que en el secado y el brillo se utilice un paño de algodón limpio; dicha limpieza se recomienda 2 veces a la semana y en zonas costeras a diario por la salinidad del ambiente. Por ningún motivo deben usarse elementos abrasivos, ácidos o disolventes para la limpieza del producto. Los acabados pueden variar su comportamiento en zonas costeras y/o en ambientes corrosivos.

Amplia red de técnicos propios y autorizados en todo el país para brindar servicio técnico post-venta.

[grival.com](http://grival.com)

# GRIVAL