

REJILLAS

REJILLA PISO

REF. GENERICO: 937220001 / AUTO SERV: 937225551

La REJILLA PISO CLÁSICA ha sido diseñada para trabajar en perfecta armonía con el espacio; inspirada en las necesidades del consumidor latinoamericano dando como resultado un producto robusto y funcional.

- Fabricada en acero inoxidable.
- Cuenta con sistema anticucarachas y olores.



RECUBRIMIENTOS (ACABADOS)

- Resistente a la corrosión, pelado y decoloración por agua.
- Recubrimientos no tóxicos.
- Productos para uso doméstico.
- Tipo de activo: Fijo.

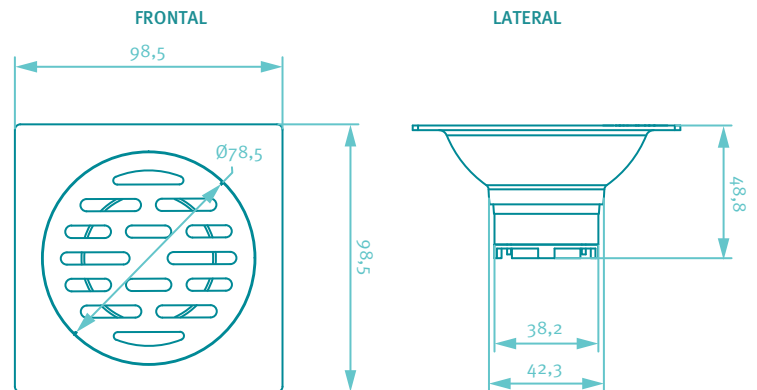
CARACTERÍSTICAS GENERALES

- Dimensiones generales de producto (H x W x L):
49 x 99 x 99 mm. / 1,9 x 3,9 x 3,9 pulg.
- Material: Metálico.
- Peso neto aproximado: 120gr. / 0,26Lb.
- Peso bruto aproximado: 140gr. / 0,31Lb.

REFERENCIAS DE PRODUCTO

- 937220001 REJILLA PISO CLASICA 10X10CM 11/2 -3P.
- 937225551 REJ PISO CLASICA 10X10 11/2 -3P M6 CP5.

PLANOS TÉCNICOS



Estas dimensiones son nominales y están sujetas a cambios sin previo aviso.

Unidades: mm.

Disponible en acabado:

Natural

CUIDADOS Y LIMPIEZA

Los acabados superficiales son aquellos que le imprimen una apariencia especial y estética a su producto y además le brindan protección. Para prolongar sus cualidades es vital que la limpieza profunda del producto se haga únicamente con agua y jabón suave y que en el secado y el brillo se utilice un paño de algodón limpio; dicha limpieza se recomienda 2 veces a la semana y en zonas costeras a diario por la salinidad del ambiente. Por ningún motivo deben usarse elementos abrasivos, ácidos o disolventes para la limpieza del producto. Los acabados pueden variar su comportamiento en zonas costeras y/o en ambientes corrosivos.



SERVICIO TÉCNICO
01 8000 51 20 30



CORONA Y GRIVAL
COMPATIBLES



5
AÑOS
GARANTÍA
GRIVAL

Amplia red de técnicos propios y autorizados en todo el país para brindar servicio técnico post-venta.

grival.com

GRIVAL