

REPUESTOS

MANIJA GRIVAL

REF. AUTO SERV:937500001 / SODIMAC 937505551

La MANIJA GRIVAL ha sido diseñada para trabajar en perfecta armonía con el espacio; inspirada en las necesidades del consumidor latinoamericano dando como resultado un producto robusto y funcional.

- Se utiliza en los sanitarios ACUACER, STILO, TREVI y otros.
- Cromado nivel de servicio SC-2.



RECUBRIMIENTOS (ACABADOS)

- Resistente a la corrosión, pelado y decoloración por agua.
- Recubrimientos no tóxicos.
- Productos para uso doméstico.
- Tipo de activo: Fijo.

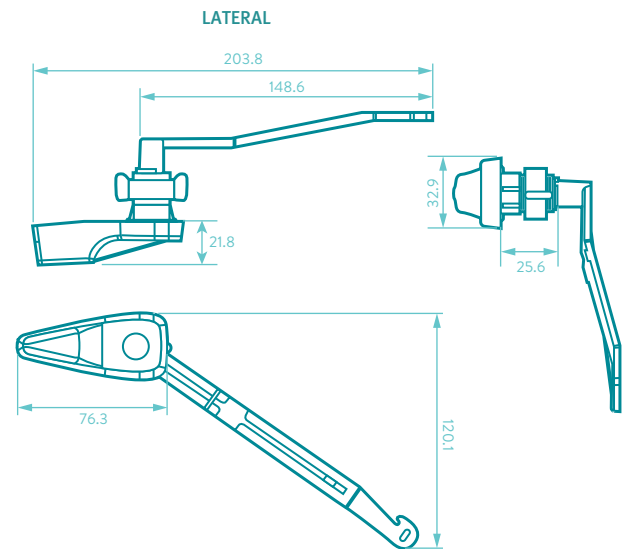
PRESIÓN DE SERVICIO

- Presión mínima recomendada: 20 psi.
- Presión máxima recomendada: 125 psi.

CARACTERÍSTICAS GENERALES

- Dimensiones generales de producto (H x W x L): 120 x 203 x 65 mm. / 4,7 x 8,0 x 2,6 pulg.
- Material: Plástico.
- Material específico: ABS.
- Peso neto aproximado: 26gr. / 0,60Lb.
- Peso bruto aproximado: 40gr. / 0,90Lb.
- Información del producto: <https://www.grival.com/soluciones-para-agua/manija-grival>

PLANOS TÉCNICOS



Estas dimensiones son nominales y están sujetas a cambios sin previo aviso.
Unidades: mm.

Disponible en acabado:

Natural

CUIDADOS Y LIMPIEZA

Los acabados superficiales son aquellos que le imprimen una apariencia especial y estética a su producto y además le brindan protección. Para prolongar sus cualidades es vital que la limpieza profunda del producto se haga únicamente con agua y jabón suave y que en el secado y el brillo se utilice un paño de algodón limpio; dicha limpieza se recomienda 2 veces a la semana y en zonas costeras a diario por la salinidad del ambiente. Por ningún motivo deben usarse elementos abrasivos, ácidos o disolventes para la limpieza del producto. Los acabados pueden variar su comportamiento en zonas costeras y/o en ambientes corrosivos.



SERVICIO TÉCNICO
01 8000 51 20 30



REPUESTOS
ORIGINALES GRIVAL



5
AÑOS
GARANTÍA
GRIVAL

Amplia red de técnicos propios y autorizados en todo el país para brindar servicio técnico post-venta.
grival.com

GRIVAL